

Trasmettitori di pressione e di pressione differenziale,  
incl. set di collegamento, regolabili, calibrabili,  
con diverse opzioni di configurazione e uscita attiva

I sensori di pressione calibrabili **PREMASGARD® 711x** (serie) sono dotati di otto range di misura configurabili; come opzione sono dotati di display (otto apparecchi in uno) e servono per la misura di sovrappressione, sottopressione o pressioni differenziali dell'aria. L'elemento di misura piezoresistivo è dotato di compensazione di temperatura e pressione e garantisce alta affidabilità e precisione. I trasmettitori di pressione dispongono di un pulsante per la regolazione manuale o automatica del punto zero e di un offset regolabile.

Le sonde di pressione vengono impiegate in camere bianche, apparecchiature medicali e di filtrazione, in canali di aerazione e climatizzazione, in cabine per verniciatura a spruzzo, in grandi cucine, per il monitoraggio dei filtri e la misura del livello di riempimento oppure per il comando di invertire. Il fluido di misura del trasmettitore di pressione è rappresentato da aria pulita (senza condensa) o da fluidi gassosi, non aggressivi e non infiammabili. Il sensore di pressione differenziale include il set di collegamento **ASD-06** (tubo flessibile di collegamento di 2 m, due nippoli di collegamento pressione, viti).

PREMASGARD® 711x



## DATI TECNICI

Alimentazione di tensione:	24 V AC (±20%); 15...36 V DC nella variante U 15...36 V DC nella variante I, a seconda del carico, ondulazione residua stabilizzata ±0,3V
Carico:	$R_a$ (Ohm) = $(U_b - 14 V) / 0,02 A$ nella variante I
Resistenza di carico:	$R_L > 5 k\Omega$ nella variante U
Potenza assorbita:	< 2 VA / 24 V DC, < 3,5 VA / 24 V AC
Range di misura:	<b>diverse opzioni di configurazione con 8 range di misura configurabili (vedere tabella)</b>
Segnale in uscita:	0 -10 V o 4...20 mA
Collegamento elettrico:	collegamento a 2 o 3 conduttori
Temperatura fluido:	-20...+50 °C
Collegamento pressione:	4 / 6 x 11 mm (tubi flessibili Ø = 4 / 6 mm), raccordo in metallo per collegamento della pressione
Tipo di pressione:	Pressione differenziale
Fluido:	aria pulita e gas non aggressivi, non infiammabili
Precisione:	<b>Tipo 7112</b> (25 Pa): tipico ±1 Pa <b>Tipo 7110</b> (100 Pa): tipico ±2 Pa <b>Tipo 7111</b> (1000 Pa): tipico ±5 Pa <b>Tipo 7115</b> (5000 Pa): tipico ±25 Pa rispetto all'apparecchio calibrato di riferimento
Somma di linearità + isteresi:	< ±1% Vf ±2% Vf per range di pressione < ±250 Pa
Temp. valori deriva:	±0,1% / °C ±0,3% / °C per range di pressione < 250 Pa
Offset punto zero:	< ±0,7% Vf ±1,4% Vf per range di pressione < 250 Pa
Sovrappressione / sottopressione:	max. ±100 hPa
Filtraggio del segnale:	<b>configurabile 1 s / 10 s</b>
Involucro:	plastica, stabilizzato contro raggi UV, materiale poliammidico, rinforzato al 30% con sfere di vetro, con viti a chiusura rapida (combinazione intaglio / impronta a croce), colore bianco traffico (simile a RAL9016), il coperchio per il display è trasparente!
Dimensioni:	126 x 90 x 50 mm (Tyr 2)
Collegamento elettrico:	0,14-1,5 mm², con morsetti a vite
Avvitamento cavo:	M16 x 1,5; con scarico della trazione
Umidità dell'aria:	< 95% u. r., aria senza condensa
Classe di protezione:	III (secondo EN 60 730)
Grado di protezione:	IP 65 (secondo EN 60 529)
Norme:	conformità CE secondo la direttiva CEM 2014 / 30 / EU, secondo EN 61326-1, secondo EN 61326-2-3
Dotazione:	<b>Display illuminato</b> , a tre righe, dimensioni ca. 70 x 40 mm (L x A), per l'indicazione della pressione effettiva nonché per l'impostazione della calibrazione automatica del punto zero
<b>ACCESSORI</b>	
<b>ASD-06</b>	Set di collegamento (nippoli dritti) - (compreso nella fornitura)
<b>ASD-07</b>	Nippolo di collegamento (ad angolo di 90°)
<b>DAL-01</b>	Scarico pressione per montaggio a soffitto o a parete (per es. in camere bianche)
<b>WS-03</b>	Protezione da intemperie e irraggiamento solare, 200 x 180 x 150 mm, in acciaio inox <b>V2A</b> (1.4301)

Visualizzazione  
Calibrazione automatica del punto zero

**Standard**

Pressione reale (in Pa)  
Intervallo di regolazione (freccia)



**Calibrazione del punto zero  
attivo**

Tempo di calibrazione (in secondi)



**Impostazione  
calibrazione del punto zero**

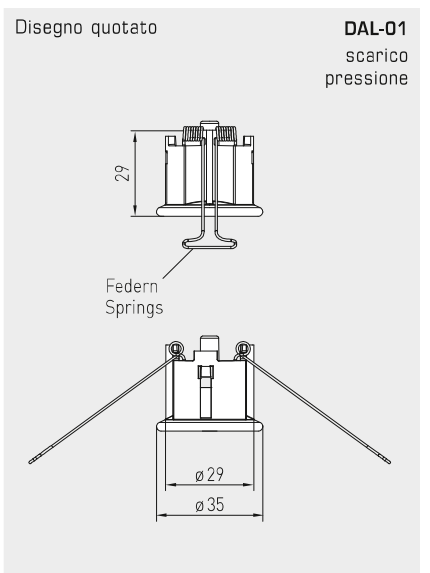
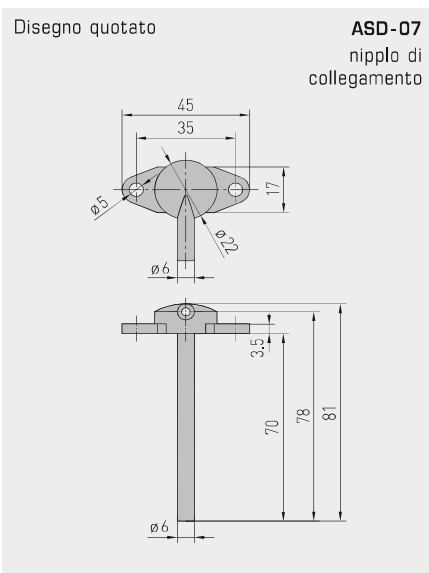
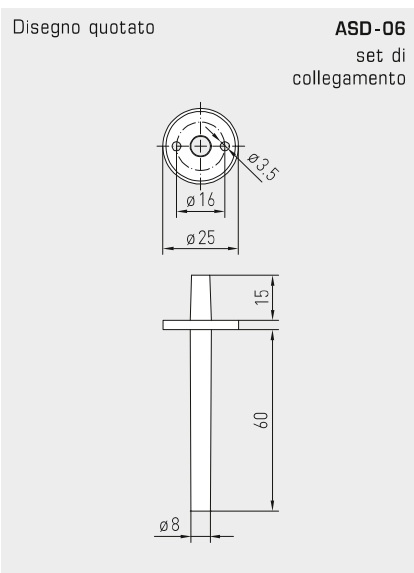
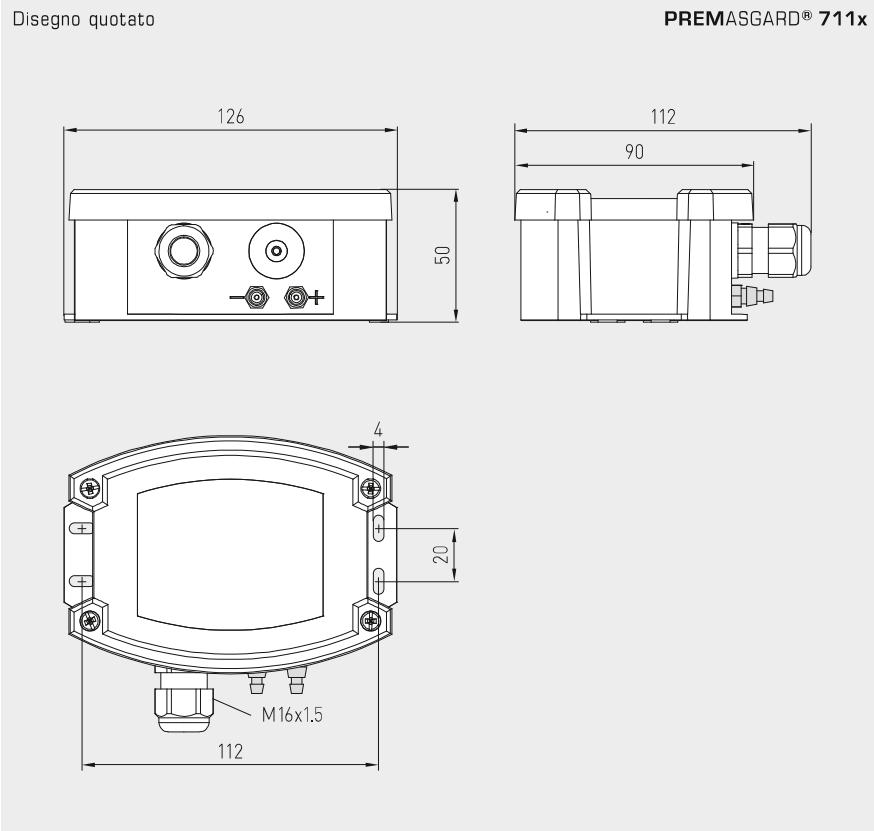
Tempo del ciclo (15min fino a 24h)  
impostabile mediante potenziometro



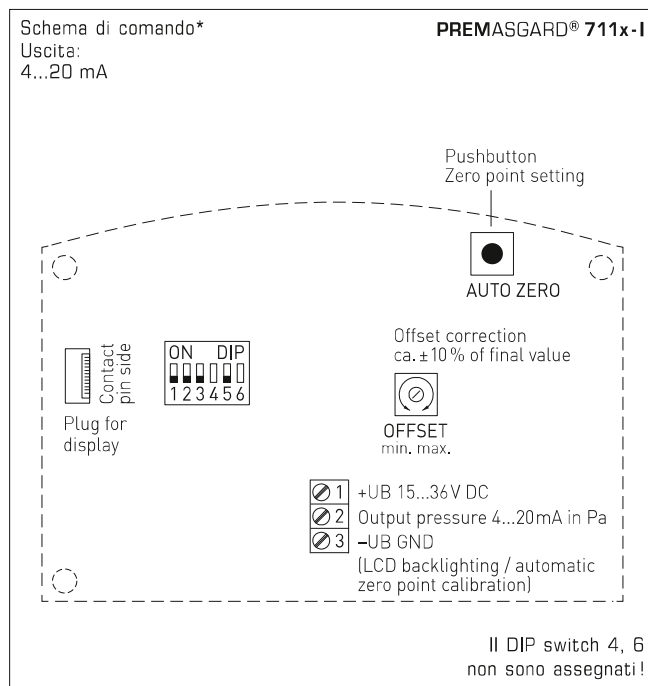
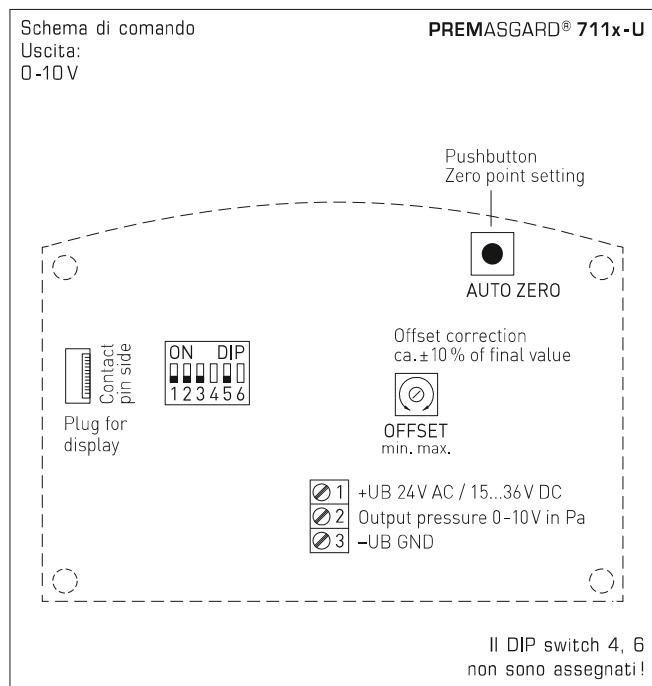
S+S REGELTECHNIK

PREMASGARD® 711x

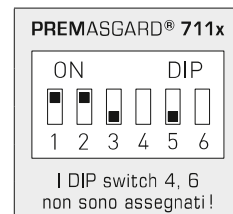
Trasmittitori di pressione e di pressione differenziale, incl. set di collegamento, regolabili, calibrabili, con diverse opzioni di configurazione e uscita attiva



Trasmettitori di pressione e di pressione differenziale,  
incl. set di collegamento, regolabili, calibrabili,  
con diverse opzioni di configurazione e uscita attiva

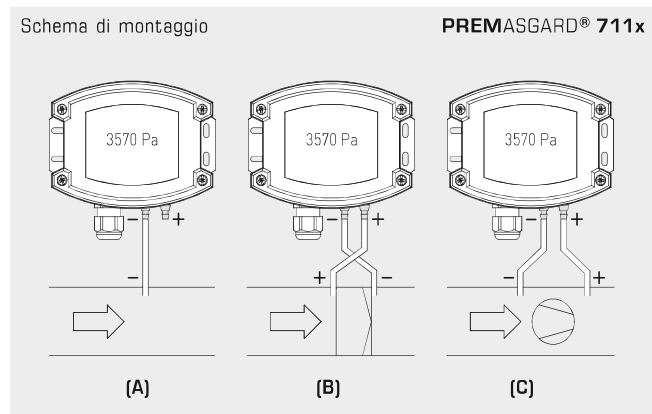


Range di pressione (regolabile) – il range di misura max. (default) dipende dal tipo di apparecchio								DIP 1	DIP 2
0...25 Pa	0...50 Pa	0...100 Pa	0...1000 Pa	-25...+25 Pa	-50...+50 Pa	-100...+100 Pa	-1000...+1000 Pa	OFF	OFF
-	-	0...300 Pa	0...2000 Pa	-	-	-300...+300 Pa	-2000...+2000 Pa	ON	OFF
-	-	0...500 Pa	0...3000 Pa	-	-	-500...+500 Pa	-3000...+3000 Pa	OFF	ON
0...25 Pa	0...100 Pa	0...1000 Pa	0...5000 Pa	-25...+25 Pa	-100...+100 Pa	-1000...+1000 Pa	-5000...+5000 Pa	ON	ON



Modo range di misura (modo regolabile)	DIP 3
unidirezionale (0...+MR) (default)	OFF
bidirezionale (-MR...+MR)	ON

Filtro segnale di misura (intervallo di tempo regolabile)	DIP 5
10 s (default)	OFF
1 s	ON



**TIPI DI MONITORAGGIO:**

- (A) **Sottopressione:**  
P1 (+) non viene collegato, è aperto sul lato aria verso l'atmosfera  
P2 (-) collegamento nel canale
- (B) **Filtro:**  
P1 (+) collegamento a monte del filtro  
P2 (-) collegamento a valle del filtro
- (C) **Ventilatore:**  
P1 (+) collegamento a valle del ventilatore  
P2 (-) collegamento a monte del ventilatore

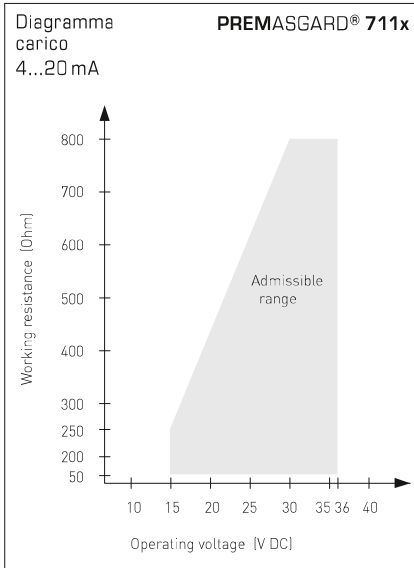
I collegamenti della pressione sono indicati sul pressostato con P1 (+) pressione maggiore e P2 (-) pressione minore.

**Tabella di conversione per valori pressione:**

Unità =	bar	mbar	Pa	kPa	mWs
1 Pa	0,00001 bar	0,01 mbar	1 Pa	0,001 kPa	0,000101971 mWs
1 kPa	0,01 bar	10 mbar	1000 Pa	1 kPa	0,101971 mWs
1 bar	1 bar	1000 mbar	100000 Pa	100 kPa	10,1971 mWs
1 mbar	0,001 bar	1 mbar	100 Pa	0,1 kPa	0,0101971 mWs
1 mWs	0,0980665 bar	98,0665 mbar	9806,65 Pa	9,80665 kPa	1 mWs



Trasmettitori di pressione e di pressione differenziale,  
incl. set di collegamento, regolabili, calibrabili,  
con diverse opzioni di configurazione e uscita attiva



PREMASGARD® 711x  
con display



PREMASGARD® 711x		Trasmettitori di pressione e di pressione differenziale, <i>Deluxe</i>			
Range di pressione (range regolabili)	Tipo / WG02	Uscita	Display	N. art.	Prezzo
<b>max. - 1000...+ 1000 Pa</b>	<b>PREMASGARD® 7111</b>				
0... 100 Pa / - 100... + 100 Pa	PREMASGARD 7111-U	0-10 V		1301-7111-0010-200	<b>141,78 €</b>
0... 300 Pa / - 300... + 300 Pa	PREMASGARD 7111-U LCD	0-10 V	■	1301-7111-4010-200	<b>198,90 €</b>
0... 500 Pa / - 500... + 500 Pa	PREMASGARD 7111-I	4...20 mA		1301-7112-0010-100	<b>141,78 €</b>
0...1000 Pa / -1000... +1000 Pa	PREMASGARD 7111-I LCD	4...20 mA	■	1301-7112-4010-100	<b>198,90 €</b>
<b>max. - 5000...+ 5000 Pa</b>	<b>PREMASGARD® 7115</b>				
0...1000 Pa / - 1000 ... + 1000 Pa	PREMASGARD 7115-U	0-10 V		1301-7111-0050-200	<b>141,78 €</b>
0...2000 Pa / -2000 ... +2000 Pa	PREMASGARD 7115-U LCD	0-10 V	■	1301-7111-4050-200	<b>198,90 €</b>
0...3000 Pa / -3000 ... +3000 Pa	PREMASGARD 7115-I	4...20 mA		1301-7112-0050-100	<b>141,78 €</b>
0...5000 Pa / -5000 ... +5000 Pa	PREMASGARD 7115-I LCD	4...20 mA	■	1301-7112-4050-100	<b>198,90 €</b>
<b>max. -100...+100 Pa</b>	<b>PREMASGARD® 7110</b>				
0... +50 Pa / -50... +50 Pa	PREMASGARD 7110-U	0-10 V		1301-7111-0110-200	<b>178,50 €</b>
0...+100 Pa / -100...+100 Pa	PREMASGARD 7110-U LCD	0-10 V	■	1301-7111-4110-200	<b>229,50 €</b>
	PREMASGARD 7110-I	4...20 mA		1301-7112-0110-100	<b>178,50 €</b>
	PREMASGARD 7110-I LCD	4...20 mA	■	1301-7112-4110-100	<b>229,50 €</b>
<b>max. -25...+25 Pa</b>	<b>PREMASGARD® 7112</b>				
0... +25 Pa / -25... +25 Pa	PREMASGARD 7112-U	0-10 V		1301-7111-0370-200	<b>228,48 €</b>
	PREMASGARD 7112-U LCD	0-10 V	■	1301-7111-4370-200	<b>270,51 €</b>
	PREMASGARD 7112-I	4...20 mA		1301-7112-0370-200	<b>228,48 €</b>
	PREMASGARD 7112-I LCD	4...20 mA	■	1301-7112-4370-200	<b>270,51 €</b>
	<b>a livello standard con calibrazione del punto zero automatica</b> (collegamento a 3 conduttori)				
Diverse opzioni di configurazione:	L'impostazione dei <b>range di pressione</b> dipende dal tipo di apparecchio e dal DIP switch.				
Sovrapprezzo:	Altri range di misura speciali fino max. 5000 Pa, <b>come opzione con la calibrazione del punto zero</b> automatica (indicare durante l'ordinazione)				<b>42,02 €</b> <b>61,20 €</b>

Accessori			
<b>ASD-06</b>	<b>Set di collegamento (compreso tra gli elementi forniti)</b> composto da 2 nippli di collegamento (dritti) in ABS, tubo flessibile di 2 m in PVC morbido e 4 viti autofilettanti	7100-0060-3000-000	<b>6,45 €</b>
<b>ASD-07</b>	<b>2 nippli di collegamento</b> (ad angolo di 90°) in plastica ABS	7100-0060-7000-000	<b>6,45 €</b>
<b>DAL-01</b>	<b>Scarico pressione</b> per montaggio a soffitto o a parete (per es. in camere bianche)	7300-0060-3000-001	<b>30,18 €</b>
<b>WS-03</b>	<b>Protezione da intemperie e irraggiamento solare</b> , 200 x 180 x 150 mm, in acciaio inox V2A (1.4301)	7100-0040-6000-000	<b>37,74 €</b>

per ulteriori informazioni vedere il capitolo Accessori!