

**Sonde di umidità e temperatura da parete ($\pm 1,8\%$ / $\pm 2,0\%$),
calibrabili, con diverse opzioni di configurazione
e uscita attiva/passiva**

Sensore di umidità e/temperatura calibrabile **HYGRASGARD® AFF/AFTF** ($\pm 2,0\%$) e **AFF-20/AFTF-20** ($\pm 1,8\%$) con filtro sinterizzato in plastica (come opzione filtro sinterizzato in metallo) o **AFF-25/AFTF-25** ($\pm 1,8\%$) con testina di misura a innesto con filtro sinterizzato in metallo; involucro in plastica antiurto con viti a chiusura rapida, a scelta con / senza display, con avvistamento cavo (come opzione connettore M12 secondo DIN EN 61076-2-101).

Misura l'umidità relativa e/o la temperatura dell'aria; trasforma le grandezze di misura in un segnale normalizzato di 0-10V o 4...20mA. Dispone di quattro range di temperatura configurabili e viene utilizzato in ambienti non aggressivi, senza polvere, in impianti di refrigerazione, climatizzazione, aerazione e di camere bianche. L'umidità relativa (in % di u. r.) è il quoziente tra la pressione parziale di vapore acqueo e la pressione di vapore saturo alla relativa temperatura del gas. I trasmettitori di misura sono concepiti per il rilevamento preciso dell'umidità. Come elemento di misura per il rilevamento dell'umidità viene usato un sensore digitale e stabile a lungo termine. La sonda è calibrata in fabbrica; a seconda delle specifiche condizioni ambientali, è possibile l'aggiustamento di precisione da parte di uno specialista.

DATI TECNICI

Alimentazione di tensione:	24 V AC ($\pm 20\%$); 15...36 V DC nella variante U 15...36 V DC nella variante I, a seconda del carico, ondulazione residua stabilizzata $\pm 0,3V$
Carico:	R_a (Ohm) = $(U_b - 14V) / 0,02A$ nella variante I, vedi diagramma carico
Resistenza di carico:	$R_L > 5k\Omega$ nella variante U
Potenza assorbita:	$< 1,1 VA / 24V DC$; $< 2,2VA / 24V AC$
Sensori:	sensore di umidità digitale, con sensore di temperatura integrato, bassa isteresi, alta stabilità a lungo termine

UMIDITÀ

Range di misura umidità:	0...100% u. r.
Umidità dell'aria consentita:	$< 95\%$ u. r., aria senza condensa
Precisione umidità:	AFF / AFTF: tipico $\pm 2,0\%$ (20...80% u. r.) a $+25^\circ C$, altrimenti $\pm 3,0\%$ AFF-20 / AFTF-20, AFF-25 / AFTF-25: tipico $\pm 1,8\%$ (10...90% u. r.) a $+25^\circ C$, altrimenti $\pm 2,0\%$
Uscita Umidità:	0-10V nella variante U; 4...20 mA nella variante I

TEMPERATURA

Range di misura temperatura:	diverse opzioni di configurazione (vedi tabella) $-35...+35^\circ C$; $-35...+75^\circ C$; $0...+50^\circ C$; $0...+80^\circ C$
Temperatura ambiente:	conservazione $-35...+85^\circ C$; esercizio $-30...+80^\circ C$, non condensante
Precisione temperatura:	AFF / AFTF: tipico $\pm 0,4 K$ a $+25^\circ C$ AFF-20 / AFTF-20, AFF-25 / AFTF-25: tipico $\pm 0,2 K$ a $+25^\circ C$
Uscita temperatura:	0-10V nella variante U; 4...20 mA nella variante I; AFTF-Uxx (sensore di temperatura passivo) vedi tabella
Collegamento elettrico:	2, 3 o 4 fili (vedi schema di collegamento), 0,14 - 1,5 mm ² , tramite morsetti a vite
Collegamento cavo:	avvistamento cavo in plastica (M 16 x 1,5; con scarico della trazione, intercambiabile, diametro interno max. 10,4 mm) o connettore M12 secondo DIN EN 61076-2-101 (come opzione)
Involucro:	plastica, resistente ai raggi UV, materiale poliammidico, rinforzato al 30% con sfere di vetro, con viti a chiusura rapida (combinazione intaglio/impronta a croce), colore bianco traffico (simile a RAL 9016), il coperchio per il display è trasparente!
Dimensioni involucro:	126 x 90 x 50 mm (Tyr2)
Tubo di protezione:	in acciaio inox V2A (1.4301), \varnothing 16 mm AFF / AFTF: NL = 55 mm AFF-20 / AFTF-20: NL = 137 mm AFF-25 / AFTF-25: NL = 88,5 mm
Protezione sensore:	AFF / AFTF, AFF-20 / AFTF-20: filtro sinterizzato in plastica , \varnothing 16 mm, L = 35 mm, intercambiabile (come opzione filtro sinterizzato in metallo, \varnothing 16 mm, L = 32 mm) AFF-25 / AFTF-25: testina di misura ad innesto (sonda) in acciaio inox V2A (1.4301) con filtro sinterizzato in metallo , \varnothing 16 mm, L = 88,5 mm, intercambiabile
Collegamento di processo:	con viti
Stabilità a lungo termine:	$\pm 1\%$ / anno
Classe di protezione:	III (secondo EN 60 730)
Grado di protezione:	IP 65 (secondo EN 60 529)
Norme:	conformità CE secondo la direttiva CEM 2014 / 30 / EU, secondo EN 61326-1, secondo EN 61326-2-3
Come opzione:	display illuminato , a tre righe, dimensioni ca. 70 x 40 mm (L x A), per l'indicazione della temperatura e/o dell'umidità effettiva

ACCESSORI

vedi ultimo capitolo

AFF / AFTF ($\pm 2,0\%$)
con filtro sinterizzato in plastica
(standard)



AFF-20 / AFTF-20 ($\pm 1,8\%$)
con filtro sinterizzato in plastica
(standard)



AFF-25 / AFTF-25 ($\pm 1,8\%$)
testina di misura a innesto
con filtro sinterizzato in metallo





S+S REGELTECHNIK

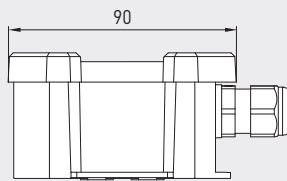
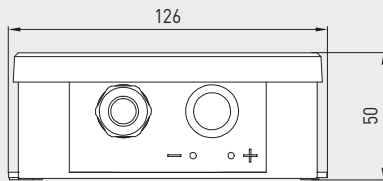
HYGRASGARD® AFF-xx
HYGRASGARD® AFTF-xx

Sonde di umidità e temperatura da parete ($\pm 1,8\%$ / $\pm 2,0\%$),
calibrabili, con diverse opzioni di configurazione
e uscita attiva/passiva



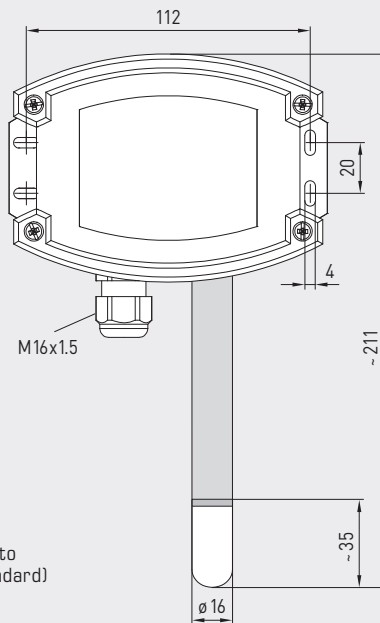
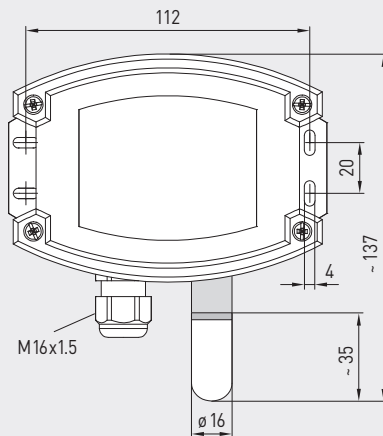
Disegno quotato

AFF / AFTF
AFF-20 / AFTF-20



AFF / AFTF

AFF-20 / AFTF-20



SF-K
Filtro sinterizzato
in plastica (standard)



SF-M
Filtro sinterizzato
in metallo (come opzione)



connettore M12
(come opzione)

AFF / AFTF ($\pm 2,0\%$)
con display e
filtro sinterizzato in plastica
(standard)

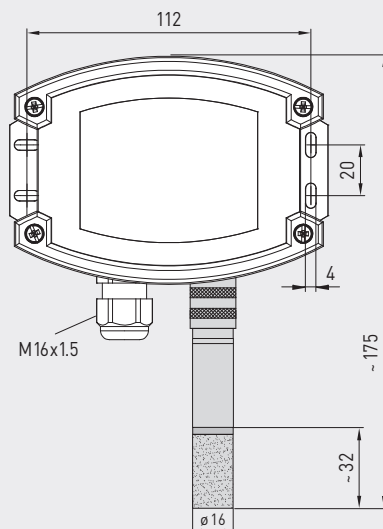


AFF-20 / AFTF-20 ($\pm 1,8\%$)
con display e
filtro sinterizzato in plastica
(standard)



Disegno quotato

AFF-25 / AFTF-25

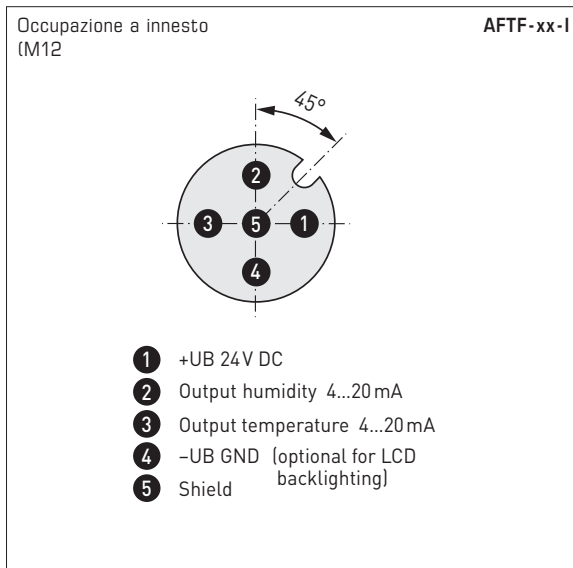
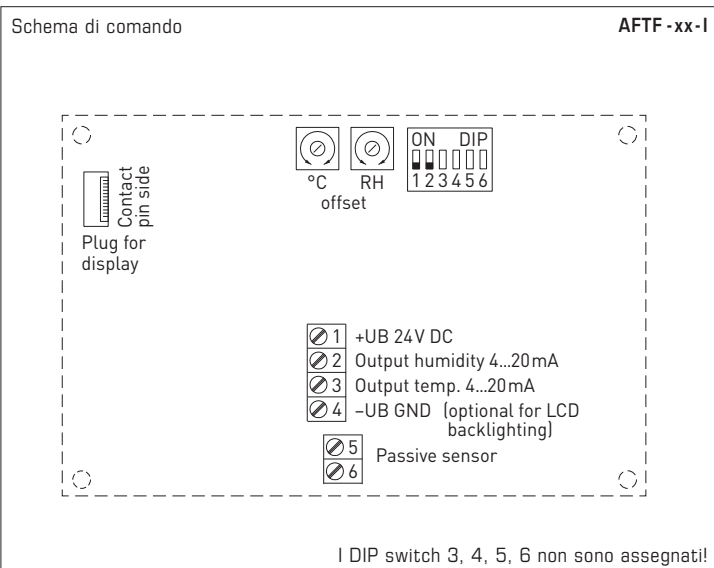
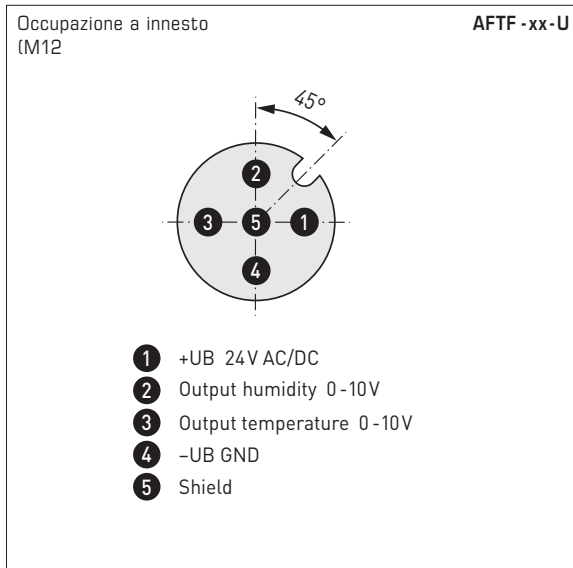
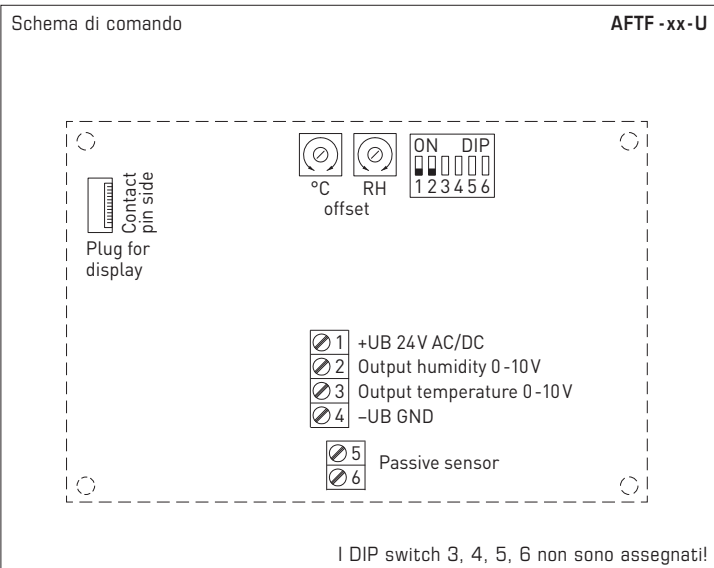


testina di misura
a innest
con filtro sinterizzato
in metallo

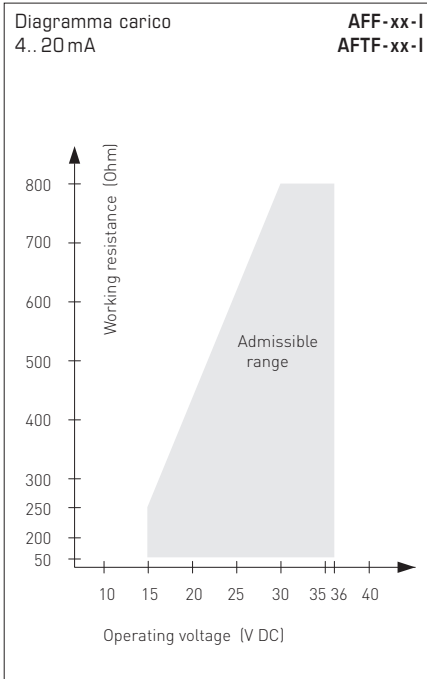
AFF-25 / AFTF-25 ($\pm 1,8\%$)
testina di misura a innest
con filtro sinterizzato in metallo
e display



Sonde di umidità e temperatura da parete ($\pm 1,8\%$ / $\pm 2,0\%$),
 calibrabili, con diverse opzioni di configurazione
 e uscita attiva/passiva



AFF-xx / AFTF-xx
 con display,
 ribaltabile





Collegamento a 3 conduttori		AFF-xx-U
1	+UB 24V AC/DC	
2	Output humidity 0-10V	
3	Free	
4	-UB-GND	

Collegamento a 2 o 3 conduttori *		AFF-xx-I (trasmettitore)
1	+UB 24V DC	
2	Output humidity 4...20mA	
3	Free	
4	-UB-GND (optional for backlighting)	

Collegamento a 4 o 6 conduttori		AFTF-U (sensore di temperatura passivo)
1	+UB 24V AC/DC	
2	Output humidity 0-10V	
3	Output temperature 0-10V	
4	-UB-GND	
5	Passive element	
6	e.g. Pt1000, Ni1000, LM235Z	

Collegamento a 4 conduttori		AFTF-xx-U
1	+UB 24V AC/DC	
2	Output humidity 0-10V	
3	Output temperature 0-10V	
4	-UB-GND	

Collegamento a 3 o 4 conduttori **		AFTF-xx-I (trasmettitore)
1	+UB 24V DC	
2	Output humidity 4...20mA	
3	Output temp. 4...20mA	
4	-UB-GND (optional for backlighting)	

Collegamento a 4 o 6 conduttori		AFTF-I (sensore di temperatura passivo)
1	+UB 24V DC	
2	Output humidity 4...20mA	
3	Output temp. 4...20mA	
4	-UB-GND (optional for backlighting)	
5	Passive element	
6	e.g. Pt1000, Ni1000, LM235Z	

Range di temperatura (regolabili)	DIP 1	DIP 2
-35...+75 °C	ON	ON
-35...+35 °C	OFF	OFF
0...+50 °C (default)	OFF	ON
0...+80 °C	ON	OFF

Collegamento*:
collegamento a 2 conduttori per apparecchi senza / con display (senza illuminazione)
collegamento a 3 conduttori per apparecchi con display illuminato

Collegamento**:
collegamento a 3 conduttori per apparecchi senza / con display (senza illuminazione)
collegamento a 4 conduttori per apparecchi con display illuminato

Nella variante I bisogna collegare assolutamente il percorso dell'umidità!

Tabella temperatura

Range di misura:

-35...+75 °C

°C	U _A [V]	I _A [mA]
-35	0,0	4,0
-30	0,5	4,7
-25	0,9	5,5
-20	1,4	6,2
-15	1,8	6,9
-10	2,3	7,6
-5	2,7	8,4
0	3,2	9,1
5	3,6	9,8
10	4,1	10,5
15	4,5	11,3
20	5,0	12,0
25	5,5	12,7
30	5,9	13,5
35	6,4	14,2
40	6,8	14,9
45	7,3	15,6
50	7,7	16,4
55	8,2	17,1
60	8,6	17,8
65	9,1	18,5
70	9,5	19,2
75	10,0	20,0

Tabella temperatura

Range di misura:

-35...+35 °C

°C	U _A [V]	I _A [mA]
-35	0,0	4,0
-30	0,7	5,1
-25	1,4	6,3
-20	2,1	7,4
-15	2,9	8,6
-10	3,6	9,7
-5	4,3	10,9
0	5,0	12,0
5	5,7	13,1
10	6,4	14,3
15	7,1	15,4
20	7,9	16,6
25	8,6	17,7
30	9,3	18,9
35	10,0	20,0

Tabella temperatura

Range di misura:

0...+50 °C

°C	U _A [V]	I _A [mA]
0	0,0	4,0
5	1,0	5,6
10	2,0	7,2
15	3,0	8,8
20	4,0	10,4
25	5,0	12,0
30	6,0	13,6
35	7,0	15,2
40	8,0	16,8
45	9,0	18,4
50	10,0	20,0

Tabella temperatura

Range di misura:

0...+80 °C

°C	U _A [V]	I _A [mA]
0	0,0	4,0
5	0,6	5,0
10	1,3	6,0
15	1,9	7,0
20	2,5	8,0
25	3,1	9,0
30	3,8	10,0
35	4,4	11,0
40	5,0	12,0
45	5,6	13,0
50	6,3	14,0
55	6,9	15,0
60	7,5	16,0
65	8,1	17,0
70	8,8	18,0
75	9,4	19,0
80	10,0	20,0

Tabella umidità

Range di misura:

0...100% u. r.

% u. r.	U _A [V]	I _A [mA]
0	0,0	4,0
5	0,5	4,8
10	1,0	5,6
15	1,5	6,4
20	2,0	7,2
25	2,5	8,0
30	3,0	8,8
35	3,5	9,6
40	4,0	10,4
45	4,5	11,2
50	5,0	12,0
55	5,5	12,8
60	6,0	13,6
65	6,5	14,4
70	7,0	15,2
75	7,5	16,0
80	8,0	16,8
85	8,5	17,6
90	9,0	18,4
95	9,5	19,2
100	10,0	20,0

Sonde di umidità e temperatura da parete ($\pm 2,0\%$),
calibrabili, con diverse opzioni di configurazione
e uscita attiva/passiva

AFF / AFTF ($\pm 2,0\%$)
con avvitamento cavo



WS-03

Protezione da intemperie e
irraggiamento solare

HYGRASGARD® **AFF**
HYGRASGARD® **AFTF**

Sonde di umidità da parete ($\pm 2,0\%$), *Standard*
Sonde di umidità e temperatura da parete ($\pm 2,0\%$), *Standard*

Tipo/WG02	Range di misura/indicazione		Uscita		Display	N. art.
	Umidità	Temperatura	Umidità	Temperatura		
AFF						
AFF-I	0...100% u. r.	-	4...20 mA	-		1201-7112-0000-000
AFF-I LCD	0...100% u. r.	-	4...20 mA	-	■	1201-7112-0400-000
AFF-U	0...100% u. r.	-	0-10 V	-		1201-7111-0000-000
AFF-U LCD	0...100% u. r.	-	0-10 V	-	■	1201-7111-0400-000
AFTF						
AFTF-I	0...100% u. r.	-35...+75 °C -35...+35 °C 0...+50 °C 0...+80 °C	4...20 mA	4...20 mA		1201-7112-1000-000
AFTF-I LCD	0...100% u. r.	(4x come sopra)	4...20 mA	4...20 mA	■	1201-7112-1400-000
AFTF-U	0...100% u. r.	-35...+75 °C -35...+35 °C 0...+50 °C 0...+80 °C	0-10 V	0-10 V		1201-7111-1000-000
AFTF-U LCD	0...100% u. r.	(4x come sopra)	0-10 V	0-10 V	■	1201-7111-1400-000
 Variante di involucro:	Collegamento cavo con avvitamento cavo (connettore M12 su richiesta)					

HYGRASGARD®
AFTF - U xx

Sonde di umidità e temperatura da parete ($\pm 2,0\%$), *Standard*
(sensore di temperatura passivo)

Tipo/WG02	Range di misura/indicazione		Uscita		N. art.
	Umidità	Temperatura	Umidità	Temperatura	
AFTF - U xx		Pt, Ni, LM235Z, NTC		(attiva / passiva)	
AFTF-U Pt100	0...100% u. r.	-35...+75 °C -35...+35 °C 0...+50 °C 0...+80 °C	0-10 V	0-10 V + Pt100	1201-7111-2001-000
AFTF-U Pt1000	0...100% u. r.	(4x come sopra)	0-10 V	0-10 V + Pt1000	1201-7111-2005-000
AFTF-U Ni1000	0...100% u. r.	(4x come sopra)	0-10 V	0-10 V + Ni1000	1201-7111-2009-000
AFTF-U NiTK	0...100% u. r.	(4x come sopra)	0-10 V	0-10 V + Ni1000TK5000	1201-7111-2010-000
AFTF-U LM235Z	0...100% u. r.	(4x come sopra)	0-10 V	0-10 V + LM235Z , 10mV/K	1201-7111-2021-000
AFTF-U NTC1,8K	0...100% u. r.	(4x come sopra)	0-10 V	0-10 V + NTC 1,8 kOhm	1201-7111-2012-000
AFTF-U NTC10K	0...100% u. r.	(4x come sopra)	0-10 V	0-10 V + NTC 10 kOhm	1201-7111-2015-000
AFTF-U NTC20K	0...100% u. r.	(4x come sopra)	0-10 V	0-10 V + NTC 20 kOhm	1201-7111-2016-000
 Variante di involucro:	Collegamento cavo con avvitamento cavo (connettore M12 su richiesta)				