

**Sonda di umidità e temperatura a parete per condizioni ambientali estreme, umidità relativa/assoluta, rapporto di miscelazione, punto di rugiada, temperatura di bulbo umido e temperatura, calibrabile, con diverse opzioni di commutazione e uscita di commutazione attiva**

Sonda a parete **HYGRASREG® AFTF-45 con sensori a tenuta (IP65)**, con uscita di commutazione attiva, involucro in plastica antiurto con viti a chiusura rapida, avvitamento cavo, a scelta con/senza display, per rilevare l'umidità relativa (0...100% u.r.) e la temperatura (4 range di misura configurabili, max. 0...+100 °C) e determinare i diversi parametri di misurazione dell'umidità. Il trasmettitore di misura trasforma le grandezze in un segnale standard di 0-10V o 4...20 mA.

Il dispositivo è studiato specificatamente per l'impiego in **condizioni ambientali estreme**. Viene utilizzato un **sensore digitale di umidità e temperatura** stabile a lungo termine di tenuta elevata (IP65 esecuzione colata). Partendo da queste misurazioni vengono calcolate internamente le seguenti grandezze caratteristiche, che possono essere richiamate con l'uscita **OUT3**: umidità assoluta, rapporto di miscelazione, punto di rugiada e temperatura di bulbo umido (commutabile tramite DIP switch). La variante AFTF-45 LCD del dispositivo visualizza fino a tre grandezze sul display (regolabili tramite DIP switch).

La sonda trova applicazione nella tecnica medica, di refrigerazione, di regolazione, climatizzazione e nelle camere bianche. La sonda è calibrata in fabbrica; a seconda delle specifiche condizioni ambientali è possibile l'aggiustamento di precisione da parte di uno specialista.

#### DATI TECNICI

Alimentazione di tensione:	24 V AC/DC (± 10%)
Carico:	> 100 kOhm nella variante U; 100...500 Ohm nella variante I
Potenza assorbita:	tipico < 6 W a 24 V DC, corrente di picco 200 mA
Grandezze di misura:	umidità relativa [%RH], temperatura [°C]
Parametri:	umidità assoluta [g/m <sup>3</sup> ], rapporto di miscelazione [g/kg], punto di rugiada [°C], temperatura di bulbo umido [°C]
Uscite:	3 uscite attive (0-10V o 4...20 mA) 1 contatto in scambio (a potenziale zero, 48V, 0,1 A, isteresi di commutazione: 2% della scala selezionata)
Sensore:	<b>sensore di umidità digitale con sensore di temperatura integrato</b> , con coating PTFE (rivestimento protettivo), bassa isteresi, alta stabilità a lungo termine

#### UMIDITÀ

Range di misura umidità:	0...100% u.r.
Precisione umidità:	tipico ± 3,0% (30...70% u.r.) a +25 °C, altrimenti ± 3,5% (scostamenti delle grandezze caratteristiche alternative risultano da scostamenti dell'umidità e della temperatura)
Uscita umidità:	0-10V nella variante U; 4...20 mA nella variante I

#### TEMPERATURA

Range di misura temperatura:	<b>diverse opzioni di commutazione con 4 range di misura configurabili</b> (vedere tabella) 0...+50 °C (default); -20...+50 °C; -20...+80 °C; 0...+100 °C
Precisione temperatura:	tipico ± 0,5 K a +25 °C
Uscita temperatura:	0-10V nella variante U; 4...20 mA nella variante I
Stabilità a lungo termine:	± 1% all'anno
Tempo di reazione (t <sub>90</sub> ):	< 60 s
Tempo di avviamento:	< 10 min

#### GENERALE

Dimensioni sensore:	Ø 10,5 mm, L = ca. 26 mm
Tubo di protezione:	in acciaio inox <b>V2A</b> (1.4301), Ø 16 mm, NL = ca. 20 mm
Involucro:	plastica, resistente ai raggi UV, materiale poliammidico, rinforzato al 30% con sfere di vetro, con viti a chiusura rapida (combinazione intaglio / impronta a croce), colore bianco traffico (simile a RAL 9016), il coperchio per il display è trasparente!
Dimensioni involucro:	126 x 90 x 50 mm (Tyr2)
Collegamento cavo:	<b>avvitamento cavo</b> in plastica (M 16 x 1,5; con scarico della trazione, intercambiabile, diametro interno max. 10,4 mm)
Collegamento elettrico:	0,14 - 1,5 mm <sup>2</sup> , tramite morsetti a vite
Collegamento di processo:	con viti
Temperatura ambiente:	conservazione -20...+50 °C; esercizio -20...+50 °C
Umidità dell'aria ammessa:	< 100% u.r., aria priva di inquinanti
Classe di protezione:	III (secondo EN 60730)
Grado di protezione:	<b>IP65</b> (secondo EN 60529) involucro, sensori IP65 anticondensa
Norme:	conformità CE secondo direttiva CEM 2014 / 30 / EU
Come opzione:	<b>display illuminato</b> , tre righe, dimensioni ca. 70 x 40 mm (L x A), per l'indicazione della temperatura e dell'umidità effettiva o / e grandezze a scelta

**ACCESSORI** vedere tabella



**NEW**

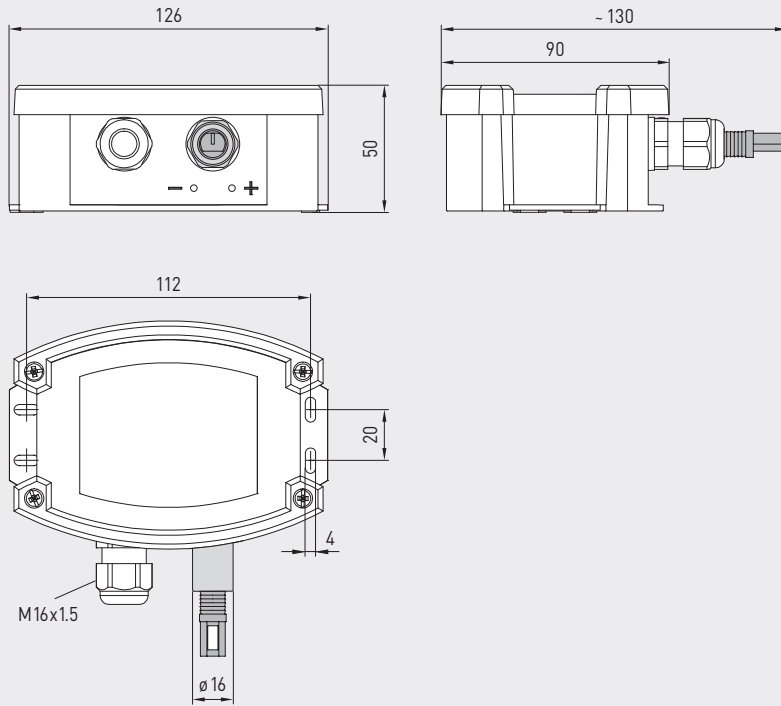
S+S REGELTECHNIK

HYGRASREG® **AFTF-45**

Sonda di umidità e temperatura a parete per condizioni ambientali estreme, umidità relativa/assoluta, rapporto di miscelazione, punto di rugiada, temperatura di bulbo umido e temperatura, calibrabile, con diverse opzioni di commutazione e uscita di commutazione attiva

Disegno quotato  
[mm]

AFTF-45



AFTF-45



AFTF-45  
con display



Tabella temperatura  
RM: -20...+80 °C

°C	U <sub>A</sub> [V]	I <sub>A</sub> [mA]
-20	0,0	4,0
-15	0,5	4,8
-10	1,0	5,6
-5	1,5	6,4
0	2,0	7,2
5	2,5	8,0
10	3,0	8,8
15	3,5	9,6
20	4,0	10,4
25	4,5	11,2
30	5,0	12,0
35	5,5	12,8
40	6,0	13,6
45	6,5	14,4
50	7,0	15,2
55	7,5	16,0
60	8,0	16,8
65	8,5	17,6
70	9,0	18,4
75	9,5	19,2
80	10,0	20,0

Tabella temperatura  
RM: -20...+50 °C

°C	U <sub>A</sub> [V]	I <sub>A</sub> [mA]
-20	0,0	4,0
-15	0,7	5,1
-10	1,4	6,3
-5	2,1	7,4
0	2,9	8,6
5	3,6	9,7
10	4,3	10,9
15	5,0	12,0
20	5,7	13,1
25	6,4	14,3
30	7,1	15,4
35	7,9	16,6
40	8,6	17,7
45	9,3	18,9
50	10,0	20,0

Tabella temperatura  
RM: 0...+50 °C

°C	U <sub>A</sub> [V]	I <sub>A</sub> [mA]
0	0,0	4,0
5	1,0	5,6
10	2,0	7,2
15	3,0	8,8
20	4,0	10,4
25	5,0	12,0
30	6,0	13,6
35	7,0	15,2
40	8,0	16,8
45	9,0	18,4
50	10,0	20,0

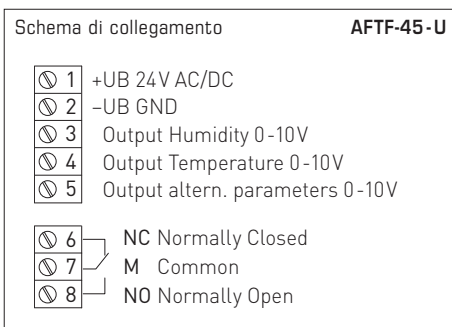
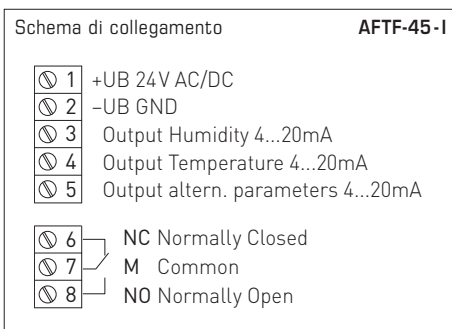
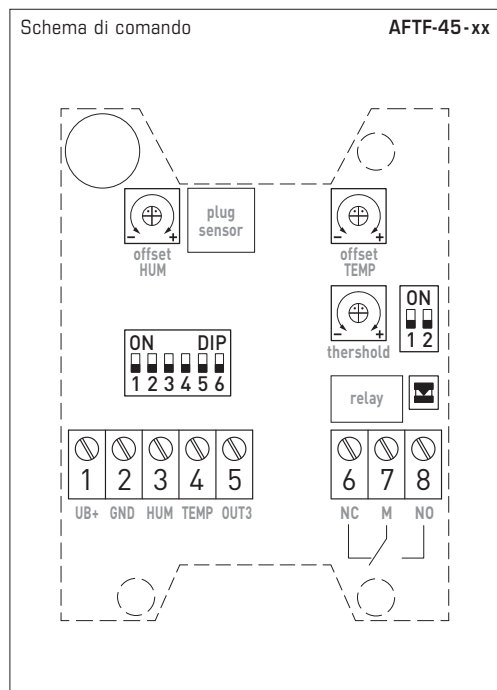
Tabella temperatura  
RM: 0...+100 °C

°C	U <sub>A</sub> [V]	I <sub>A</sub> [mA]
0	0,0	4,0
5	0,5	4,8
10	1,0	5,6
15	1,5	6,4
20	2,0	7,2
25	2,5	8,0
30	3,0	8,8
35	3,5	9,6
40	4,0	10,4
45	4,5	11,2
50	5,0	12,0
55	5,5	12,8
60	6,0	13,6
65	6,5	14,4
70	7,0	15,2
75	7,5	16,0
80	8,0	16,8
85	8,5	17,6
90	9,0	18,4
95	9,5	19,2
100	10,0	20,0

Tabella umidità  
RM: 0...100 % RH

% RH	U <sub>A</sub> [V]	I <sub>A</sub> [mA]
0	0,0	4,0
5	0,5	4,8
10	1,0	5,6
15	1,5	6,4
20	2,0	7,2
25	2,5	8,0
30	3,0	8,8
35	3,5	9,6
40	4,0	10,4
45	4,5	11,2
50	5,0	12,0
55	5,5	12,8
60	6,0	13,6
65	6,5	14,4
70	7,0	15,2
75	7,5	16,0
80	8,0	16,8
85	8,5	17,6
90	9,0	18,4
95	9,5	19,2
100	10,0	20,0

Sonda di umidità e temperatura a parete per condizioni ambientali estreme, umidità relativa/assoluta, rapporto di miscelazione, punto di rugiada, temperatura di bulbo umido e temperatura, calibrabile, con diverse opzioni di commutazione e uscita di commutazione attiva



Range di misura temperatura	DIP 1	DIP 2
0...+50 °C (default)	OFF	OFF
-20...+50 °C	ON	OFF
-20...+80 °C	OFF	ON
0...+100 °C	ON	ON

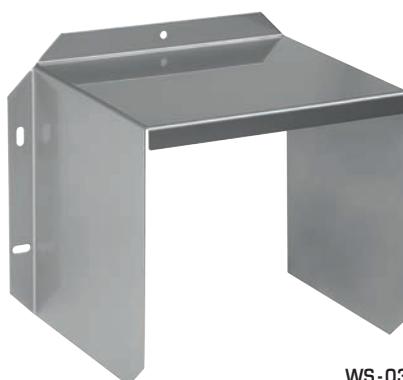


Assegnazione funzioni relè	DIP 1	DIP 2
inattivo (default)	OFF	OFF
Umidità	ON	OFF
Temperatura	OFF	ON
Grandezza alternativa	ON	ON

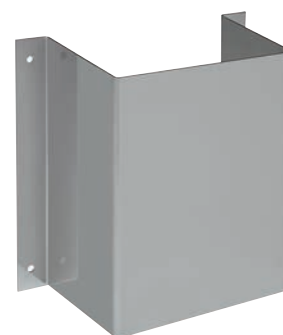
Range di misura grandezze alternative	DIP 3	DIP 4	DIP 5
(A) 0...20 g/m <sup>3</sup> (default)	OFF	OFF	OFF
(A) 0...25 g/m <sup>3</sup>	ON	OFF	OFF
(R) 0...20 g/kg	OFF	ON	OFF
(R) 0...25 g/kg	ON	ON	OFF
(D) 0...+50 °C	OFF	OFF	ON
(D) -20...+50 °C	ON	OFF	ON
(W) -30...+30 °C	OFF	ON	ON
(W) -20...+50 °C	ON	ON	ON

(A) = umidità assoluta [g/m<sup>3</sup>]  
 (R) = rapporto di miscelazione [g/kg]  
 (D) = punto di rugiada [°C]  
 (W) = temperatura di bulbo umido [°C]

<b>Nota:</b> Solo per assistenza del costruttore, durante l'esercizio deve essere impostato su "OFF"!	<b>DIP 6</b>
<b>Esercizio</b> (default)	<b>OFF</b>



**WS-03**  
Protezione da intemperie e irraggiamento solare



**WS-01**  
Protezione dagli urti e irraggiamento solare

**NEW**

S+S REGELTECHNIK

HYGRASREG® **AFTF-45**

Sonda di umidità e temperatura a parete per condizioni ambientali estreme, umidità relativa/assoluta, rapporto di miscelazione, punto di rugiada, temperatura di bulbo umido e temperatura, calibrabile, con diverse opzioni di commutazione e uscita di commutazione attiva

AFTF-45



**HYGRASREG® AFTF-45** Sonda a parete per condizioni ambientali estreme

Tipo/ WG02	Range di misura Umidità	Temperatura	Uscita attiva	Uscita commutazione	Display	N. art.
<b>AFTF-45-I</b>						<b>Variante I</b>
AFTF-45-I/W	<b>0...100%RH</b> 0...20 g/m <sup>3</sup> (A) 0...25 g/m <sup>3</sup> (A) 0...20 g/kg (R) 0...25 g/kg (R) 0...+50 °C (D) -20...+50 °C (D) -30...+30 °C (W) -20...+50 °C (W)	<b>0...+50 °C</b> -20...+50 °C -20...+80 °C 0...+100 °C	3x <b>4...20mA</b>	1x Contatto in scambio		1201-716B-1000-000
AFTF-45-I/W <b>LCD</b>	(come sopra)	(come sopra)	3x <b>4...20mA</b>	1x Contatto in scambio	■	1201-716B-1200-000
<b>AFTF-45-U</b>						<b>Variante U</b>
AFTF-45-U/W	(come sopra)	(come sopra)	3x <b>0-10V</b>	1x Contatto in scambio		1201-716A-1000-000
AFTF-45-U/W <b>LCD</b>	(come sopra)	(come sopra)	3x <b>0-10V</b>	1x Contatto in scambio	■	1201-716A-1200-000

**Nota** Dalle misurazioni vengono calcolate internamente le seguenti **grandezze alternative**, che possono essere richiamate con l'uscita attiva **OUT3**: umidità assoluta, rapporto di miscelazione, punto di rugiada e temperatura di bulbo umido (commutabile tramite DIP switch)

**ACCESSORI**

<b>WS-01</b>	<b>Protezione dagli urti e irraggiamento solare</b> , 184 x 180 x 80 mm, in acciaio inox <b>V2A</b> (1.4301)	7100-0040-2000-000
<b>WS-03</b>	<b>Protezione da intemperie e irraggiamento solare</b> , 200 x 180 x 150 mm, in acciaio inox <b>V2A</b> (1.4301)	7100-0040-6000-000

per ulteriori informazioni vedere il capitolo Accessori!