

**Barometro /
trasmettitore di pressione atmosferica,
calibrabile, con uscita attiva**

ALD

Barometro calibrabile **PREMASGARD® ALD** con uscita attiva (commutabile U/I) e 4 range di misura (max. 600...1100 hPa, commutabile), in involucro di plastica compatto con viti a chiusura rapida, a scelta con/senza display.

Il sensore di pressione serve alla misurazione della pressione atmosferica nell'aria pulita (non condensante) o in altri gas non aggressivi e non infiammabili. Trova impiego tra l'altro anche negli impianti di aerazione e climatizzazione, nelle stazioni meteorologiche e nei comandi dipendenti dalla pressione atmosferica.

L'elemento di misura piezoresistivo è dotato di compensazione di temperatura e garantisce alta affidabilità e precisione. La sonda è calibrata in fabbrica; a seconda delle specifiche condizioni ambientali, è possibile l'aggiustamento di precisione da parte di uno specialista.

DATI TECNICI

Alimentazione di tensione:	24 V AC/DC (± 10%)
Carico:	R_a (Ohm) = 25...450 Ohm nell'uscita I
Resistenza di carico:	$R_L > 25$ kOhm nell'uscita U
Potenza assorbita:	< 1 W a 24 V DC; < 2 VA a 24 V AC
Corrente assorbita:	< 45 mA
Range di misura:	diverse opzioni di configurazione con 4 range di misura configurabili (vedere tabella)
Uscita:	commutabile 0-10V / 4...20mA (tramite DIP switch)
Tipo di comando:	collegamento a 3 conduttori
Temperatura ambiente:	conservazione -35...+85 °C; esercizio -30...+75 °C, non condensante
Tipo di pressione:	pressione atmosferica / pressione assoluta
Fluido:	aria pulita e gas non aggressivi, non infiammabili
Precisione:	tipico ± 0,4 kPa rispetto all'apparecchio calibrato di riferimento
Offset punto zero:	± 50 hPa
Sovrappressione:	200 kPa
Filtraggio del segnale:	commutabile 1 s / 10 s (tramite DIP switch)
Deriva temperatura:	± 0,1 % V_f per °C
Involucro:	plastica, resistente ai raggi UV, materiale poliammidico, rinforzato al 30% con sfere di vetro, con viti a chiusura rapida (combinazione intaglio / impronta a croce), colore bianco traffico (simile a RAL 9016), il coperchio per il display è trasparente!
Dimensioni involucro:	72 x 64 x 37,8 mm (Tyr 1 senza display) 72 x 64 x 43,3 mm (Tyr 1 con display)
Collegamento cavo:	avvitamento cavo in plastica (M 16 x 1,5; con scarico della trazione, intercambiabile, diametro interno 10,4 mm) o connettore M12 (connettore, 5 poli, codifica A) secondo DIN EN 61076-2-101 (come opzione su richiesta)
Collegamento elettrico:	0,14-1,5 mm ² , con morsetti a vite
Umidità dell'aria:	< 95% u. r., aria senza condensa
Classe di protezione:	III (secondo EN 60 730)
Grado di protezione:	IP65 (secondo EN 60 529) involucro controllato, relazione TÜV SÜD n. 713139052 (Tyr 1)
Norme:	conformità CE secondo direttiva 2014 / 30 / EU
Dotazione:	display , a una riga ca. 36 x 15 mm (L x A), per l'indicazione della pressione dell'aria atmosferica / pressione assoluta
ACCESSORI	vedere capitolo accessori
WS-04	protezione da intemperie e irraggiamento solare , 130 x 180 x 135 mm, in acciaio inox V2A (1.4301)



Range di pressione (regolabile)	DIP 1	DIP 2
600...1100 hPa	OFF	OFF
700...1100 hPa	ON	OFF
800...1100 hPa	OFF	ON
900...1100 hPa (default)	ON	ON

Filtro segnale di misura (intervallo di tempo regolabile)	DIP 5
10 s (default)	OFF
1 s	ON

Uscita (regolabile)	DIP 6
Tensione 0-10 V (default)	OFF
Corrente 4...20 mA	ON

Tabella di conversione per valori pressione:

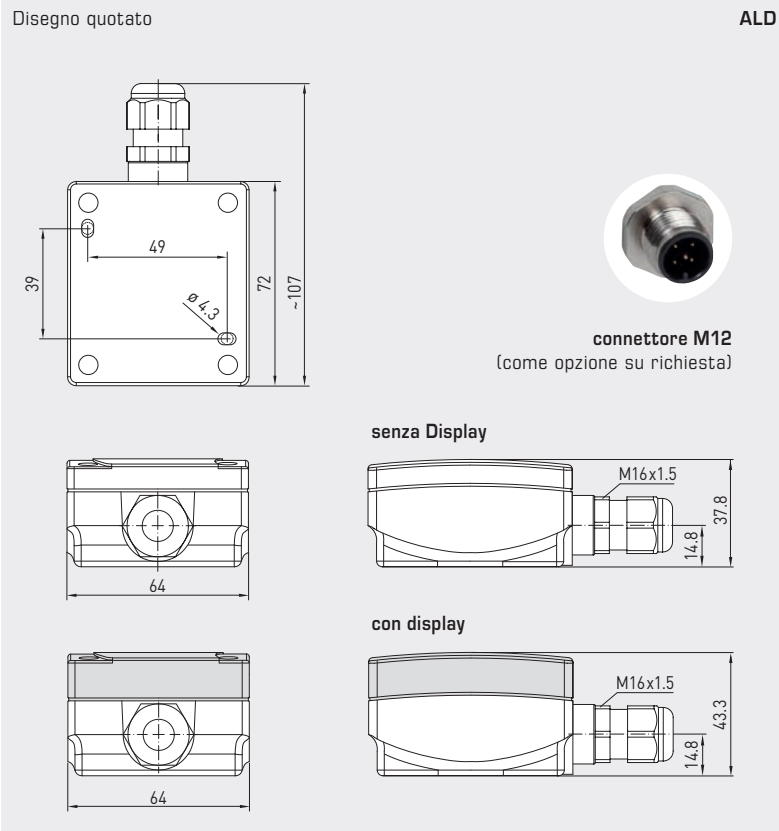
Unità =	bar	mbar	Pa	kPa	mWS
1 Pa	0,00001 bar	0,01 mbar	1 Pa	0,001 kPa	0,000101971 mWS
1 kPa	0,01 bar	10 mbar	1000 Pa	1 kPa	0,101971 mWS
1 bar	1 bar	1000 mbar	100000 Pa	100 kPa	10,1971 mWS
1 mbar	0,001 bar	1 mbar	100 Pa	0,1 kPa	0,0101971 mWS
1 mWS	0,0980665 bar	98,0665 mbar	9806,65 Pa	9,80665 kPa	1 mWS



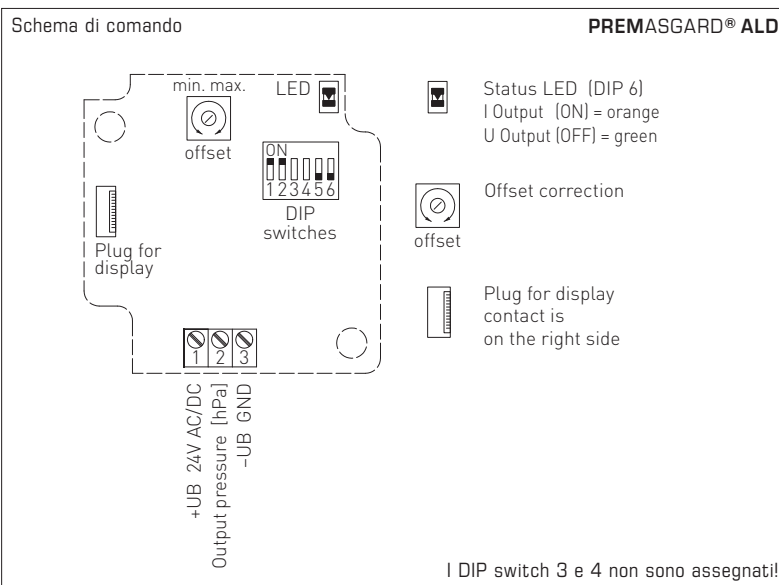
S+S REGELTECHNIK

PREMASGARD® ALD

Barometro /
trasmettitore di pressione atmosferica,
calibrabile, con uscita attiva



ALD
con display



WS-04
Protezione da intemperie e
dall'irraggiamento solare
(come opzione)



PREMASGARD® ALD Trasmettitori di misura per la pressione atmosferica

Range di pressione (regolabile)	Tipo / WG01	Uscita (commutabile)	Display	N. art.
max. 600...1100 hPa	ALD			
600...1100 hPa	ALD	0-10V / 4...20mA		1301-1157-0130-200
700...1100 hPa				
800...1100 hPa	ALD LCD	0-10V / 4...20mA	■	1301-1157-2130-200
900...1100 hPa				
Diverse opzioni di configurazione:	I range di pressione sono regolabili tramite DIP switch.			
Uscita:	0-10V o 4...20mA (selezionabile tramite DIP switch)			
Come opzione:	Collegamento cavo con connettore M12 secondo DIN EN 61076-2-101 (su richiesta)			