

Trasmettitore di temperatura a contatto / a contatto su tubo, incl. fascetta, con sonda staccata, calibrabile, con diverse opzioni di configurazione e uscita attiva (Automatic Output Switching)

Prodotto brevettato di qualità (brevetto n. DE 10 2015 015 941 B4)

Trasmettitore di temperatura a contatto su tubo, calibrabile **THERMASGARD® ALTM 2**, con otto range di misura configurabili (max. -20...+150 °C), uscita attiva, sensore esterno, incl. fascetta, involuoco in plastica antiurto con viti a chiusura rapida, con avvitamento cavo o connettore M12 secondo DIN EN 61076-2-101, a scelta con / senza display. La visualizzazione standard è commutabile da SI (°C) a unità imperiali (°F) tramite DIP switch.

Il trasmettitore di misura trasforma le grandezze in un segnale standard di 0-10V o 4...20 mA. Il dispositivo con **Automatic Output Switching** (variante AOS) riconosce il tipo di uscita necessario e commuta automaticamente sull'uscita U o I. Alternativamente è disponibile una **variante** (2 conduttori I) con collegamento a 2 conduttori e uscita I.

La sonda a contatto serve per il rilevamento della temperatura di tubazioni (per es. di acqua fredda e calda) o di sezioni di riscaldamento per la relativa regolazione. La sonda è calibrata in fabbrica; a seconda delle specifiche condizioni ambientali, è possibile l'aggiustamento di precisione da parte di uno specialista.

DATI TECNICI

ALTM2 - I

Alimentazione di tensione:	15...36 V DC, a seconda del carico, ondulazione residua stabilizzata ± 0,3 V
Carico:	$R_b \text{ (Ohm)} = (U_b - 14 \text{ V}) / 0,02 \text{ A}$
Tipo di comando:	collegamento a 2 conduttori
Uscita:	4...20 mA

ALTM2 - A (AOS)

Alimentazione di tensione:	24 V AC / DC (± 10%)
Resistenza di carico:	$R_L = 25...450 \text{ Ohm}$ per la variante AOS-I $R_L > 15 \text{ kOhm}$ per la variante AOS-U
Tipo di comando:	collegamento a 3 conduttori
Uscita:	automaticamente 0-10V / 4...20 mA (tramite Automatic Output Switching – il dispositivo riconosce il tipo di uscita necessario e commuta automaticamente sull'uscita U o I)

GENERALE

Potenza assorbita:	< 1,0 VA / 24 V DC; < 2,2 VA / 24 V AC
Sistema unitario:	SI (default) o IU (commutabile tramite DIP switch)
Grandezze:	Temperatura [°C] [°F]
Range di misura:	diverse opzioni di configurazione con 8 range di misura vedi tabella (altri range di misura come opzione) T_{max} fino a +100 °C , range di lavoro -50...+150 °C con correzione punto zero manuale (± 10K)
Sensore:	Pt1000, DIN EN 60751, classe B (Perfect Sensor Protection a IP68)
Precisione temperatura:	tipico ± 0,2 K a +25 °C
Resistenza di isolamento:	≥ 100 MΩ, a +20 °C (500 V DC)
Protezione sensore:	elemento a contatto con il tubo in acciaio inox V4A (1.4571), Ø = 6 mm, L = 50 mm
Cavo del sensore:	silicone, SiHF, 2 x 0,25 mm ² : lungh. cavo = 1,5 m (altre lunghezze e materiali del mantello, ad es. PTFE o fibra di vetro con maglia d'acciaio disponibili come opzione su richiesta)
Involucro:	plastica, resistente ai raggi UV, materiale poliammidico, rinforzato al 30% con sfere di vetro, con viti a chiusura rapida, (combinazione intaglio / impronta a croce), colore bianco traffico (simile a RAL 9016), il coperchio per il display è trasparente!
Dimensione involucro:	72 x 64 x 37,8 mm (Tyr 1 senza display) 72 x 64 x 43,3 mm (Tyr 1 con display)
Collegamento cavo:	avvitamento cavo in plastica (M 16 x 1,5; con scarico della trazione, intercambiabile, diametro interno max. 10,4 mm) o connettore M12 (maschio, 5 poli, codifica A) secondo DIN EN 61076-2-101
Collegamento elettrico:	0,14 - 1,5 mm ² , con morsetti a vite
Collegamento di processo:	fascetta continua con chiusura in metallo (compreso nella fornitura), Ø = 13-92 mm (1/4 - 3"), L = 300 mm
Temperatura ambiente:	Trasmettitore di misurazione -30...+70 °C
Umidità dell'aria consentita:	< 95 % u. r., aria senza condensa
Classe di protezione:	III (secondo EN 60730)
Grado di protezione Involucro:	IP 65 (secondo EN 60529) involucro controllato, relazione TÜV SÜD n. 713139052 (Tyr 1)
Grado di protezione Sensore:	IP 65 (secondo EN 60529) pozzetto a tenuta di umidità (standard) IP 68 (secondo EN 60529) pozzetto impermeabile (come opzione)
Norme:	conformità CE secondo la direttiva CEM 2014/30/EU
Come opzione:	display illuminato , a due righe, dimensioni ca. 36x15 mm (L x A), per la visualizzazione della temperatura REALE e dell' autodiagnostica (rottura sonda, cortocircuito sonda)

ACCESSORI

(vedi tabella)

ALTM 2
con avvitamento cavo



ALTM 2 - Q
con connettore M12



Visualizzazione e diagnostica interna
THERMASGARD®
Trasmettitore di misura con display



Temperatura [°C]



Temperatura [°F]



Rottura sonda



Cortocircuito sonda



NEW

S+S REGELTECHNIK

THERMASGARD® ALTM 2

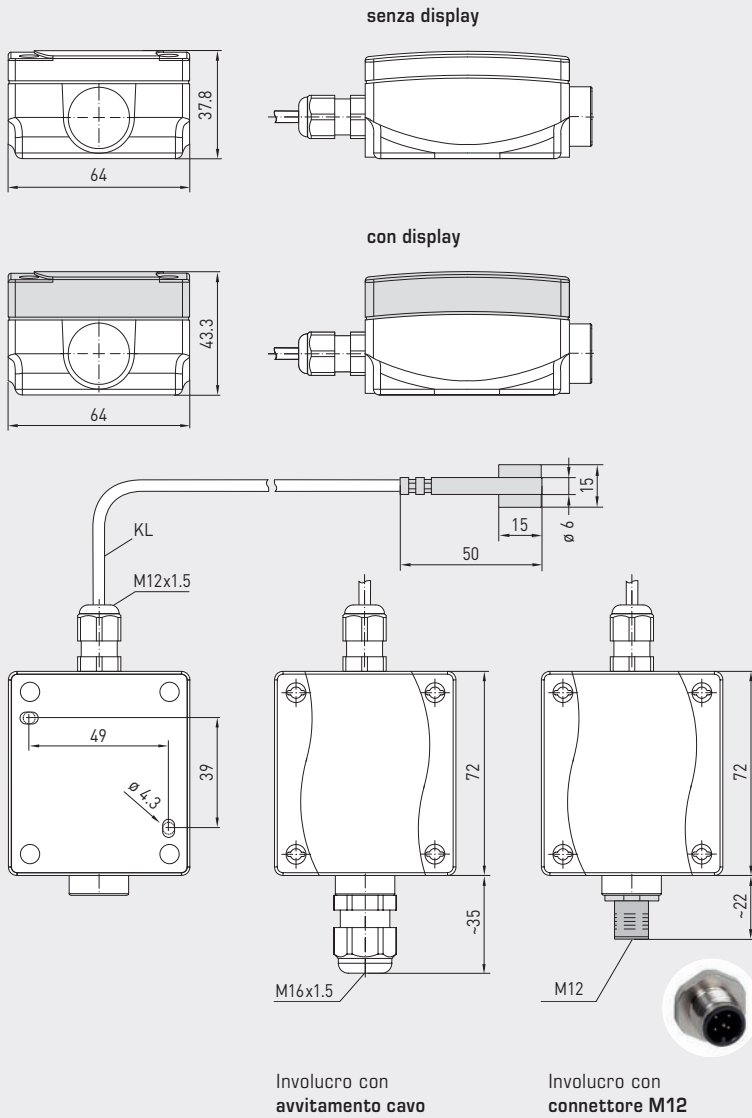
Trasmettitore di temperatura a contatto/a contatto su tubo, incl. fascetta, con sonda staccata, calibrabile, con diverse opzioni di configurazione e uscita attiva (Automatic Output Switching)



Disegno quotato (mm)

ALTM 2

ALTM 2
con avvitamento cavo
e display



ALTM 2-Q
con connettore M12
e display

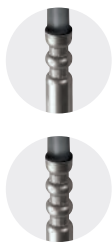


High-performance encapsulation against vibration, mechanical stress and humidity

PS-PROTECTION
PERFECT SENSOR PROTECTION

Automatic detection and switching to standard signal 0...10V or 4...20 mA

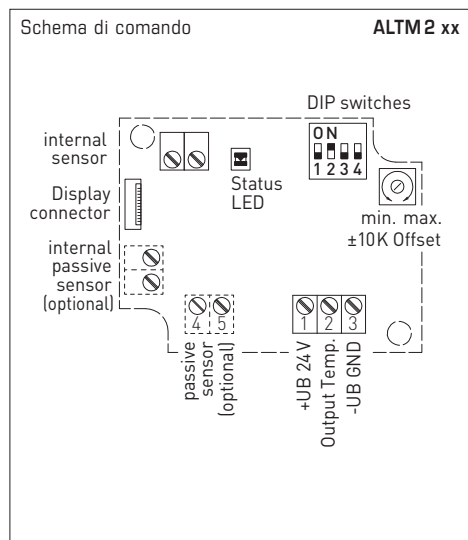
AOS-PATENTED
AUTOMATIC OUTPUT SWITCHING



IP 65 (standard)
a tenuta di umidità

IP 68 (come opzione)
a tenuta d'acqua
Perfect Sensor Protection

Trasmettitore di temperatura a contatto / a contatto su tubo, incl. fascetta, con sonda staccata, calibrabile, con diverse opzioni di configurazione e uscita attiva (Automatic Output Switching)



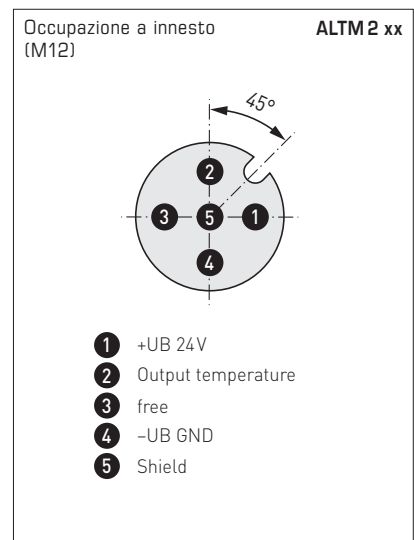
Collegamento a 2 conduttori* **ALTM 2 - I**

- 1 +UB 24V DC
- 2 Output Temp. 4...20mA
- 3 -UB GND (optional for backlighting)

* collegamento a 2 conduttori per apparecchi con / senza display (senza illuminazione)
Collegamento a 3 conduttori per apparecchi con display illuminato

Collegamento a 3 conduttori (AOS) **ALTM 2 - A**

- 1 +UB 24V AC/DC
- 2 Output Temp. 0-10V / 4...20mA
- 3 -UB GND



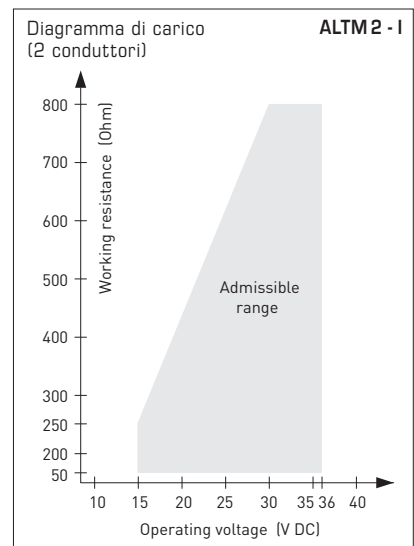
Range di misura [°C]	DIP 1	DIP 2	DIP 3	Range di misura [°F]
-20...+ 150 °C	ON	ON	ON	-4...+ 302 °F
-50... + 50 °C	OFF	ON	ON	-58...+ 122 °F
-20... + 80 °C	ON	OFF	ON	-4...+ 176 °F
-30... + 60 °C	OFF	OFF	ON	-22...+ 140 °F
0... + 40 °C	ON	ON	OFF	32...+ 104 °F
0... + 50 °C*	OFF	ON	OFF	32...+ 122 °F*
0...+ 100 °C	ON	OFF	OFF	32...+ 212 °F
0...+ 150 °C	OFF	OFF	OFF	32...+ 302 °F

* (default)

Display di visualizzazione [°C] / [°F]	DIP 4
IU [°F]	ON
SI (default) [°C]	OFF

Display di visualizzazione commutabile

Temperatura [°C] → [°F]
Il valore indicato dipende dal sistema delle unità impostato (DIP 4).



Per ulteriori informazioni tecniche consultare le istruzioni per l'uso



NEW

Trasmettitore di temperatura a contatto/a contatto su tubo, incl. fascetta, con sonda staccata, calibrabile, con diverse opzioni di configurazione e uscita attiva (Automatic Output Switching)

ALTM 2 - Q con connettore M12



ALTM 2 con avvitamento cavo

THERMASGARD® ALTM 2 Trasmettitore di temperatura a contatto / a contatto su tubo (con avvitamento cavo)

Tipo / WG01	Uscita	Versione	Display	N. art.
ALTM 2 - I	(2 conduttori)			
ALTM2-I	4...20 mA	Sensore staccato		1101-1122-0219-920
ALTM2-I LCD	4...20 mA	Sensore staccato	■	1101-1122-2219-920
ALTM 2 - A	(3 conduttori AOS)			
ALTM2-A	0-10 V / 4...20 mA	Sensore staccato		1101-112E-0219-920
ALTM2-A LCD	0-10 V / 4...20 mA	Sensore staccato	■	1101-112E-2219-920
Automatic Output Switching (AOS):	Interfaccia analogica brevettata (brevetto n. DE 10 2015 015 941 B4) Il dispositivo riconosce automaticamente il tipo di uscita necessario 0-10 V o 4...20 mA.			
Variante di involucro:	Collegamento cavo con avvitamento cavo			
Sovrapprezzo:	altri range di misura come opzione Grado di protezione IP68 (pozzetto della sonda con colata in resina a tenuta di acqua) per m.l. linea di collegamento a 2 conduttori (silicone/PTFE/fibra di vetro)			su richiesta

THERMASGARD® ALTM 2 - Q Trasmettitore di temperatura a contatto / a contatto su tubo (con connettore M12)

Tipo / WG011	Uscita	Versione	Display	N. art.
ALTM 2 - I Q	(2 conduttori)			
ALTM2-I Q	4...20 mA	Sensore staccato	●	2001-2121-2100-001
ALTM2-I Q LCD	4...20 mA	Sensore staccato	● ■	2001-2122-2100-001
ALTM 2 - A Q	(3 conduttori AOS)			
ALTM2-A Q	0-10 V / 4...20 mA	Sensore staccato	●	2001-2121-B100-001
ALTM2-A Q LCD	0-10 V / 4...20 mA	Sensore staccato	● ■	2001-2122-B100-001
Automatic Output Switching (AOS):	Interfaccia analogica brevettata (brevetto n. DE 10 2015 015 941 B4) Il dispositivo riconosce automaticamente il tipo di uscita necessario 0-10 V o 4...20 mA.			
Variante di involucro "Q":	Collegamento cavo con connettore M12 (maschio, 5 poli , codifica A)			
Sovrapprezzo:	vedi tabella sopra!			

ACCESSORI

WLP-1	Pasta termoconduttiva, senza silicone	7100-0060-1000-000
	Accessori speciali per involucri con connettore M12 vedere il capitolo Accessori!	

