

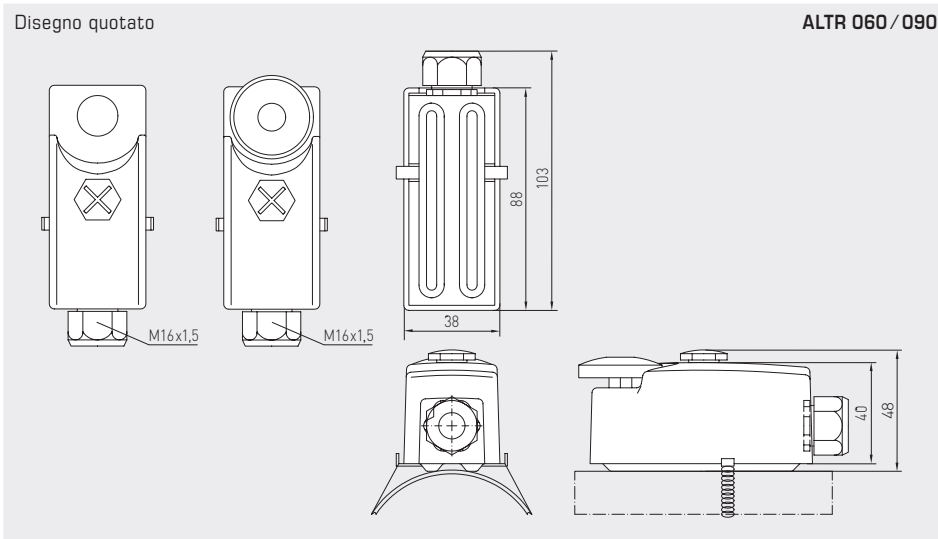
Regolatore di temperatura a contatto, incl. molla di fissaggio

Regolatore di temperatura / termostato a contatto meccanico **THERMASREG® ALTR** con uscita di commutazione (regolatore a due punti). Adatto per monitoraggio, regolazione e limitazione della temperatura su tubazioni e recipienti, per es. per riscaldamento dell'acqua calda o a pavimento. Il regolatore di temperatura a contatto ALTR è disponibile come apparecchio a uno stadio, come regolatore regolabile di temperatura **TR** (con regolazione esterna) o come termostato regolabile **TW** (con regolazione interna).

DATI TECNICI

Potenza di commutazione: (carico di contatto)	16 (4) A; 24...250 V AC a 24 V AC min. 150 mA
Temperatura sonda max:	+110 °C
Contatto:	blocco di commutazione in involucro antipolvere come commutatore a un polo, a potenziale zero (contatto in scambio)
Involucro:	ABS (acrilonitrile butadiene stirene) rinforzato con fibra di vetro, parte inferiore: acciaio zincato, parte superiore: grigio, M16x1,5
Temperatura involucro:	-35...+65 °C
Tolleranza:	T _{min} ± 5 K; T _{max} ± 5 K
Elemento sonda:	Bimetallo
Dimensioni involucro:	38 x 48 x 103 mm
Collegamento di processo:	con molla di fissaggio 220 mm, in metallo (compreso nella fornitura)
Collegamento elettrico:	0,14 - 1,5 mm ² , tramite morsetti a vite
Classe di protezione:	I (secondo EN 60 730)
Grado di protezione:	IP 40 (secondo EN 60 529)
Norme:	conformità CE secondo direttiva CEM 2014 / 30 / EU, direttiva sulla bassa tensione 2014 / 35 / EU

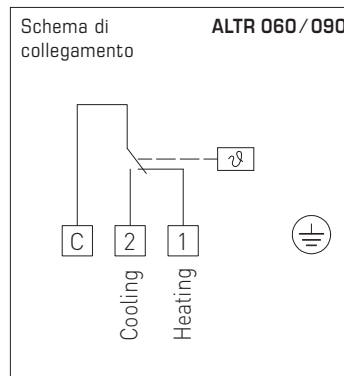
FUNZIONE	Riscaldamento: Contatto C - 1 cablato
	Raffreddamento: Contatto C - 2 cablato



ALTR 060 / 090



ALTR 060 / 090 U



THERMASREG® ALTR 060 / 090 Regolatore di temperatura a contatto

Tipo / WG01	Range di temperatura	Differenza termica di commutazione (fissa) ca.	max. temperatura capillare	N. art.
ALTR 060 / 090				TR (regolazione)
ALTR-060	0...+60 °C	8 K (± 1 K)	+110 °C	1102-1040-1100-300
ALTR-090	0...+90 °C	8 K (± 1 K)	+110 °C	1102-1040-1100-400
ALTR 060 / 090 U				TW (regolazione)
ALTR-060 U	0...+60 °C	8 K (± 1 K)	+110 °C	1102-1040-2100-300
ALTR-090 U	0...+90 °C	8 K (± 1 K)	+110 °C	1102-1040-2100-400