

Trasmettitore di temperatura ambiente a pendolo,
(con pozzetto in acciaio inox), calibrabile
con collegamento Modbus

Trasmettitore di temperatura a pendolo calibrabile (con pozzetto) THERMASGARD® RPTM1-Modbus-T3 con collegamento Modbus, in involucro di plastica antiurto con viti a chiusura rapida, a scelta con/senza display, sonda di temperatura con cavo e pozzetto in acciaio inox e filtro sinterizzato in plastica (intercambiabile).

La sonda a pendolo è concepita appositamente per il rilevamento della temperatura in ambienti di grandi dimensioni o capannoni. Grazie al suo posizionamento nella stanza, il termometro a resistenza raggiunge un ottimo risultato rappresentativo di misurazione.

Innovativa sonda Modbus con interfaccia RS485-Modbus separata galvanicamente, resistenza terminale bus collegabile, DIP switch per l'impostazione dei parametri e dell'indirizzo bus a corrente nulla, LED per la visualizzazione del telegramma, due morsetti push-in e un ampio display a tre righe (illuminato, programmabile nell'ambito 7 segmenti e Dot-Matrix). La **diagnostica interna** permette di riconoscere come errore l'eventuale rottura o cortocircuito della sonda. I messaggi di errore possono essere richiamati attraverso il Modbus e vengono visualizzati sul display. La sonda è calibrata in fabbrica; a seconda delle specifiche condizioni ambientali, è possibile l'aggiustamento di precisione da parte di uno specialista.

RPTM1-Modbus-T3

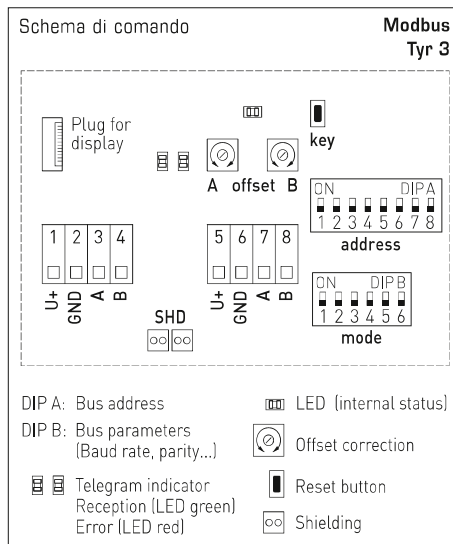


Altre varianti del dispositivo con **connettore M12** (come opzione su richiesta)



DATI TECNICI

Alimentazione di tensione:	24 V AC (± 20%) e 15...36 V DC
Potenza assorbita:	< 1,2 W / 24 V DC; < 1,8 VA / 24 V AC
Sensore:	Pt1000, DIN EN 60751, classe B
Protezione sensore:	Filtro sinterizzato in plastica , Ø 16 mm, L=35 mm, intercambiabile (come opzione filtro sinterizzato in metallo , Ø 16 mm, L=32 mm)
Range di misura:	-50...+150 °C
Scostamento temperatura:	tipico ± 0,2 K a +25 °C
Offset punto zero:	± 10 °C
Temperatura ambiente:	Trasmettitore di misurazione -30...+70 °C
Fluido:	aria pulita e gas non aggressivi, non infiammabili
Protocollo bus:	Modbus (RTU-Mode) range indirizzi regolabile 0...247
Filtraggio del segnale:	0,3 s / 1 s / 10 s
Involucro:	plastica, stabilizzato contro raggi UV, materiale poliammidico, rinforzato al 30% con sfere di vetro, con viti a chiusura rapida (combinazione intaglio / impronta a croce), colore bianco traffico (simile a RAL 9016), il coperchio per il display è trasparente!
Dimensioni involucro:	108 x 78,5 x 43,3 mm (Tyr3 senza display) 108 x 78,5 x 45,8 mm (Tyr3 con display)
Collegamento cavo:	avvitamento cavo in plastica (2x M20 x 1,5; con scarico della trazione, intercambiabile, diametro interno 8 - 13 mm) o connettore M12 secondo DIN EN 61076-2-101 (come opzione su richiesta)
Cavo di collegamento:	PVC, H03VV-F, 2 x 0,5 mm ² , lunghezza del cavo (KL) = ca. 1,5 m (opzionale altre lunghezze)
Tubo di protezione:	in acciaio inox V2A (1.4301), Ø=16 mm, LN=142 mm
Collegamento elettrico:	0,2 - 1,5 mm ² , tramite morsetti Push-in
Umidità dell'aria consentita:	< 95% u. r., aria senza condensa
Classe di protezione:	III (secondo EN 60 730)
Grado di protezione:	IP65 (secondo EN 60 529)
Norme:	conformità CE, compatibilità elettromagnetica secondo EN 61326, secondo la direttiva CEM 2014 / 30 / EU
Dotazione:	Display illuminato a tre righe, programmabile, dimensioni ca. 51 x 29 mm (L x A), per l'indicazione della temperatura effettiva, messaggio di errore o di un valore di visualizzazione programmabile in maniera personalizzata
Autodiagnostica:	Error 1 a rottura sonda Error 2 a cortocircuito sonda
ACCESSORI	vedi tabella



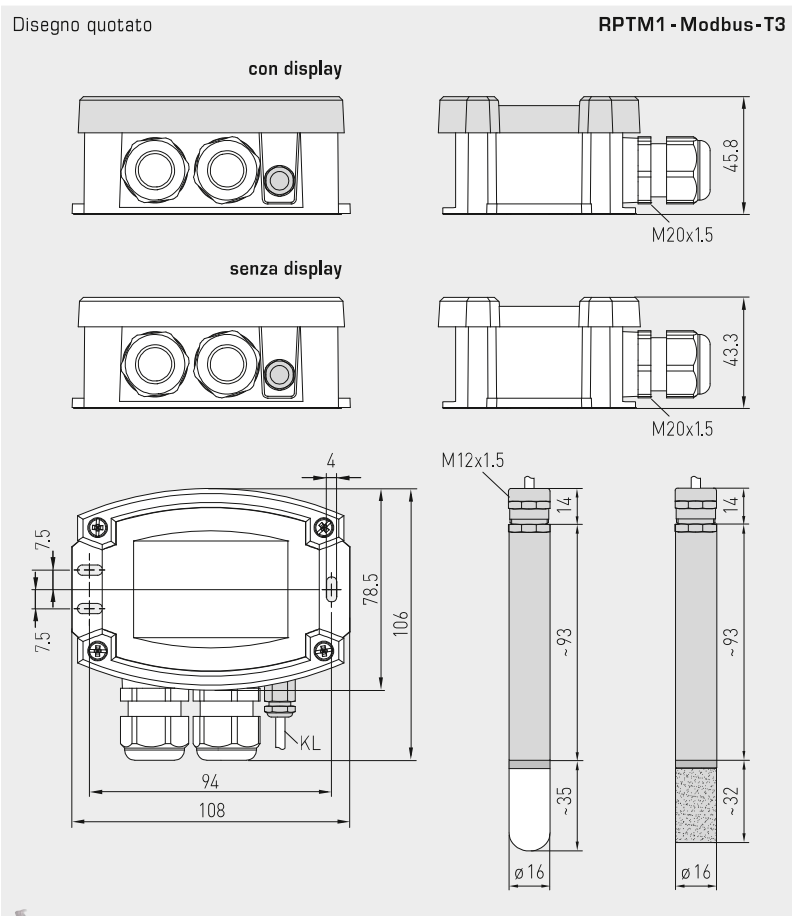


NEW

S+S REGELTECHNIK

THERMASGARD® RPTM 1-Modbus-T3

Trasmettitore di temperatura ambiente a pendolo,
(con pozzetto in acciaio inox), calibrabile
con collegamento Modbus



RPTM1 - Modbus-T3
con display



MF-16-K
flangia di montaggio
in plastica (opzionale)



SF-K
con filtro sinterizzato
in plastica (standard)

SF-M
con filtro sinterizzato
in metallo (opzionale)

THERMASGARD® RPTM 1 - Modbus - T3 Trasmettitore di temperatura ambiente a pendolo (con pozzetto in acciaio inox)

Tipo / WG01	Sensore	Uscita	Versione	Display	N. art.
RPTM 1 - Modbus - T3					
RPTM1-MODBUS-T3	Pt1000	Modbus	Sensore staccato		1101-6286-0210-000
RPTM1-MODBUS-T3 LCD	Pt1000	Modbus	Sensore staccato	■	1101-6286-4210-000
Sovrapprezzo:	per m.l. linea di collegamento (PVC) Collegamento cavo con connettore M12 secondo DIN EN 61076-2-101				su richiesta su richiesta

ACCESSORI

KA2-Modbus	Adattatore di comunicazione (USB/RS485) per il collegamento al sistema				1906-1200-0000-100
LA-Modbus	Dispositivo terminale della linea (con resistenza terminale) come terminazione bus attiva				1906-1300-0000-100
SF-M	Filtro sinterizzato in metallo , Ø 16 mm, L = 32 mm, intercambiabile, in acciaio inox V4A (1.4404)				7000-0050-2200-100
MF-16-K	Flangia di montaggio in plastica (opzionale)				7100-0030-0000-000

per ulteriori informazioni vedere il capitolo Accessori!