

Trasmettitore di temperatura ambiente a pendolo,
(con globo), calibrabile
con collegamento Modbus

Trasmettitore di temperatura a pendolo per ambienti (con globo) calibrabile THERMASGARD® RPTM2 - Modbus - T3 con collegamento Modbus, in involucro di plastica antiurto con viti a chiusura rapida, a scelta con/senza display, sonda di temperatura con cavo con globo nero di plastica.

La sonda a pendolo è concepita appositamente per il rilevamento della temperatura in ambienti di grandi dimensioni o capannoni. Grazie al suo posizionamento nella stanza, il termometro a resistenza (globotermometro) raggiunge un ottimo risultato rappresentativo di misurazione. La sonda crepuscolare rileva la radiazione attiva effettiva sul luogo di misura. Questa è rilevante per il calcolo del comfort termico (temperatura operativa dell'ambiente) che tiene in considerazione sia la radiazione che la convezione di calore. La temperatura del globo si trova in un rapporto di ca. 70% - 30% con la temperatura dell'aria.

Innovativa sonda Modbus con interfaccia RS485-Modbus separata galvanicamente, resistenza terminale bus collegabile, DIP switch per l'impostazione dei parametri e dell'indirizzo bus a corrente nulla, LED per la visualizzazione del telegramma, due morsetti push-in e un ampio display a tre righe (illuminato, programmabile nell'ambito 7 segmenti e Dot-Matrix). La **diagnostica interna** permette di riconoscere come errore l'eventuale rottura o cortocircuito della sonda. I messaggi di errore possono essere richiamati attraverso il Modbus e vengono visualizzati sul display. La sonda è calibrata in fabbrica; a seconda delle specifiche condizioni ambientali, è possibile l'aggiustamento di precisione da parte di uno specialista.

RPTM2 - Modbus - T3

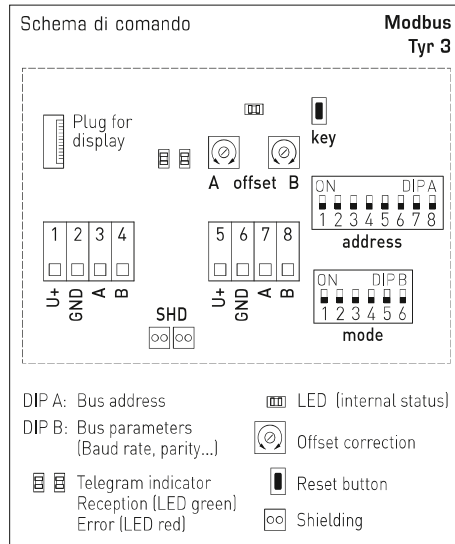


Altre varianti del dispositivo con **connettore M12** (come opzione su richiesta)



DATI TECNICI

Alimentazione di tensione:	24 V AC (± 20%) e 15...36 V DC
Potenza assorbita:	< 1,2 W / 24 V DC; < 1,8 VA / 24 V AC
Sensore:	Pt1000, DIN EN 60751, classe B
Range di misura:	-50...+150 °C T_{min} -50 °C, T_{max} +80 °C
Scostamento temperatura:	tipico ± 0,2 K a +25 °C
Offset punto zero:	± 10 °C
Temperatura ambiente:	Trasmettitore di misurazione -30...+70 °C
Fluido:	aria pulita e gas non aggressivi, non infiammabili
Protocollo bus:	Modbus (RTU-Mode) range indirizzi regolabile 0...247
Filtraggio del segnale:	0,3 s / 1 s / 10 s
Involucro:	plastica, stabilizzato contro raggi UV, materiale poliammidico, rinforzato al 30% con sfere di vetro, con viti a chiusura rapida (combinazione intaglio / impronta a croce), colore bianco traffico (simile a RAL 9016), il coperchio per il display è trasparente!
Dimensioni involucro:	108 x 78,5 x 43,3 mm (Tyr3 senza display) 108 x 78,5 x 45,8 mm (Tyr3 con display)
Collegamento cavo:	avvitamento cavo in plastica (2x M20 x 1,5; con scarico della trazione, intercambiabile, diametro interno 8 - 13 mm) o connettore M12 secondo DIN EN 61076-2-101 (come opzione su richiesta)
Cavo di collegamento:	PVC, H03VV-F, 2 x 0,5 mm ² , lunghezza del cavo (KL) = ca. 1,5 m (opzionale altre lunghezze)
Globo:	plastica, colore nero, Ø = 50 mm
Collegamento elettrico:	0,2 - 1,5 mm ² , tramite morsetti Push-in
Umidità dell'aria consentita:	< 95 % u. r., aria senza condensa
Classe di protezione:	III (secondo EN 60730)
Grado di protezione:	IP65 (secondo EN 60529)
Norme:	conformità CE, compatibilità elettromagnetica secondo EN 61326, secondo la direttiva CEM 2014/30/EU
Dotazione:	Display illuminato a tre righe, programmabile, dimensioni ca. 51 x 29 mm (L x A), per l'indicazione della temperatura effettiva, messaggio di errore o di un valore di visualizzazione programmabile in maniera personalizzata
Autodiagnostica:	Error 1 a rottura sonda Error 2 a cortocircuito sonda
ACCESSORI	vedi tabella



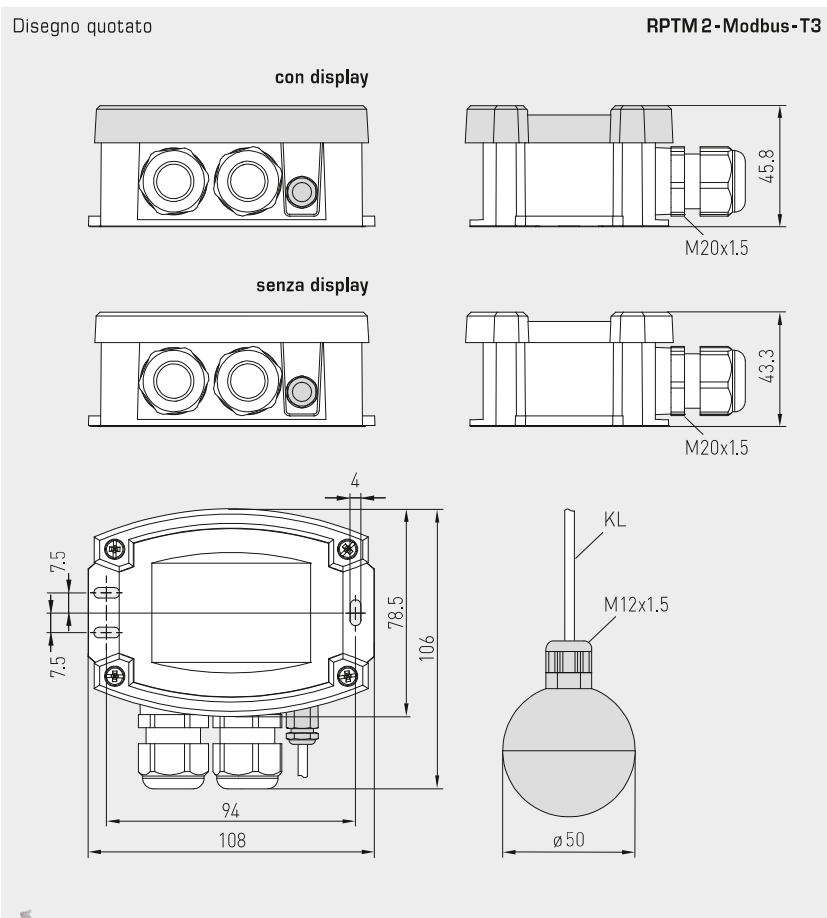


NEW

S+S REGELTECHNIK

THERMASGARD® RPTM2 - Modbus - T3

Trasmettitore di temperatura ambiente a pendolo,
(con globo), calibrabile
con collegamento Modbus



RPTM2-Modbus-T3
con display



THERMASGARD® RPTM 2 - Modbus - T3 Trasmettitore di temperatura ambiente a pendolo (con globo)

Tipo / WG01	Sensore	Uscita	Versione	Display	N. art.
RPTM 2 - Modbus - T3					
RPTM2-MODBUS-T3	Pt1000	Modbus	Sensore staccato		1101-6296-0210-000
RPTM2-MODBUS-T3 LCD	Pt1000	Modbus	Sensore staccato	■	1101-6296-4210-000
Sovrapprezzo:	per m.l. linea di collegamento (PVC) Collegamento cavo con connettore M12 secondo DIN EN 61076-2-101				su richiesta su richiesta

ACCESSORI					
KA2-Modbus	Adattatore di comunicazione (con interfaccia USB e RS485) per il collegamento al sistema (incl. software per l'impiego rapido)				1906-1200-0000-100
LA-Modbus	Dispositivo terminale della linea (con resistenza terminale) come terminazione bus attiva di reti RS485				1906-1300-0000-100

