

Trasmettitore di temperatura a contatto / a contatto su tubo, incl. fascetta, variante compatta, calibrabile con collegamento Modbus

Trasmettitore di temperatura a contatto (variante compatta), calibrabile, THERMASGARD® ALTM1-Modbus-T3 con collegamento Modbus, in involucro di plastica antiurto con viti a chiusura rapida, a scelta con/senza display, incl. fascetta.

La sonda a contatto serve per il rilevamento della temperatura di tubazioni, tubi (ad es. dell'acqua calda e fredda) o di sezioni di riscaldamento per la regolazione del riscaldamento.

Innovativa sonda Modbus con interfaccia RS485-Modbus separata galvanicamente, resistenza terminale bus collegabile, DIP switch per l'impostazione dei parametri e dell'indirizzo bus a corrente nulla, LED per la visualizzazione del telegramma, due morsetti push-in e un ampio display a tre righe (illuminato, programmabile nell'ambito 7 segmenti e Dot-Matrix). La **diagnostica interna** permette di riconoscere come errore l'eventuale rottura o cortocircuito della sonda. I messaggi di errore possono essere richiamati attraverso il Modbus e vengono visualizzati sul display. La sonda è calibrata in fabbrica; a seconda delle specifiche condizioni ambientali, è possibile l'aggiustamento di precisione da parte di uno specialist

ALTM 1-Modbus-T3

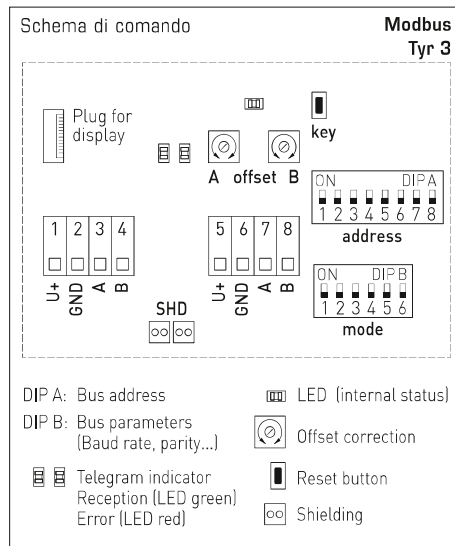


Altre varianti del dispositivo con **connettore M12** (come opzione su richiesta)



DATI TECNICI

Alimentazione di tensione:	24 V AC (± 20%) e 15...36 V DC
Potenza assorbita:	< 1,2 W / 24 V DC; < 1,8 VA / 24 V AC
Sensore:	Pt1000, DIN EN 60751, classe B
Range di misura:	-50...+150 °C T_{max} fino a +100 °C (Variante compatta)
Scostamento temperatura:	tipico ± 0,2 K a +25 °C
Offset punto zero:	± 10 °C
Temperatura ambiente:	Trasmettitori di misurazione -30...+70 °C
Protocollo bus:	Modbus (RTU-Mode) range indirizzi regolabile 0...247
Filtraggio del segnale:	0,3 s / 1 s / 10 s
Collegamento di processo:	fascetta continua con chiusura fascetta in metallo (compreso nella fornitura)
Dimensioni fascetta:	Ø = 13-92 mm (¼-3"), L = 300 mm
Involucro:	plastica, stabilizzato contro raggi UV, materiale poliammidico, rinforzato al 30% con sfere di vetro, con viti a chiusura rapida (combinazione intaglio / impronta a croce), colore bianco traffico (simile a RAL 9016), il coperchio per il display è trasparente!
Dimensioni involucro:	108 x 78,5 x 43,3 mm (Tyr 3 senza display) 108 x 78,5 x 45,8 mm (Tyr 3 con display)
Collegamento cavo:	avvitamento cavo in plastica (2x M20 x 1,5; con scarico della trazione, intercambiabile, diametro interno 8-13 mm) o connettore M12 secondo DIN EN 61076-2-101 (come opzione su richiesta)
Collegamento elettrico:	0,2 - 1,5 mm², tramite morsetti Push-in
Umidità dell'aria consentita:	< 95 % u. r., aria senza condensa
Classe di protezione:	III (secondo EN 60 730)
Grado di protezione:	IP 65 (secondo EN 60 529)
Norme:	conformità CE, compatibilità elettromagnetica secondo EN 61326, secondo la direttiva CEM 2014/30/EU
Dotazione:	Display illuminato a tre righe, programmabile, dimensioni ca. 51 x 29 mm (L x A), per l'indicazione della temperatura effettiva, messaggio di errore o di un valore di visualizzazione programmabile in maniera personalizzata
Autodiagnostica:	Error 1 a rottura sonda Error 2 a cortocircuito sonda
ACCESSORI	vedi tabella



Visualizzazione display programmabile **Modbus Tyr 3**



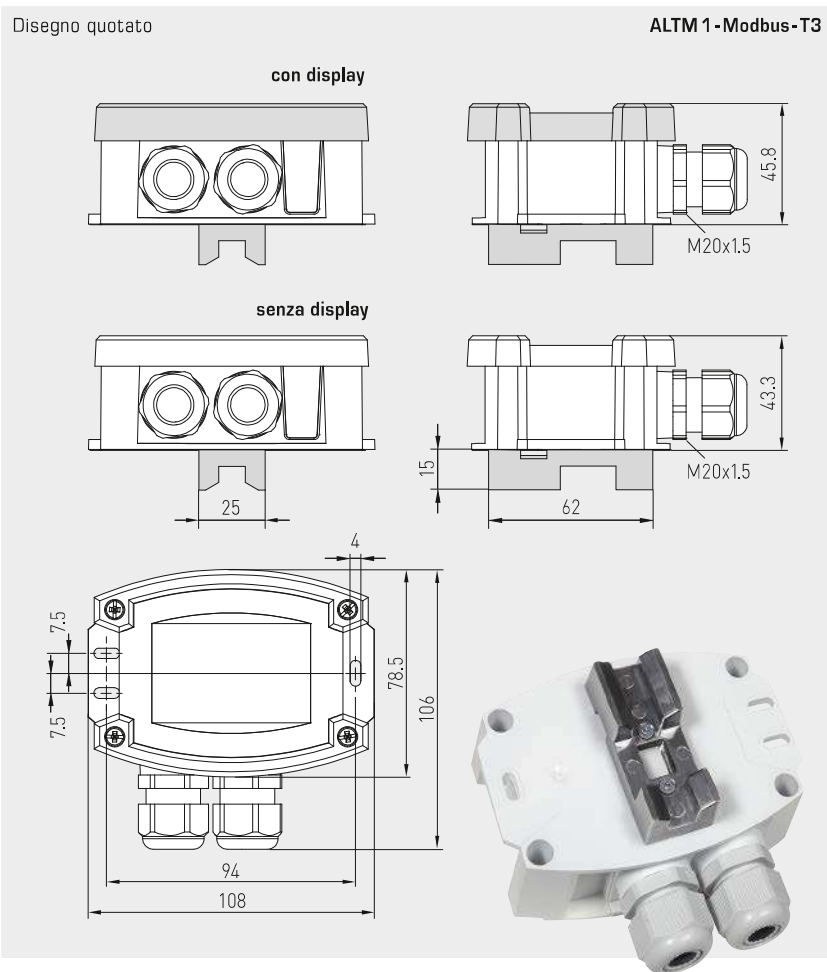


NEW

S+S REGELTECHNIK

THERMASGARD® ALTM1 - Modbus - T3

Trasmittitore di temperatura a contatto / a contatto su tubo,
incl. fascetta, variante compatta, calibrabile
con collegamento Modbus



THERMASGARD® ALTM 1 - Modbus - T3 Trasmittitore di temperatura a contatto / a contatto su tubo

Tipo / WG01	Sensore	Uscita	Versione	Display	N. art.
ALTM 1 - Modbus - T3					
ALTM1-MODBUS-T3	Pt1000	Modbus	compatto		1101-12B6-0000-000
ALTM1-MODBUS-T3 LCD	Pt1000	Modbus	compatto	■	1101-12B6-4000-000
Come opzione:	Collegamento cavo con connettore M12 secondo DIN EN 61076-2-101				su richiesta

ACCESSORI

KA2-Modbus	Adattatore di comunicazione (USB/RS485) per il collegamento al sistema	1906-1200-0000-100
LA-Modbus	Dispositivo terminale della linea (con resistenza terminale) come terminazione bus attiva	1906-1300-0000-100
WLP-1	Pasta termoconduttiva , senza silicone	7100-0060-1000-000

per ulteriori informazioni vedere il capitolo Accessori!

