

Sonda multifunzionale per canale e trasmettitore per umidità, temperatura, pressione, pressione differenziale, portata volumetrica, incl. flangia di montaggio e set di collegamento, calibrabile, con collegamento Modbus

PREMASGARD® 814x-Modbus (serie) con comando a microprocessore, non necessita di manutenzione, con collegamento Modbus, in involucro di plastica antiurto con viti a chiusura rapida, a scelta con/senza display, con filtro sinterizzato in plastica (intercambiabile), per il rilevamento esatto dell'umidità relativa (0...100% u.r.) e della temperatura (-35...+80 °C) in canali, nonché per la misurazione della pressione differenziale (max. -7000...7000 Pa) nell'aria. Incl. flangia di montaggio e set di collegamento **ASD-06** (2 m tubo flessibile di collegamento, due nipples di collegamento, viti).

La sonda di pressione trova applicazione per la misura di sovrappressione, sottopressione o pressione differenziale in aria pulita e fluidi gassosi. Per l'impiego in camere bianche, apparecchiature medicali e di filtrazione, in canali di aerazione e climatizzazione, in cabine per verniciatura a spruzzo, in grandi cucine, per il monitoraggio dei filtri e la misura del livello di riempimento oppure per il comando di inverter.

Un **senore digitale di umidità e temperatura** di lunga durata nonché un **senore di pressione** con elemento di misura piezoresistivo garantiscono l'esattezza della misurazione. Dalle grandezze misurate vengono calcolate internamente le seguenti grandezze caratteristiche richiamabili attraverso il Modbus: temperatura [°C], umidità relativa [% u.r.], punto di rugiada [°C], umidità assoluta [g/m³], rapporto di miscelazione [g/kg], entalpia [kJ/kg] (trascurando la pressione dell'aria atmosferica), pressione differenziale [Pa], portata volumetrica [m³/h], densità dell'aria [kg/m³].

Innovativa sonda Modbus con interfaccia RS485-Modbus separata galvanicamente, resistenza terminale bus collegabile, DIP switch per l'impostazione dei parametri e dell'indirizzo bus a corrente nulla, LED per la visualizzazione del telegramma, due morsetti push-in e un ampio display a tre righe (illuminato, programmabile nell'ambito 7 segmenti e Dot-Matrix). La sonda è calibrata in fabbrica; a seconda delle specifiche condizioni ambientali, è possibile l'aggiustamento di precisione da parte di uno specialista.

PREMASGARD® 814x-Modbus
con filtro sinterizzato in plastica
(standard)



DATI TECNICI

Alimentazione di tensione:	24 V AC (± 20%) e 15...36 V DC
Potenza assorbita:	< 4,8 W / 24 V DC tipico; < 6,8 VA / 24 V AC tipico; corrente di picco 200 mA
Grandezze:	pressione differenziale [Pa], temperatura [°C], umidità relativa [% r.H.], punto di rugiada [°C], umidità assoluta [g/m³], rapporto di miscelazione [g/kg], entalpia [kJ/kg], portata in volume [m³/h], densità dell'aria [kg/m³]
UMIDITÀ	
Sensori:	senore di umidità digitale con sensore di temperatura integrato , bassa isteresi, alta stabilità a lungo termine
Protezione sensore:	Filtro sinterizzato in plastica , Ø 16 mm, L = 35 mm, intercambiabile (come opzione filtro sinterizzato in metallo , Ø 16 mm, L = 32 mm)
Range di misura umidità:	0...100% u. r.
Range di esercizio umidità:	0...95% u. r. (senza condensa)
Scostamento umidità:	tipico ± 2,0% (20...80% u.r.) a +25 °C, altrimenti ± 3,0%
TEMPERATURA	
Range di misura temperatura:	-35...+80 °C
Scostamento temperatura:	tipico ± 0,2 K a +25 °C
PRESSIONE	
Tipo di pressione:	Pressione differenziale
Collegamento pressione:	con raccordo de pressione in metallo per flessibili in pressione Ø 6 mm (come opzione su richiesta con collegamento rapido per tubo flessibile in pressione in tessuto PVC Ø 6 mm)
Range di misura pressione:	-500... +500 Pa o -7000...+7000 Pa in base al tipo di apparecchio, vedere tabella
Precisione pressione:	Tipo 814B (500 Pa): tipico ± 3 Pa a +25 °C Tipo 8147 (7000 Pa): tipico ± 35 Pa a +25 °C rispetto all'apparecchio calibrato di riferimento
Sovrappressione / sottopressione:	max. ± 50 kPa
Offset punto zero:	± 10% range di misura
Fluido:	aria pulita e gas non aggressivi, non infiammabili
Componenti a contatto con il fluido di esercizio:	ottone, Ni, duroplast, Si, epossido, RTV, BSG, silicone in gel resistente agli UV
Temperatura fluido:	-20...+50 °C (compensazione della temperatura 0...+50 °C)
Isteresi:	0,3% Vf
Linearità:	< ± 1% Vf
Temp. valori deriva:	± 0,1% / °C
Stabilità a lungo termine:	± 1% all'anno

Visualizzazione display (ciclica/statica) **Modbus Tyr 2**



Pressione



Temperatura



Umidità



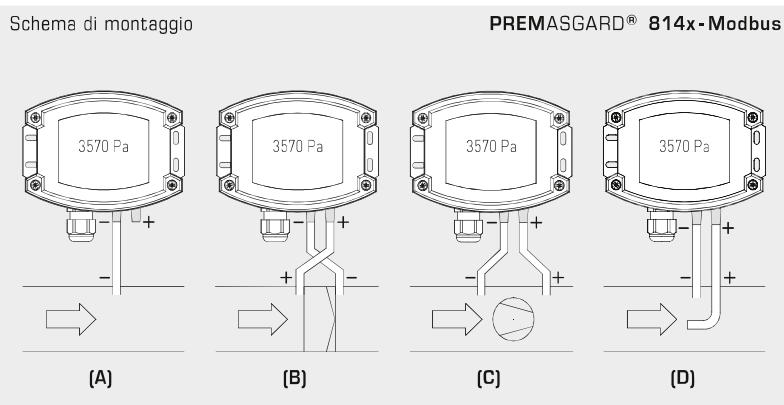
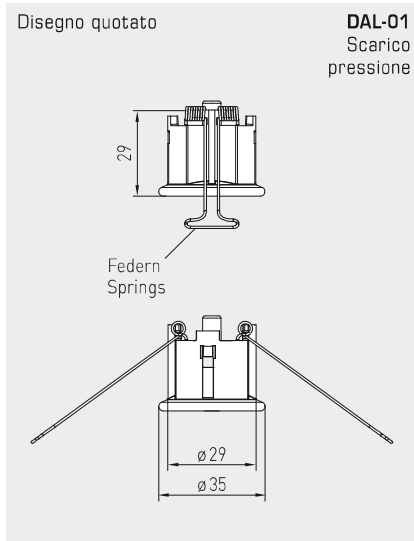
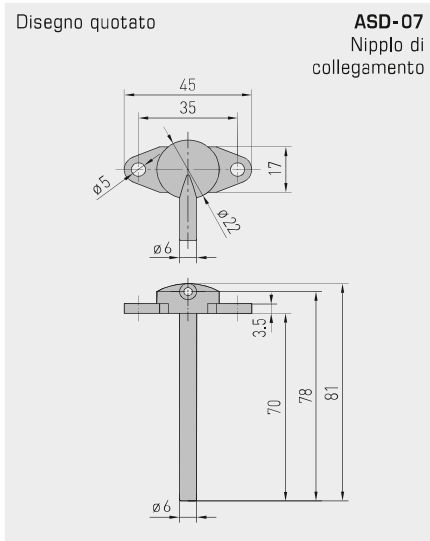
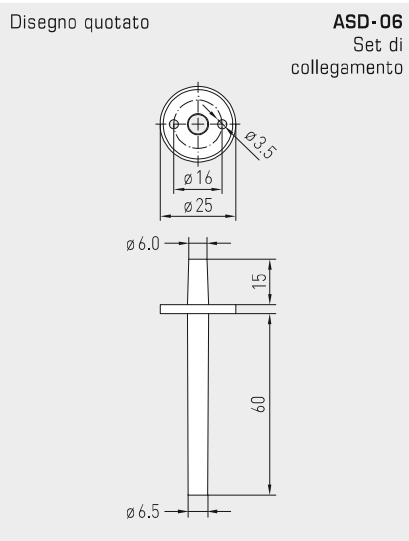
Portata in volume

Visualizzazione display programmabile **Modbus Tyr 2**



Continua alla prossima pagina!

Sonda multifunzionale per canale e trasmettitore per umidità, temperatura, pressione, pressione differenziale, portata volumetrica, incl. flangia di montaggio e set di collegamento, calibrabile, con collegamento Modbus



TIPI DI MONITORAGGIO:

I collegamenti della pressione sono indicati sul pressostato con
P1 (+) maggiore pressione e
P2 (-) minore pressione.

- (A) Sottopressione**
P1 (+) non viene collegato,
è aperto sul lato aria verso l'atmosfera
P2 (-) collegamento nel canale
- (B) Filtro**
P1 (+) con collegamento a monte del filtro
P2 (-) con collegamento a valle del filtro
- (C) Ventilatore**
P1 (+) con collegamento a valle del ventilatore
P2 (-) con collegamento a monte del ventilatore
- (D) Portata in volume**
P1 (+) pressione dinamica in collegamento con la direzione del flusso
P2 (-) pressione statica, collegamento primo di componenti dinamici di pressione

Tabella di conversione per valori pressione:

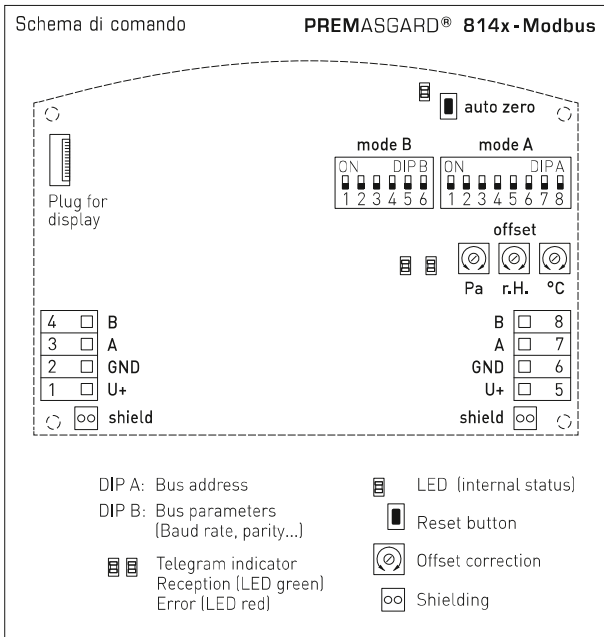
Unità =	bar	mbar	Pa	kPa	mWs
1 Pa	0,00001 bar	0,01 mbar	1 Pa	0,001 kPa	0,000101971 mWs
1 kPa	0,01 bar	10 mbar	1000 Pa	1 kPa	0,101971 mWs
1 bar	1 bar	1000 mbar	100000 Pa	100 kPa	10,1971 mWs
1 mbar	0,001 bar	1 mbar	100 Pa	0,1 kPa	0,0101971 mWs
1 mWs	0,0980665 bar	98,0665 mbar	9806,65 Pa	9,80665 kPa	1 mWs



S+S REGELTECHNIK

PREMASGARD® 814x-Modbus

Sonda multifunzionale per canale e trasmettitore per umidità, temperatura, pressione, pressione differenziale, portata volumetrica, incl. flangia di montaggio e set di collegamento, calibrabile, con collegamento Modbus



PREMASGARD® 814x-Modbus con display



SF-K
Filtro sinterizzato in plastica (standard)



SF-M
Filtro sinterizzato in metallo (opzionale)

Tubo di protezione in acciaio inox
(opzionale su richiesta)

PREMASGARD® 814x-Modbus Sonda multifunzionale per canale per umidità, temperatura, pressione, pressione differenziale e portata volumetrica, *Deluxe*

Tipo/ WG02	Range di misura	Umidità	Temperatura	Uscita	N. art.
	Range di pressione			Display	
PREMASGARD® 8148-Modbus	- 500...+ 500 Pa				
PREMASGARD 8148-M	-500...+ 500 Pa	0...100% u.r.	-35...+80°C	Modbus	1301-8144-0910-20V
PREMASGARD 8148-M LCD	-500...+ 500 Pa	0...100% u.r.	-35...+80°C	Modbus	■ 1301-8144-4910-20V
a livello standard con calibrazione del punto zero automatica					
PREMASGARD® 8147-Modbus	- 7000...+ 7000 Pa				
PREMASGARD 8147-M	-7000...+ 7000 Pa	0...100% u.r.	-35...+80°C	Modbus	1301-8144-0950-200
PREMASGARD 8147-M LCD	-7000...+ 7000 Pa	0...100% u.r.	-35...+80°C	Modbus	■ 1301-8144-4950-200
Sovrapprezzo: come opzione con la calibrazione del punto zero (da indicarsi al momento dell'ordine)					
Come opzione:	Collegamento cavo con connettore M12 secondo DIN EN 61076-2-101				su richiesta

ACCESSORI		
KA2-Modbus	Adattatore di comunicazione (USB/RS485) per il collegamento al sistema	1906-1200-0000-100
LA-Modbus	Dispositivo terminale della linea (con resistenza terminale) come terminazione bus attiva	1906-1300-0000-100
ASD-06	Set di collegamento (compreso tra gli elementi forniti) composto da 2 nippli di collegamento (dritti) in ABS, tubo flessibile di 2 m in PVC morbido e 4 viti autofilettanti	7100-0060-3000-000
ASD-07	2 nippli di collegamento (ad angolo di 90°) in plastica ABS	7100-0060-7000-000
DAL-01	Scarico pressione per montaggio a soffitto o a parete (per es. in camere bianche)	7300-0060-3000-001
SF-M	Filtro sinterizzato in metallo , Ø 16 mm, L = 32 mm, intercambiabile, in acciaio inox V4A (1,4404)	7000-0050-2200-100
MFT-20-K	Flangia di montaggio in plastica (compresa tra gli elementi forniti)	7000-0031-0000-000

per ulteriori informazioni vedere l'ultimo capitolo!