

**Sonde di temperatura ambiente,
sottotraccia nel programma di interruttori piatti,
informazioni generali**

La sonda di temperatura ambiente **THERMASGARD® FSTF** serve per la misura della temperatura dell'aria o la regolazione del valore nominale, per l'indicazione di presenza o come dispositivo di comando nell'ambiente, come pannello di comando con sonda di temperatura, pulsanti, potenziometro, indicazioni di stato (LED).

Il sensore sottotraccia viene montato in programmi di interruttori piatti di qualità, preferibilmente di casa Gira, Berker, Merten, Jung, Siemens o Busch-Jaeger (attraverso adattatore sottotraccia) singolarmente o in combinazione con interruttori per l'illuminazione, prese di corrente ecc.

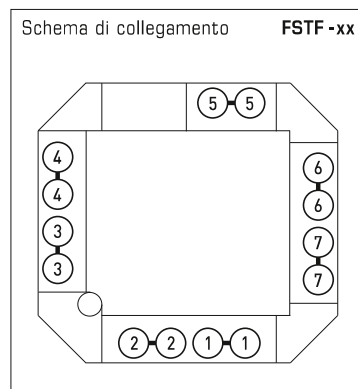
Viene utilizzato in ambienti non aggressivi e senza polvere, in impianti di refrigerazione, climatizzazione e camere bianche nonché in interni, come per es. locali d'abitazione, uffici, hotel, ecc.

DATI TECNICI

Range di misura:	-30...+60 °C
Sensore / uscita:	su scheda a circuito stampato, passiva
Restrizione campo:	nel pulsante
Corrente di misura:	< 0,6 mA (Pt1000) < 1,0 mA (Pt100) < 0,3 mA (Ni1000, Ni1000 TK5000) < 2,0 mW (NTC xx) 400 µA...5 mA (LM235Z)
Potenziometro:	standard 1kΩ, max. 0,1 W (come opzione altri valori su richiesta, per es. 100 Ω, 2,5 kΩ, 5 kΩ, 10 kΩ, come opzione potenziometro 0...10 V lineare)
Interruttore rotativo:	max. 24 V AC / DC, max. 130 mA, fino a 5 stadi di commutazione (0, Auto, I, II, III)
Interruttore basculante:	max. 24 V AC / DC, max. 130 mA
Pulsante:	contatto NO, max. 24 V DC, max. 10 mA
LED:	max. 24 V DC (come opzione max. 24 V AC), Standard verde (come opzione rosso, giallo o bicolore)
Montaggio:	in scatola sottotraccia Ø 55 mm
Collegamento elettrico:	tramite morsetti a innesto, 0,14 - 1,5 mm ² , solo con bassa tensione di sicurezza, max. 42 V AC, 60 V DC
Umidità dell'aria consentita:	max. 90 % u. r., aria senza condensa
Classe di protezione:	III (secondo EN 60 730)
Grado di protezione:	IP 20 (secondo EN 60 529)

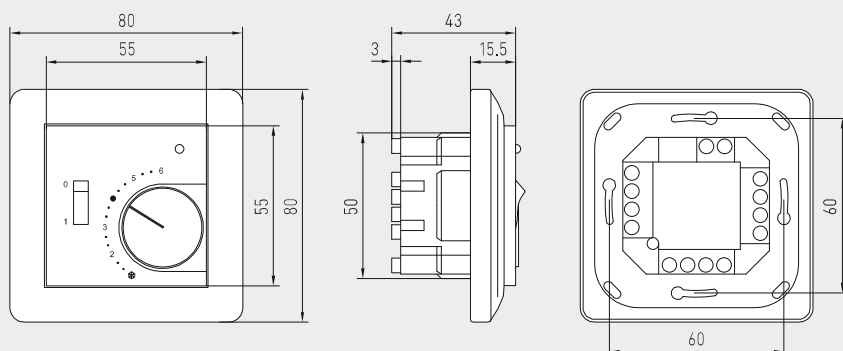
PROGRAMMA INTERRUITORI

Produttore:	GIRA System 55 Standard (altri programmi di interruttori, produttori e prezzi su richiesta)
Involucro:	plastica, colore bianco puro brillante (simile a RAL 9010) (su richiesta sono possibili altri colori, tuttavia le varianti di colore dipendono dai programmi degli interruttori)



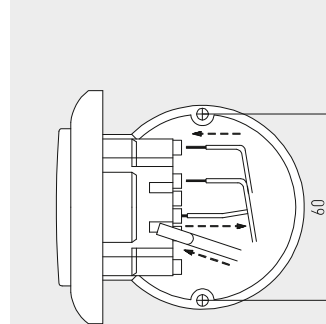
Disegno quotato

FSTF -xx



Schema di installazione

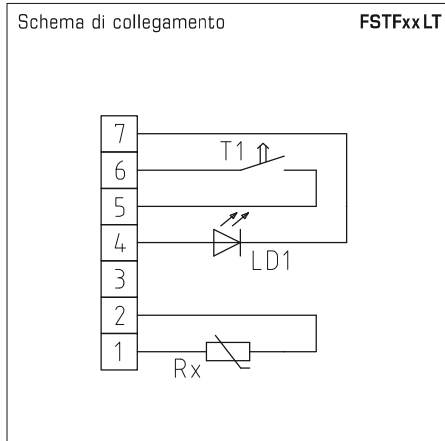
FSTF -xx



Sonde di temperatura ambiente,
sottotraccia nel programma di interruttori piatti,
versioni diverse



FSTFxxLT
Versione con sonda,
diodo luminoso (verde) e
pulsante (max. 24 V DC, max 10 mA)

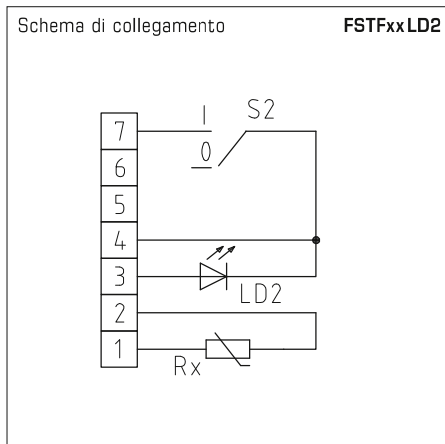


THERMASGARD® FSTFxxLT Sonde di temperatura ambiente

Tipo / WG01	Sensore / uscita	N. art.
FSTFxxLT	passiva	IP 20 (-30...+60 °C)
FSTF PT100 L T	Pt100 (secondo DIN EN 60 751, classe B)	1101-5020-1593-350
FSTF PT1000 L T	Pt1000 (secondo DIN EN 60 751, classe B)	1101-5020-5593-350
FSTF Ni1000 L T	Ni1000 (secondo DIN EN 43 760, classe B, TCR = 6180 ppm / K)	1101-5020-9593-350
FSTF NiTK L T	Ni1000 TK5000 (TCR = 5000 ppm / K), LG-Ni1000	1101-5021-0593-350
FSTF LM235Z L T	LM235Z (TCR = 10 mV / K; 2,73V a 0 °C), KP10	1101-5022-1593-350
FSTF NTC1,8K L T	NTC 1,8K	1101-5021-2593-350
FSTF NTC10K L T	NTC 10K	1101-5021-5593-350
FSTF NTC20K L T	NTC 20K	1101-5021-6593-350



FSTFxxLD2
Versione con sonda,
diodo luminoso (verde) e
interruttore rotativo (a 2 stadi)
(max. 24 V AC / DC, max. 130 mA)



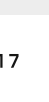
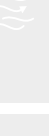
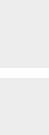
THERMASGARD® FSTFxxLD2 Sonde di temperatura ambiente

Tipo / WG01	Sensore / uscita	N. art.
FSTFxxLD2	passiva	IP 20 (-30...+60 °C)
FSTF PT100 D2 L	Pt100 (secondo DIN EN 60 751, classe B)	1101-5020-1631-351
FSTF PT1000 D2 L	Pt1000 (secondo DIN EN 60 751, classe B)	1101-5020-5631-351
FSTF Ni1000 D2 L	Ni1000 (secondo DIN EN 43 760, classe B, TCR = 6180 ppm / K)	1101-5020-9631-351
FSTF NiTK D2 L	Ni1000 TK5000 (TCR = 5000 ppm / K), LG-Ni1000	1101-5021-0631-351
FSTF LM235Z D2 L	LM235Z (TCR = 10 mV / K; 2,73V a 0 °C), KP10	1101-5022-1631-351
FSTF NTC1,8K D2 L	NTC 1,8K	1101-5021-2631-351
FSTF NTC10K D2 L	NTC 10K	1101-5021-5631-351
FSTF NTC20K D2 L	NTC 20K	1101-5021-6631-351

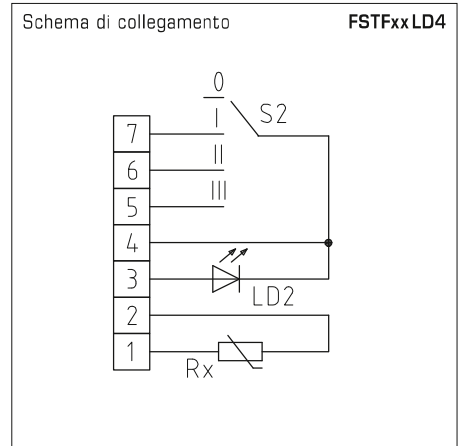


S+S REGELTECHNIK

Sonde di temperatura ambiente, sottotraccia nel programma di interruttori piatti, versioni diverse



FSTFxxLD4
Versione con sonda, diodo luminoso (verde) e interruttore rotativo (a 4 stadi) (max. 24V AC/DC, max. 130mA)

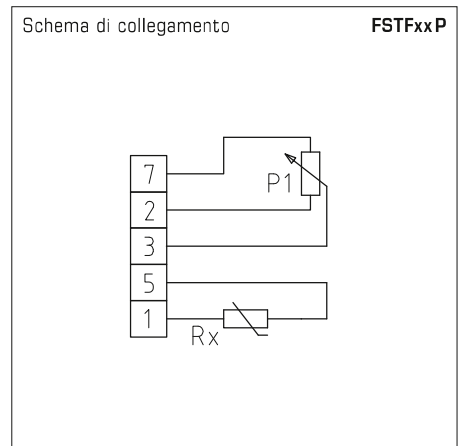


THERMASGARD® FSTF xxLD4 Sonde di temperatura ambiente

Tipo / WG01	Sensore / uscita	N. art.
FSTFxxLD4	passiva	IP20 (-30...+60 °C)
FSTF PT100 D4 L	Pt100 (secondo DIN EN 60 751, classe B)	1101-5020-1643-352
FSTF PT1000 D4 L	Pt1000 (secondo DIN EN 60 751, classe B)	1101-5020-5643-352
FSTF Ni1000 D4 L	Ni1000 (secondo DIN EN 43 760, classe B, TCR = 6180 ppm / K)	1101-5020-9643-352
FSTF NiTK D4 L	Ni1000 TK5000 (TCR = 5000 ppm / K), LG-Ni1000	1101-5021-0643-352
FSTF LM235Z D4 L	LM235Z (TCR = 10 mV / K; 2,73V a 0°C), KP10	1101-5022-1643-352
FSTF NTC1,8K D4 L	NTC 1,8K	1101-5021-2643-352
FSTF NTC10K D4 L	NTC 10K	1101-5021-5643-352
FSTF NTC20K D4 L	NTC 20K	1101-5021-6643-352



FSTFxxP
Versione con sonda e potenziometro (1 kOhm, max. 0,1 W)



THERMASGARD® FSTF xxP Sonde di temperatura ambiente

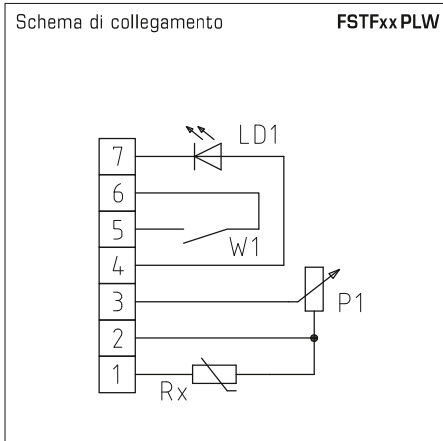
Tipo / WG01	Sensore / uscita	N. art.
FSTFxxP	passiva	IP20 (-30...+60 °C)
FSTF PT100 P	Pt100 (secondo DIN EN 60 751, classe B)	1101-5020-1001-282
FSTF PT1000 P	Pt1000 (secondo DIN EN 60 751, classe B)	1101-5020-5001-162
FSTF Ni1000 P	Ni1000 (secondo DIN EN 43 760, classe B, TCR = 6180 ppm / K)	1101-5020-9001-162
FSTF NiTK P	Ni1000 TK5000 (TCR = 5000 ppm / K), LG-Ni1000	1101-5021-0001-162
FSTF LM235Z P	LM235Z (TCR = 10 mV / K; 2,73V a 0°C), KP10	1101-5022-1001-162
FSTF NTC1,8K P	NTC 1,8K	1101-5021-2001-162
FSTF NTC10K P	NTC 10K	1101-5021-5001-162
FSTF NTC20K P	NTC 20K	1101-5021-6001-162

Sonde di temperatura ambiente,
sottotraccia nel programma di interruttori piatti,
versioni diverse



FSTFxxPLW

Versione con sonda,
potenziometro (1 kOhm, max. 0,1 W),
diodo luminoso (verde) e
interruttore basculante
(max. 24 V AC/DC, max. 130 mA)



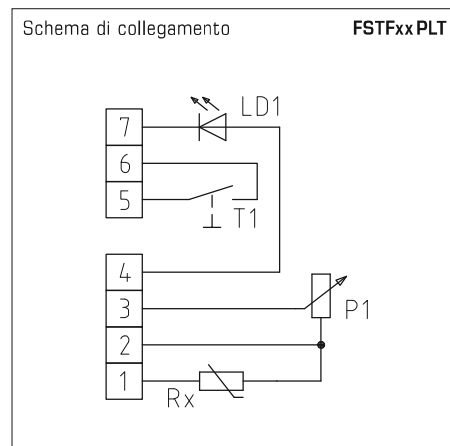
THERMASGARD® FSTFxxPLW Sonde di temperatura ambiente

Tipo/WG01	Sensore/uscita	N. art.
FSTFxxPLW	passiva	IP 20 (-30...+60 °C)
FSTF PT100 P L W	Pt100 (secondo DIN EN 60 751, classe B)	1101-5020-1655-353
FSTF PT1000 P L W	Pt1000 (secondo DIN EN 60 751, classe B)	1101-5020-5655-353
FSTF NI1000 P L W	Ni1000 (secondo DIN EN 43 760, classe B, TCR = 6180 ppm/K)	1101-5020-9655-353
FSTF NITK P L W	Ni1000 TK5000 (TCR = 5000 ppm/K), LG-Ni1000	1101-5021-0655-353
FSTF LM235Z P L W	LM235Z (TCR = 10 mV/K; 2,73 V a 0 °C), KP10	1101-5022-1655-353
FSTF NTC1,8K P L W	NTC 1,8K	1101-5021-2655-353
FSTF NTC10K P L W	NTC 10K	1101-5021-5655-353
FSTF NTC20K P L W	NTC 20K	1101-5021-6655-353



FSTFxxPLT

Versione con sonda,
potenziometro (1 kOhm, max. 0,1 W),
diodo luminoso (verde) e
pulsante (max. 24 V DC, max. 10 mA)

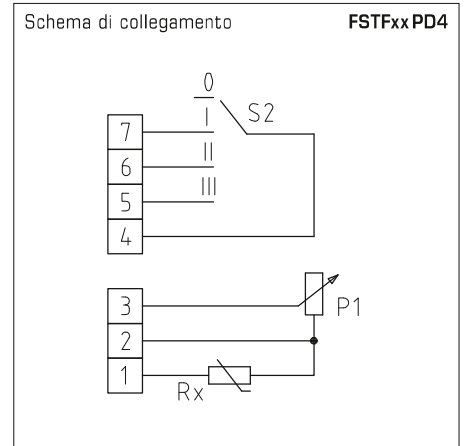


THERMASGARD® FSTFxxPLT Sonde di temperatura ambiente

Tipo/WG01	Sensore/uscita	N. art.
FSTFxxPLT	passiva	IP 20 (-30...+60 °C)
FSTF PT100 P L T	Pt100 (secondo DIN EN 60 751, classe B)	1101-5020-1663-162
FSTF PT1000 P L T	Pt1000 (secondo DIN EN 60 751, classe B)	1101-5020-5663-162
FSTF NI1000 P L T	Ni1000 (secondo DIN EN 43 760, classe B, TCR = 6180 ppm/K)	1101-5020-9663-350
FSTF NITK P L T	Ni1000 TK5000 (TCR = 5000 ppm/K), LG-Ni1000	1101-5021-0663-350
FSTF LM235Z P L T	LM235Z (TCR = 10 mV/K; 2,73 V a 0 °C), KP10	1101-5022-1663-350
FSTF NTC1,8K P L T	NTC 1,8K	1101-5021-2663-350
FSTF NTC10K P L T	NTC 10K	1101-5021-5663-350
FSTF NTC20K P L T	NTC 20K	1101-5021-6663-350



FSTF xx PD4
Versione con sonda, potenziometro (1 kOhm, max. 0,1 W) e interruttore rotativo (max. 24 V AC / DC, max. 130 mA)

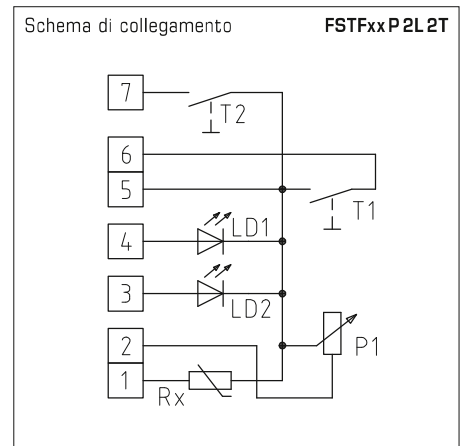


THERMASGARD® FSTF xx PD4 Sonde di temperatura ambiente

Table with 3 columns: Tipo / WG01, Sensore / uscita, N. art. Rows include various sensor types like Pt100, Ni1000, LM235Z, NTC.



FSTF xx P2L2T
Versione con sonda, potenziometro (1 kOhm, max. 0,1 W), 2 diodi luminosi (verde, rosso) e 2 pulsanti (max. 24 V DC, max. 10 mA)



THERMASGARD® FSTF xx P2L2T Sonde di temperatura ambiente

Table with 3 columns: Tipo / WG01, Sensore / uscita, N. art. Rows include various sensor types like Pt100, Ni1000, LM235Z, NTC.