

Sonda/regolatore di qualità dell'aria per canale (VOC) o trasmettitore di misurazione, incl. flangia di montaggio, calibrazione automatica, con diverse opzioni di configurazione e uscita a attiva/di commutazione

Prodotto di qualità brevettato (brevetto n. DE 10 2014 010 719.1)

Sonda per canale **AERASGARD® KLQ-SD** che non necessita di manutenzione, con uscita attiva, calibrazione automatica, in involucro compatto di plastica con coperchio a scatto, per rilevare la qualità dell'aria (0...100% VOC). Il trasmettitore di misura trasforma le grandezze di misura in un segnale normalizzato di 0-10V.

Sonda per canale **AERASGARD® KLQ-W** che non necessita di manutenzione, con uscita attiva/di commutazione, calibrazione automatica, in involucro compatto di plastica con viti a chiusura rapida, per rilevare la qualità dell'aria (0...100% VOC). Il trasmettitore di misura trasforma la grandezza di misura in un segnale normalizzato di 0-10V o 4...20 mA (commutabile).

La sonda trova applicazione in uffici, hotel, sale per conferenze, appartamenti, negozi ecc. e serve per la valutazione del clima dell'ambiente. Questo permette un'areazione dell'ambiente a risparmio energetico adeguata alle necessità, riducendo quindi i costi e aumentando il grado di benessere.

La qualità dell'aria viene rilevata attraverso il **seniore VOC** (sensore di gas misto per sostanze organiche volatili). Esso rileva l'esposizione dell'aria ambiente ai gas contaminati quali il fumo di sigarette, le esalazioni corporee, l'aria respirata, i vapori di solventi, le emissioni ecc. A seconda della contaminazione dell'aria prevista è impostabile una sensibilità VOC bassa, media o elevata. Alternativamente l'analisi dell'aria ambiente può avvenire anche tramite classificazioni IAQ (da eccellente a nocivo) ai sensi delle direttive del Ministero tedesco per l'ambiente.

Per maggiori informazioni vedere l'inizio del capitolo.



DATI TECNICI

Alimentazione di tensione:	24 V AC / DC (± 10 %)
Potenza assorbita:	< 1,5 W / 24 V DC tipico; < 2,9 VA / 24 V AC tipico; corrente di picco 200 mA
Sensore:	seniore VOC (ossido metallico) (volatile organic compounds = composti organici volatili), con calibrazione manuale (tramite tasto zero) e calibrazione automatica (sempre attiva)
Range di misura:	0...100 % qualità dell'aria; riferita al gas di calibrazione; diverse opzioni di configurazione (selezionabile tramite DIP switch) livelli di sensibilità VOC (low/medium/high) o classificazione IAQ (Indoor Air Quality)
Uscita:	(0V = aria pulita, 10V = aria sporca) KLQ-SD 0-10V (impostazione fissa) KLQ-W 0-10V o 4...20 mA, carico < 800 Ω (selezionabile tramite DIP switch) con potenziometro Offset (± 10 % del range di misura)
Uscita relè:	KLQ-SD senza contatto in scambio KLQ-W con contatto in scambio a potenziale zero (24 V / 1 A), punto di commutazione regolabile
Precisione di misura:	tipico ± 20 % Vf (riferito al gas di calibrazione)
Durata utile:	> 60 mesi (in condizioni di inquinamento normale), a seconda del tipo di esposizione e dalla concentrazione di gas
Scambio di gas:	Diffusione
Tempo di avviamento:	circa 1 ora
Tempo di risposta:	circa 1 minuto, minima velocità del flusso 0,3 m/s (aria)
Temperatura ambiente:	-10...+60 °C
Collegamento elettrico:	0,14 - 1,5 mm ² , tramite morsetti a vite
Involucro:	plastica, resistente ai raggi UV, materiale poliammidico, rinforzato al 30% con sfere di vetro, colore bianco traffico (simile a RAL 9016), KLQ-SD con coperchio a scatto , KLQ-W con viti a chiusura rapida (combinazione intaglio / impronta a croce)
Dimensioni involucro:	72 x 64 x 37,8 mm (Tyr 1/Tyr 01 senza Display)
Collegamento cavo:	avvitamento cavo in plastica (M 16 x 1,5; con scarico della trazione, intercambiabile, diametro interno max. 10,4 mm) o connettore M12 secondo DIN EN 61076-2-101 (come opzione su richiesta)
Tubo di protezione:	PLEUROFORM™ , materiale poliammidico (PA6), non si gira, Ø 20 mm, LN = 202,5 mm, v _{max} = 30 m/s (aria)
Collegamento di processo:	tramite flangia in plastica (compreso nella fornitura)
Classe di protezione:	III (secondo EN 60 730)
Grado di protezione:	KLQ-SD IP54 (secondo EN 60 529)* Involucro controllato, relazione TÜV SÜD n. 713160960A (Tyr 01) KLQ-W IP65 (secondo EN 60 529)* Involucro controllato, relazione TÜV SÜD n. 713139052 (Tyr 1)
	* Involucro montato (PLEUROFORM permeabile alla diffusione: IP 30)
Norme:	conformità CE, compatibilità elettromagnetica secondo EN 61 326, direttiva CEM 2014 / 30 / EU
ACCESSORI	vedi ultimo capitolo

MFT-20-K
Flangia di montaggio
in plastica

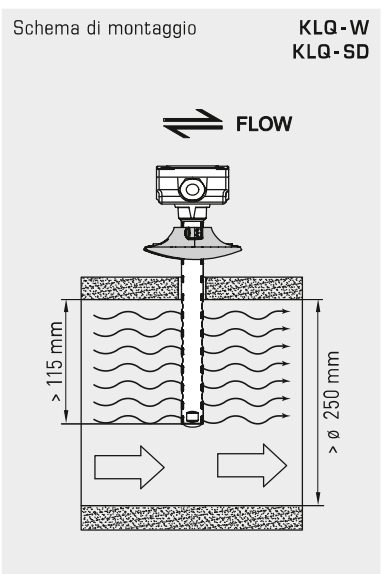
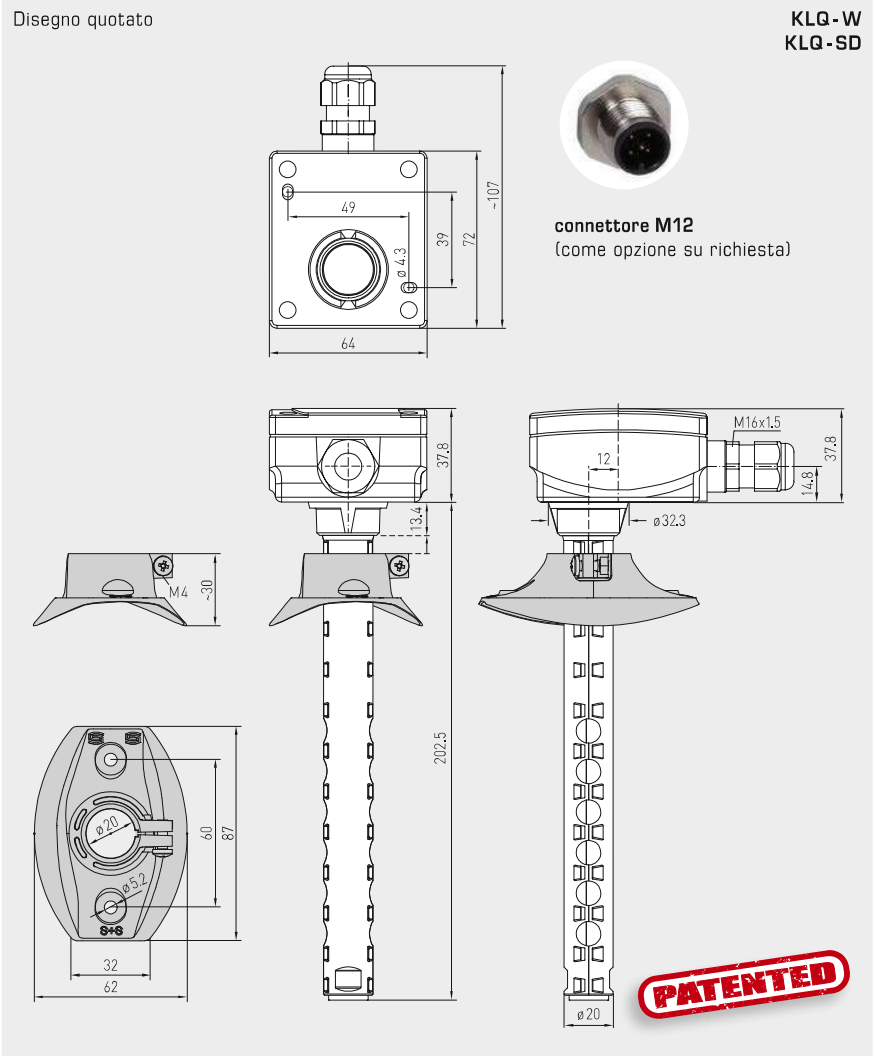
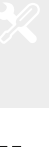




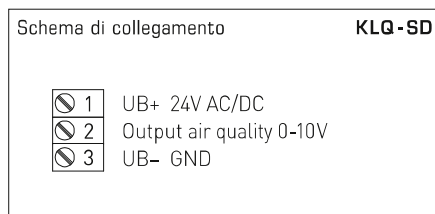
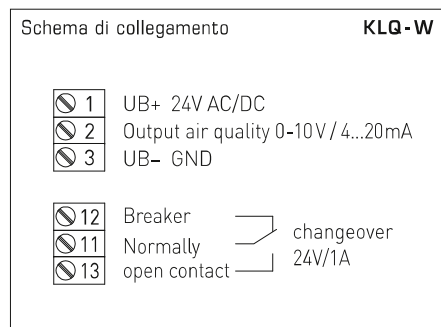
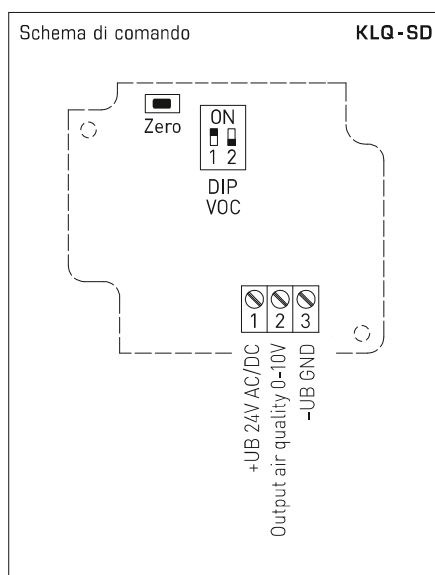
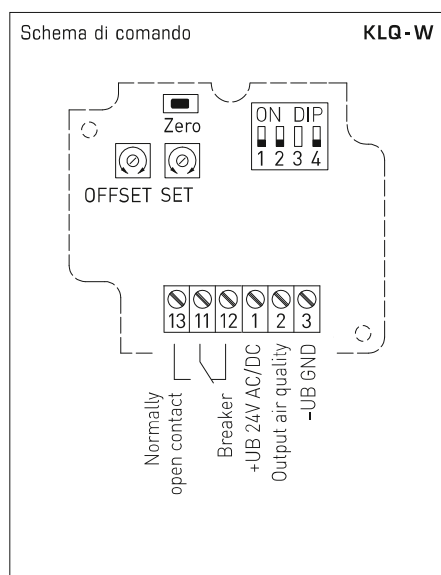
S+S REGELTECHNIK

AERASGARD® KLQ-W
AERASGARD® KLQ-SD

Sonda/regolatore di qualità dell'aria per canale (VOC) o trasmettitore di misurazione, incl. flangia di montaggio, calibrazione automatica, con diverse opzioni di configurazione e uscita a attiva /di commutazione



Sonda/regolatore di qualità dell'aria per canale (VOC) o trasmettitore di misurazione, incl. flangia di montaggio, calibrazione automatica, con diverse opzioni di configurazione e uscita a attiva/di commutazione



DIP switch		KLQ-W	
Sensibilità VOC	DIP 1	DIP 2	
LOW	OFF	OFF	
MEDIUM (default)	ON	OFF	
HIGH	OFF	ON	
IAQ (Indoor Air Quality)	ON	ON	
Uscita		DIP 4	
Tensione 0-10V (default)		OFF	
Corrente 4...20mA		ON	
Nota: DIP 3 non è assegnati!			

DIP switch	KLQ-SD	
Sensibilità VOC	DIP 1	DIP 2
LOW	OFF	OFF
MEDIUM (default)	ON	OFF
HIGH	OFF	ON
IAQ (Indoor Air Quality)	ON	ON

Livello	IAQ (Indoor Air Quality)	VOC
1	eccellente nessun intervento necessario	0...19%
2	buono si consiglia di areare prossimamente	20...39%
3	mediocre si consiglia di areare	40...59%
4	carente è necessaria una forte areazione	60...79%
5	nocivo è necessaria un'areazione molto intensa	80...100%

Tabella per la determinazione della contaminazione nei luoghi chiusi conforme alle direttive TVOC del Ministero tedesco per l'ambiente (scheda federale ricerca e protezione della salute 2007, 50: 990-1005)



S+S REGELTECHNIK

AERASGARD® KLQ-W
AERASGARD® KLQ-SD

Sonda/regolatore di qualità dell'aria per canale (VOC) o trasmettitore di misurazione, incl. flangia di montaggio, calibrazione automatica, con diverse opzioni di configurazione e uscita a attiva/di commutazione



AERASGARD® KLQ-SD		Sonda di qualità dell'aria per canale o trasmettitore di misura, <i>Standard</i>			
AERASGARD® KLQ-W		Sonda di qualità dell'aria per canale o trasmettitore di misura, <i>Premium</i>			
Tipo / WG02	Range di misura VOC	Uscita VOC	Dotazione	N. art.	Prezzo
KLQ-SD		(impostazione fissa)		IP 54	
KLQ-SD-U	0...100%	0-10V	–	1501-3170-1001-200	193,73 €
KLQ-W		(configurabile)		IP 65	
KLQ-W	0...100%	0-10V / 4...20mA	Contatto in scambio	1501-3150-7301-200	201,78 €
Come opzione:	Collegamento cavo con connettore M12 secondo DIN EN 61076-2-101 (su richiesta)				
Avvertenza:	questo apparecchio non deve essere usato come dispositivo importante per la sicurezza!				