

**Sensore di luminosità per montaggio a soffitto,
con diverse opzioni di configurazione
e uscita attiva**

Il sensore di luminosità **PHOTASGARD® DHKF** con sei range di misura regolabili (sei apparecchi in uno) per il montaggio in controsoffitti. Il montaggio rapido e semplice è garantito dalla testina di collegamento a innesto. Il trasmettitore di misurazione si trova in un involucro separato.

Il sensore usato è stato adattato in modo specifico alla sensibilità dell'occhio umano.

La sua sensibilità più alta si trova nel range da 400 nm a 700 nm.

Grazie al suo filtro speciale, il sensore è predestinato alla misura dell'illuminazione della luce diurna e/o la misura dell'intensità della luce artificiale con un'alta temperatura del colore (simile alla luce solare).

Serve alla regolazione della luce costante in dipendenza della luce del giorno, alla regolazione delle lampade, degli impianti di illuminazione, delle veneziane o delle tende avvolgibili e come regolatore delle protezioni da irraggiamento solare al fine di evitare un surriscaldamento inutile degli ambienti. Viene impiegato in serre, capannoni, edifici industriali, officine, corridoi, locali abitativi e negozi.

DHKF
Testina di collegamento
a innesto



DATI TECNICI

Alimentazione di tensione:	24 V AC (±20%); 15...36 V DC nella variante U 15...36 V DC nella variante I, a seconda del carico, ondulazione residua stabilizzata ±0,3V
Carico:	R_L (Ohm) = $(U_0 - 14 V) / 0,02 A$ nella variante I
Resistenza di carico:	$R_L > 5 k\Omega$ nella variante U
Potenza assorbita:	< 1 W a 24 V DC; < 2 VA a 24 V AC
Sensore:	sensore di luce
Range di misura:	diverse opzioni di configurazione (tramite DIP switch) 0...500 Lux / 1 kLux / 2 kLux / 5 kLux / 20 kLux / 60 kLux (come opzione altri range di misura su richiesta)
Uscita:	4...20 mA o 0-10 V
Precisione:	tipico < 5 % di Vf
Temperatura ambiente:	-30...+70 °C
Involucro:	plastica, resistente ai raggi UV, materiale poliammidico, rinforzato al 30% con sfere di vetro, viti a chiusura rapida (combinazione intaglio / impronta a croce), colore bianco traffico (simile a RAL 9016)
Dimensioni involucro:	72 x 64 x 37,8 mm (Tyr 1)
Collegamento elettrico:	2 o 3 fili (vedi schema di collegamento), 0,14 - 1,5 mm ² , tramite morsetti a vite
Collegamento cavo:	avvitamento cavo in plastica (M 16 x 1,5; con scarico della trazione, intercambiabile, diametro interno 10,4 mm) o connettore M12 secondo DIN EN 61076-2-101 (come opzione su richiesta)
Cavo di collegamento:	PVC, LiYY, 4 x 0,14 mm ² , lunghezza del cavo (KL) = ca. 2 m
Testina di collegamento:	in plastica, materiale policarbonato (PC), colore bianco, a innesto , Ø = ca. 35 mm, A = ca. 29 mm
Montaggio (sensore):	nel controsoffitto, apertura soffitto Ø = 30 mm copertura Ø = < 35 mm
Grado di protezione:	IP 65 (secondo EN 60529) involucro IP 30 (secondo EN 60529) sensore nello stato montato
Classe di protezione:	III (secondo EN 60730)
Norme:	conformità CE secondo direttiva CEM 2014 / 30 / EU

Range di misura (regolabili)	DIP 1	DIP 2	DIP 3
0...500 Lux	OFF	OFF	OFF
0... 1 kLux	ON	OFF	OFF
0... 2 kLux	OFF	ON	OFF
0... 5 kLux	ON	ON	OFF
0... 20 kLux (default)	OFF	OFF	ON
0... 60 kLux	ON	OFF	ON

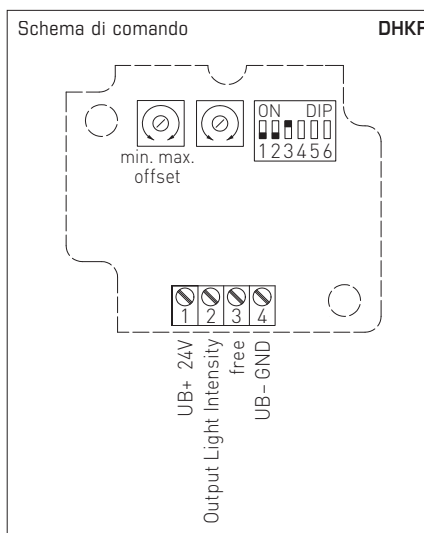
Nota: **DIP 4, 5, 6** non sono assegnati!

Schema di collegamento DHKF-U

- 1 UB+ supply voltage 24V AC/DC
- 2 Output light intensity 0-10V
- 3 free
- 4 UB- GND

Schema di collegamento DHKF-I

- 1 UB+ supply voltage 24V DC
- 2 Output light intensity 4...20mA

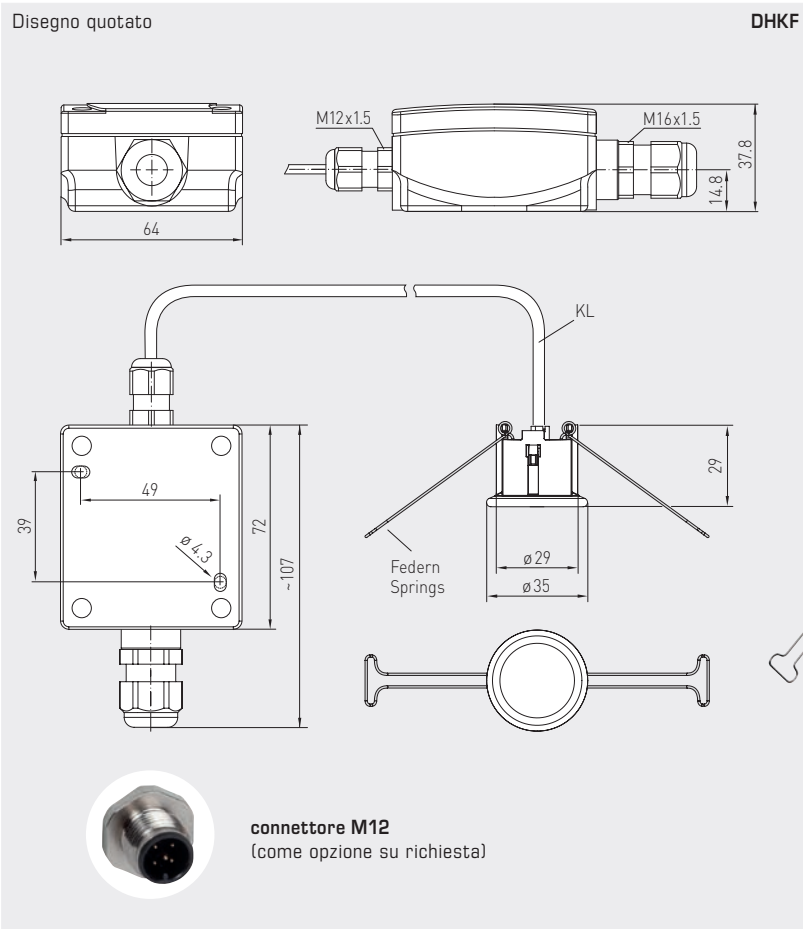




S+S REGELTECHNIK

PHOTASGARD® DHKF

Sensore di luminosità per montaggio a soffitto,
con diverse opzioni di configurazione
e uscita attiva



DHKF



PHOTASGARD® DHKF Sensore di luminosità per montaggio a soffitto

Tipo/WG01	Range di misura luminosità (regolabile)	Uscita luminosità	N. art.
DHKF			
DHKF I	0...500 Lux / 1 / 2 / 5 / 20 / 60 kLux	4 ... 20 mA	1601-6122-1000-000
DHKF U	0...500 Lux / 1 / 2 / 5 / 20 / 60 kLux	0-10 V	1601-6121-1000-000
Sovrapprezzo:	come opzione altri range di misura		su richiesta
Come opzione:	Collegamento cavo con connettore M12 secondo DIN EN 61076-2-101		su richiesta

