

**Termostato di protezione antigelo a 2 fasi,  
con ingresso di comando in cascata  
e uscita di commutazione attiva**

FS-20

Termostato elettronico di protezione antigelo / apparecchio di monitoraggio antigelo THERMASREG® FS-20 con uscita relè commutabile, uscita continua per temperatura e valvola (uscita sommatrice 0-10 V) nonché ingresso di comando in cascata (0-10 V), come opzione con collegamento per riscaldatore, in involucro di plastica antiurto con viti a chiusura rapida, a livello standard con display, con tubo capillare sensibile in rame.

L'apparecchio di monitoraggio antigelo serve per il monitoraggio di impianti di climatizzazione, di batterie di riscaldamento e di apparecchi simili e protegge contro il gelo e il congelamento. Rileva sul punto di misura più freddo del capillare se la temperatura scende al di sotto del valore minimo, il tubo capillare sensibile è attivo su tutta la lunghezza. La diagnostica interna permette di riconoscere come errore la rottura di un capillare, anomalie della tensione di esercizio o danni elettrici del sensore e il relè passa automaticamente alla posizione di gelo.

L'innovativo termostato di protezione antigelo a 2 fasi permette di collegare con semplicità più dispositivi (cascata) per il monitoraggio antigelo completo e in base alle necessità. La fornitura comprende i ganci di montaggio MK-05-K per il montaggio a regola d'arte del tubo capillare sensibile.



#### DATI TECNICI

Alimentazione di tensione:	24 V AC / DC (± 10 %)
Resistenza di carico:	$R_L > 50 \text{ k}\Omega$
Range di misura:	0...+15 °C
Ingresso:	1 x 0-10 V ingresso di comando DDC 1 x 0-10 V <b>ingresso in cascata</b>
Uscita:	1 x 0-10 V uscita temperatura (corrisponde a 0...+15 °C) 1 x 0-10 V uscita valvola (segnale antigelo con tensione di comando e collegamento in cascata) 1 x contatto in scambio a potenziale zero (24 V), range di regolazione 0...+15 °C
Corrente assorbita:	max. 100 mA a 24 V DC ( <b>FS-20</b> senza riscaldatore) max. 200 mA a 24 V DC ( <b>FS-20 xx HE</b> con riscaldatore)
Precisione:	tipico ± 1 K (a +10 °C)
Isteresi dello stadio di commutazione:	2K
Tempo di avviamento inserzione:	< 1 min
Tempo di risposta:	$t_{90} < 5 \text{ s}$
Sonda e capillari:	Tubo capillare sensibile in rame, lunghezza 3 m o 6 m, attivo su tutta la lunghezza, lunghezza di risposta sonda min. 25 cm
Temperature ambiente:	<b>Sonda e capillari:</b> -20...+60 °C (tubo capillare a distanza > 20 cm dall'involucro) <b>Involucro:</b> -15...+50 °C <b>Conservazione / trasporto:</b> -30...+70 °C
Involucro:	plastica, resistente ai raggi UV, materiale poliammidico, rinforzato al 30% con sfere di vetro, con viti a chiusura rapida (combinazione intaglio / impronta a croce), colore bianco traffico (simile a RAL 9016), il coperchio per il display è trasparente!
Dimensioni involucro:	126 x 90 x 50 mm (Tyr 2)
Avvitamento cavo:	M 16 x 1,5; con scarico della trazione, intercambiabile, max. diametro interno 10,4 mm
Collegamento di processo:	tramite ganci di montaggio <b>MK-05-K</b> (compresi nella fornitura)
Collegamento elettrico:	0,14 - 1,5 mm <sup>2</sup> , tramite morsetti a vite
Installazione:	raggio di curvatura > 35 mm carico da vibrazioni consentito ≤ ½ g carico da trazione consentito < 100N
Umidità dell'aria consentita:	< 95 % u. r., aria senza condensa
Classe di protezione:	III (secondo EN 60730)
Grado di protezione:	<b>IP 65</b> (secondo EN 60529)
Norme:	conformità CE secondo EN 61326, direttiva CEM 2014 / 30 / EU
Dotazione:	<b>Display illuminato</b> , a tre righe, dimensioni ca. 70 x 40 mm (L x A), per la visualizzazione della temperatura reale, del superamento o del non raggiungimento del range di temperatura, del punto di commutazione impostato (temperatura per la protezione antigelo) e per la visualizzazione dell'allarme "gelo" o "errore" (rottura del capillare, sovratensione, bassa tensione)
Diagnostica interna:	<b>Error 1</b> in caso di rottura cavo/capillare <b>Error 2</b> in caso di sotto/sovratensione (il relè passa automaticamente alla posizione di gelo)



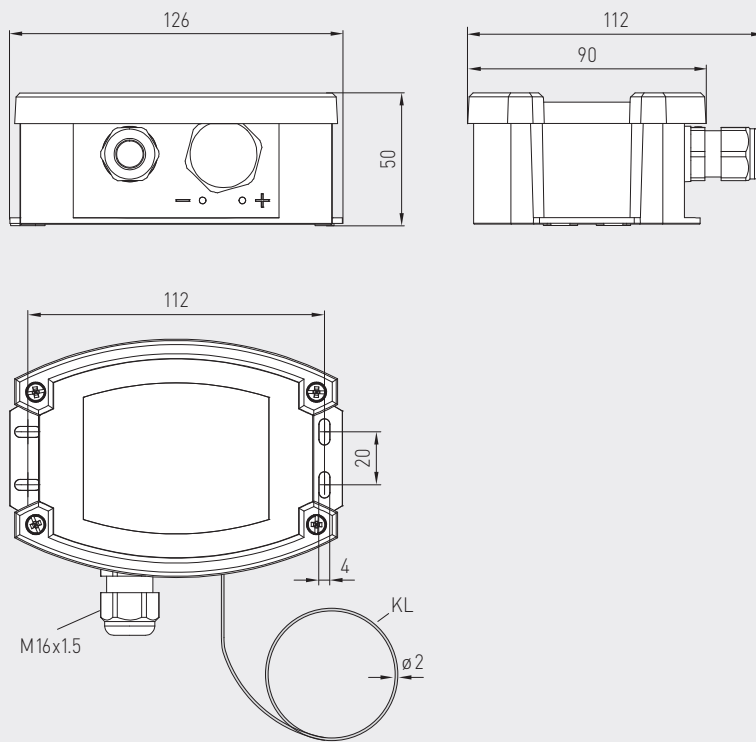
S+S REGELTECHNIK

THERMASREG® FS-20

Termostato di protezione antigelo a 2 fasi,  
con ingresso di comando in cascata  
e uscita di commutazione attiva

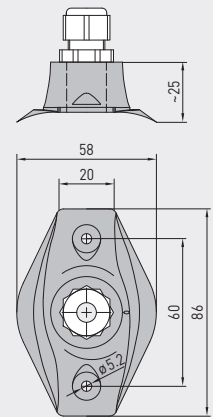
Disegno quotato

FS-20



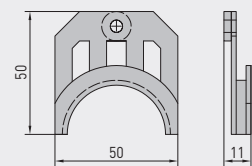
Disegno quotato

KRD-04



Disegno quotato

MK-05-K



WS-03

Protezione da intemperie e  
irraggiamento solare  
(come opzione)



MK-05-K



KRD-04



**Termostato di protezione antigelo a 2 fasi, con ingresso di comando in cascata e uscita di commutazione attiva**

**FUNZIONE**

Nel tubo capillare in rame del termostato antigelo viene generato, attraverso il materiale impiegato, un segnale di pressione proporzionale alla temperatura più bassa di tutto il capillare (tuttavia almeno 200 mm). Esso viene trasformato in un segnale elettrico da un sensore e amplificato tramite il sistema elettronico. Viene quindi emesso il segnale standard 0-10V così generato, corrispondente a 0...+15°C. Tale tensione è presente sul morsetto "Temp."

Attraverso il potenziometro interno è possibile impostare il **punto di commutazione antigelo "FS"** per lo scambiatore a potenziale zero nel range da 0°C (battuta d'arresto a sinistra) fino a +15°C (battuta d'arresto a destra). Se non si raggiunge il punto di commutazione "FS", l'uscita relè passa alla posizione "Protezione antigelo" (contatto "W" collegato con contatto "Ö"). Se la temperatura supera di più di 2 K il punto di commutazione "FS" impostato, nella selezione "Reset Auto" si torna di nuovo alla modalità di esercizio normale. Il relè ritorna alla posizione di partenza (contatto "W" collegato col contatto "S"). Se è stata selezionata la modalità di esercizio "Reset Hand", l'uscita del relè non viene commutata automaticamente neanche se il punto di commutazione "FS" viene superato di +2 K. In questo caso è necessario resettare manualmente con il **tasto Reset**.

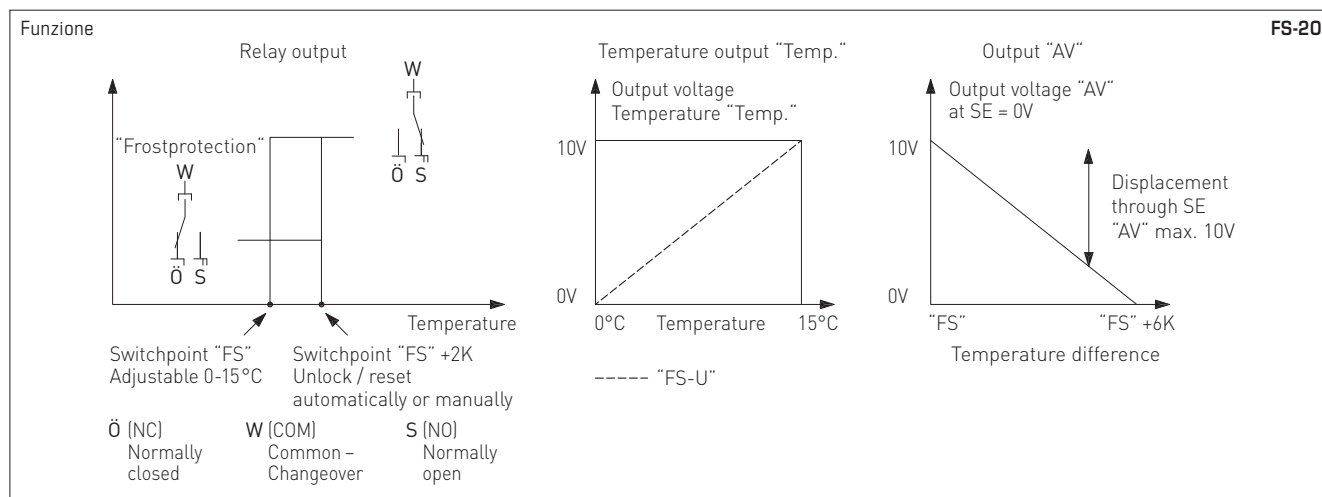
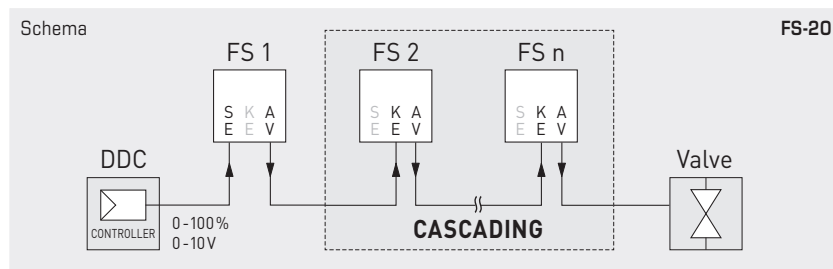
È inoltre disponibile una seconda uscita di tensione "AV", rappresentata da 0-10V. Con una tensione di 0V sull'ingresso di comando "SE", la tensione in uscita "AV" è sempre di 0V, se la temperatura misurata supera di almeno 6 K il punto di commutazione "FS" impostato. Se la temperatura misurata è inferiore al punto di commutazione "FS"+6 K impostato, l'uscita della tensione "AV" aumenta in modo lineare da 0V a 10V. L'aumento in questo caso è di 1,67V per ogni aumento Kelvin di avvicinamento al punto di commutazione "FS" impostato. La tensione in uscita di 10V viene quindi emessa quando "FS" = temperatura misurata. Aumentando "SE", anche la tensione in uscita "AV" aumenta dello stesso valore. L'uscita "AV" rappresenta quindi un'uscita sommatoria per le grandezze in ingresso "SE" e "Segnale antigelo". In questo caso la grandezza "Segnale antigelo" descrive il comportamento in uscita di "AV" con "SE" = 0V. La tensione in uscita massima è limitata a 10V.

Attraverso l'**ingresso di collegamento in cascata "KE"** è possibile collegare tra loro più dispositivi di protezione antigelo per coprire con il monitoraggio antigelo una sezione di canale maggiore. In questo contesto viene collegato il segnale in uscita AV del primo apparecchio con il segnale in entrata KE del secondo apparecchio. La logica interna dell'apparecchio decide in merito al segnale principale di entrambi gli apparecchi al fine di comandare la valvola della batteria di riscaldamento.

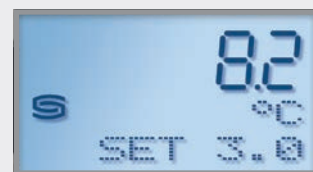
In caso di rottura capillare, danneggiamento elettrico del sensore (rottura del cavo) o perdita di corrente, nonché sovratensione o tensione bassa nella tensione ammessa, l'uscita del relè viene commutata automaticamente su "Protezione antigelo" (contatto "W" collegato col contatto "Ö").

**AVVERTENZA**

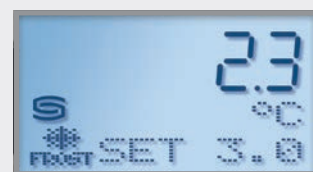
Il tubo capillare deve essere alloggiato saldamente nella presa e non deve rigirarsi. È **tassativamente necessaria** una struttura ridondante per proteggere i sistemi critici.



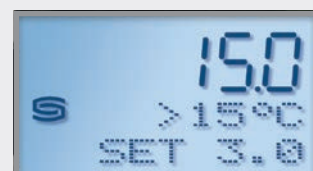
**Visualizzazione display FS-20**



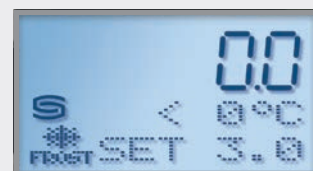
**Esercizio normale**  
Temperatura effettiva e temperatura impostata per la commutazione



**Allarme antigelo**  
Temperatura effettiva al di sotto della temperatura di commutazione



**Superamento del range di misura**  
Temperatura effettiva supera +15 °C

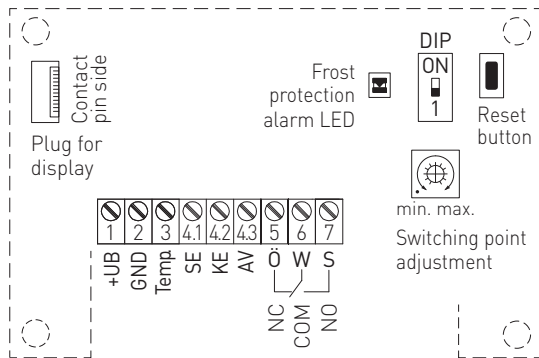


**Non raggiungimento del range di misura** - Temperatura effettiva scende sotto 0 °C

- 1 ERROR** Notifica di errore 1 per rottura cavo/capillare
- 2 ERROR** Notifica di errore 2 sovratensione/tensione bassa



Schema di collegamento FS-20



UB+	Operating voltage	24V AC/DC
GND	Operating voltage	-UB GND
Temp.	Output temperature	0-10V = 0...+15°C
SE	Control input	0-10V
KE	Cascading input	0-10V
AV	Output valve	0-10V
Ö	(NC)	Normally Closed
W	(COM)	Common - changeover (24 V)
S	(NO)	Normally Open



DIP switch	FS-20
Ripristino dopo protezione antigelo (Mode regolabile)	DIP 1
Reset Hand (manuale) allarme resta salvato	ON
Reset Auto (automatico) allarme resettato automaticamente (default)	OFF

## THERMASREG® FS-20 Termostato di protezione antigelo a 2 fasi

Tipo / WG02	Range di misura	Uscita	Lunghezza sonda	Display	N. art.
<b>FS-20</b>					
FS20-UW 3m LCD	0...+15°C	2 x 0-10V, 1 x contatto in scambio	3,0m	■	1102-1012-2102-030
FS20-UW 6m LCD	0...+15°C	2 x 0-10V, 1 x contatto in scambio	6,0m	■	1102-1011-2102-030
<b>FS-20 xx HE con riscaldatore</b>					
FS20-UW-HE 3m LCD	0...+15°C	2 x 0-10V, 1 x contatto in scambio	3,0m	■	1102-1012-2112-030
FS20-UW-HE 6m LCD	0...+15°C	2 x 0-10V, 1 x contatto in scambio	6,0m	■	1102-1011-2112-030

## ACCESSORI

KRD-04	Passatubo per tubo capillare	7100-0030-7000-000
MK-05-K	Ganci di montaggio (6 pezzi) in plastica (compresi tra gli elementi forniti)	7100-0034-1000-000
WS-03	Protezione da intemperie e irraggiamento solare, 200 x 180 x 150 mm, in acciaio inox V2A (1.4301)	7100-0040-6000-000

per ulteriori informazioni vedere l'ultimo capitolo!