

Sonda di CO2 e temperatura per ambienti risp. trasformatore di misurazione, sottotraccia in programma di interruttori piatti, con uscita attiva

La sonda per ambienti **AERASGARD® FSCO2 / FSTM-CO2** in involucro sottotraccia serve alla misurazione del tenore di CO2 e della temperatura dell'aria. Trasforma le grandezze di misura in un segnale normalizzato di 0-10 V.

Il tenore di CO2 dell'aria viene rilevato dal sensore ottico NDIR (tecnologia a infrarossi non dispersiva). Per la misurazione della temperatura è utilizzato un sensore digitale stabile a lungo termine.

Il sensore sottotraccia viene montato in programmi di interruttori piatti di qualità, preferibilmente di casa Gira, Berker, Merten, Jung, Siemens o Busch-Jaeger (attraverso adattatore sottotraccia) singolarmente o in combinazione con interruttori per l'illuminazione, prese di corrente ecc.

Viene utilizzato in ambienti non aggressivi e senza polvere, in impianti di refrigerazione, climatizzazione e camere bianche nonché in interni, come per es. locali d'abitazione, uffici, hotel, ecc.

DATI TECNICI

Alimentazione di tensione: 24 V AC / DC (± 10 %)

Potenza assorbita: < 1,5 W / 24 V DC; < 2,9 VA / 24 V AC

BIOSSIDO DI CARBONIO (CO2)

Sensore CO2: **sensore ottico NDIR**
(tecnologia a infrarossi non dispersiva)
con calibrazione manuale (tramite tasto zero) e
calibrazione automatica (impostazione fissa)

Stabilità a lungo termine: < 2 % in 15 anni

Range di misura CO2: 0...2000 ppm

Uscita CO2: 0-10 V

Precisione CO2: tipico ± 30 ppm ± 3 % del valore di misura

Dipendenza
dalla temperatura: ± 5 ppm / °C o ± 0,5 % del valore di misura / °C
(in base a quale valore è maggiore)

Sensibilità alla pressione: ± 0,13 % / mm Hg

Scambio di gas: diffusione

Tempo di avviamento: circa 1 ora

Tempo di risposta: < 2 minuti

TEMPERATURA

Sensore: **sensore di temperatura digitale**,
bassa isteresi, alta stabilità a lungo termine

Stabilità a lungo termine: ± 1 % / anno

Range di misura temperatura: 0...+50 °C

Precisione temperatura: tipico ± 0,8 K a +25 °C

Uscita temperatura: 0-10 V

Montaggio: in scatola sottotraccia Ø 55 mm

Collegamento elettrico: 1,0-2,5 mm², tramite morsetti a innesto

Temperatura ambiente: conservazione -35...+85 °C;
esercizio 0...+50 °C

Umidità dell'aria consentita: max. 90 % u. r., aria senza condensa

Fluido: aria pulita e gas non aggressivi, non infiammabili

Classe di protezione: III (secondo EN 60 730)

Grado di protezione: IP 20 (secondo EN 60 529)

Norme: conformità CE secondo direttiva CEM 2014 / 30 / EU

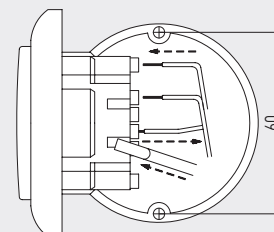
PROGRAMMA INTERRUPTORI

Produttori: GIRA System 55
(altri programmi di interruttori, produttori, colori
e prezzi su richiesta)

Involucro: plastica, il colore standard è bianco puro brillante
(simile a RAL 9010) (su richiesta sono possibili altri colori,
tuttavia le varianti di colore dipendono dai programmi degli
interruttori per l'illuminazione)

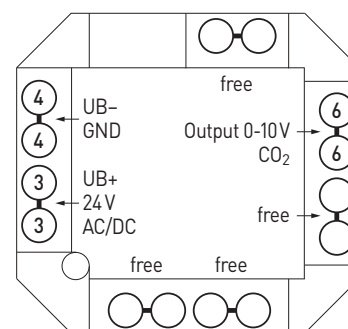
Schema di installazione

Sottotraccia



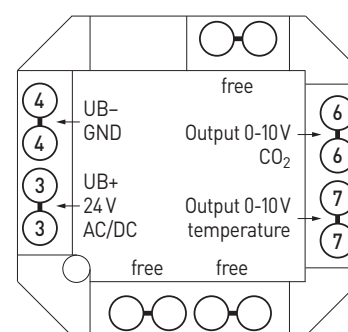
Schema di circuito

FSCO2



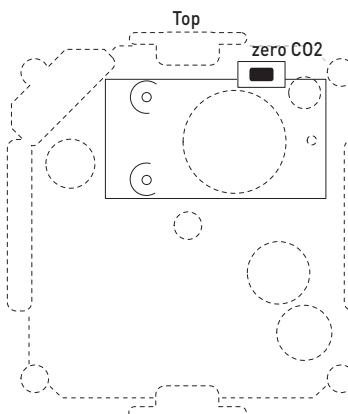
Schema di circuito

FSTM-CO2



Schema di comando

FSFTM-CO2





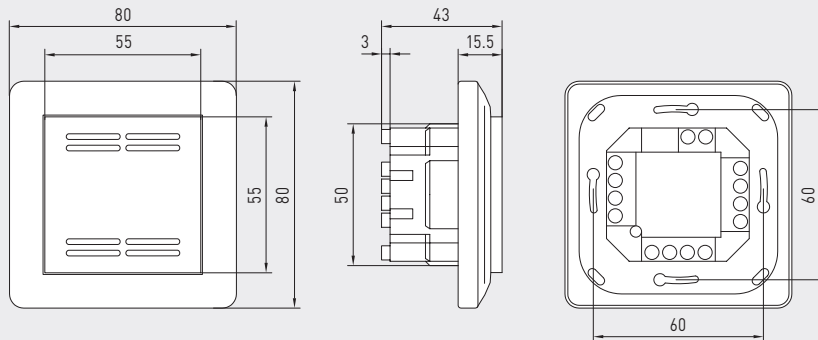
S+S REGELTECHNIK

AERASGARD® FSC02
AERASGARD® FSTM-C02

Sonda di CO2 e temperatura per ambienti risp. trasformatore di misurazione, sottotraccia in programma di interruttori piatti, con uscita attiva



Disegno quotato



FSC02
FSTM-C02

FSC02
FSTM-C02



Tabella tenore CO2
range mis.: 0...2000ppm

ppm	U _A [V]
0	0,00
350	1,75
400	2,00
450	2,25
500	2,50
550	2,75
600	3,00
700	3,50
800	4,00
900	4,50
Continua a destra ...	

ppm	U _A [V]
1000	5,0
1100	5,5
1200	6,0
1300	6,5
1400	7,0
1500	7,5
1600	8,0
1700	8,5
1800	9,0
1900	9,5
2000	10,0

Tabella temperatura
range mis.: 0...+50 °C

°C	U _A [V]
0	0,0
5	1,0
10	2,0
15	3,0
20	4,0
25	5,0
30	6,0
35	7,0
40	8,0
45	9,0
50	10,0

AERASGARD® FSC02 Sonda di CO2 per ambienti risp. trasformatore di misurazione, sottotraccia
AERASGARD® FSTM-C02 Sonda di temperatura e CO2 per ambienti risp. trasformatore di misurazione, sottotraccia

Tipo/WG02	Range di misura CO2	Temperatura	Uscita CO2	Temperatura	N. art.
FSC02					
FSC02-U	0...2000 ppm	-	0-10 V	-	1501-9120-1001-162
FSTM-C02					
FSTM-C02-U	0...2000 ppm	0...+50 °C	0-10 V	0-10 V	1501-9122-1001-162

