

**Sonda a pozzetto con trasmettitore di temperatura, calibrabile con collegamento Modbus o W-Modbus (wireless)**

Trasmettitore di temperatura a pozzetto, calibrabile **THERMASGARD® HFTM - Modbus - T3**, con collegamento Modbus, in involucro di plastica antiurto con viti a chiusura rapida, sensore per cavo con manicotto in acciaio inox, a scelta con/senza display, misura la temperatura (-50...+150 °C). Sistema internazionale delle unità **SI** (default) commutabile in **IU** (tramite Modbus). Nei dispositivi della variante **wModbus** il W-Modbus (Wireless) sostituisce il cavo RTU, il collegamento con il BMS ha luogo via radio tramite un gateway W-Modbus.

La sonda a pozzetto serve per il rilevamento della temperatura nei fluidi liquidi e gassosi. Trova impiego come sonda per canale o, montata in un pozzetto a immersione **THE** (accessori), come sonda a immersione nei liquidi con attacco filettato.

**Innovativa sonda Modbus** con interfaccia RS485-Modbus separata galvanicamente, resistenza terminale bus collegabile, DIP switch per l'impostazione in assenza di corrente, LED interni per la visualizzazione del telegramma di stato, morsetti push-in e ampio display a tre righe (illuminato, programmabile individualmente). La **diagnostica interna** permette di riconoscere come errore l'eventuale rottura o cortocircuito della sonda. La sonda è calibrata in fabbrica; a seconda delle specifiche condizioni ambientali, è possibile l'aggiustamento di precisione da parte di uno specialista.

**HFTM - Modbus - T3**  
 senza display  
 (cavo RTU)



**HFTM - wModbus**  
 senza display  
 (wireless)



Visualizzazione display programmabile

**Tyr 3**



**DATI TECNICI**

Alimentazione di tensione:	24 V AC (±20%); 15...36 V DC
Potenza assorbita:	< 1,2 W / 24 V DC; < 1,8 VA / 24 V AC
Sistema unitario:	<b>SI</b> (default) o <b>IU</b> (commutabile tramite Modbus)
Grandezze:	Temperatura [°C] [°F]
Sensore:	Pt1000, DIN EN 60751, classe B <b>(Perfect Sensor Protection a IP68)</b>
Range di misura:	-50...+150 °C
Precisione temperatura:	tipico ±0,2 K a +25 °C
Offset punto zero:	±10 °C
Temperatura ambiente:	Trasmettitore di misurazione -30...+70 °C
Fluido:	aria pulita e gas non aggressivi, non infiammabili; seconda del tipo di pozzetto a immersione scelto (accessori)
Comunicazione:	<b>Modbus</b> (cavo RTU), interfaccia RS485, <b>separata galvanicamente</b> , baud rate 9600, 19200, 38400 Baud o <b>W-Modbus</b> (Wireless Modbus, codifica AES-128) frequenza <b>2,4 GHz</b> ISM, potenza di trasmissione <b>100 mW</b> , portata <b>max. 500 m</b> (campo libero) / ca. 50-70 m (edificio)
Protocollo bus:	Modbus (RTU-Mode), range indirizzi regolabile 0...247
Filtraggio del segnale:	0,3 s / 1 s / 10 s
Resistenza di isolamento:	≥100 MΩ, a +20 °C (500 V DC)
Protezione sensore:	Pozzetto in acciaio inox V4A (1.4571), Ø = 6 mm, lunghezza nominale (NL) = 50 mm (come opzione 30...400 mm)
Cavo del sensore:	Silicone, SiHF, 2 x 0,25 mm <sup>2</sup> : lung. cavo = 1,5 m (altre lunghezze e materiali del mantello, ad es. PTFE o fibra di vetro con maglia d'acciaio disponibili come opzione su richiesta)
Involucro:	Plastica, resistente ai raggi UV, materiale poliammidico, rinforzato al 30% con sfere di vetro, con viti a chiusura rapida (combinazione intaglio / impronta a croce), colore bianco traffico (simile a RAL 9016), il coperchio per il display è trasparente!
Dimensioni involucro:	108 x 78,5 x 43,3 mm (Tyr 3 senza display) 108 x 78,5 x 45,8 mm (Tyr 3 con display)
Collegamento cavo:	<b>Avvitamento cavo</b> in plastica (M20 x 1,5; con scarico della trazione, intercambiabile, diametro interno 8 - 13 mm) o <b>connettore M12</b> secondo DIN EN 61076-2-101 (come opzione su richiesta)
Collegamento elettrico:	0,2 - 1,5 mm <sup>2</sup> , tramite morsetti Push-in
Collegamento di processo:	tramite viti
Umidità dell'aria consentita:	<95% u.r., aria senza condensa
Classe di protezione:	III (secondo EN 60730)
Grado di protezione Involucro:	<b>IP65</b> (secondo EN 60529)
Grado di protezione Sensore:	<b>IP65</b> (secondo EN 60529) <b>pozzetto</b> a tenuta di umidità (standard) <b>IP68</b> (secondo EN 60529) <b>pozzetto</b> impermeabile (come opzione) <b>IP54</b> (secondo EN 60529) con cavo <b>in fibra di vetro</b> (come opzione)
Norme (Modbus):	conformità CE secondo la direttiva CEM 2014 / 30 / EU
Norme (W-Modbus):	conformità CE secondo la direttiva radio 2014 / 53 / EU
Come opzione:	<b>Display illuminato</b> a tre righe, programmabile, dimensioni ca. 51 x 29 mm (L x A), per l'indicazione della temperatura effettiva, messaggio di errore o di un valore di visualizzazione programmabile in maniera personalizzata
Autodiagnostica:	<b>Error 1</b> a rottura sonda <b>Error 2</b> a cortocircuito sonda

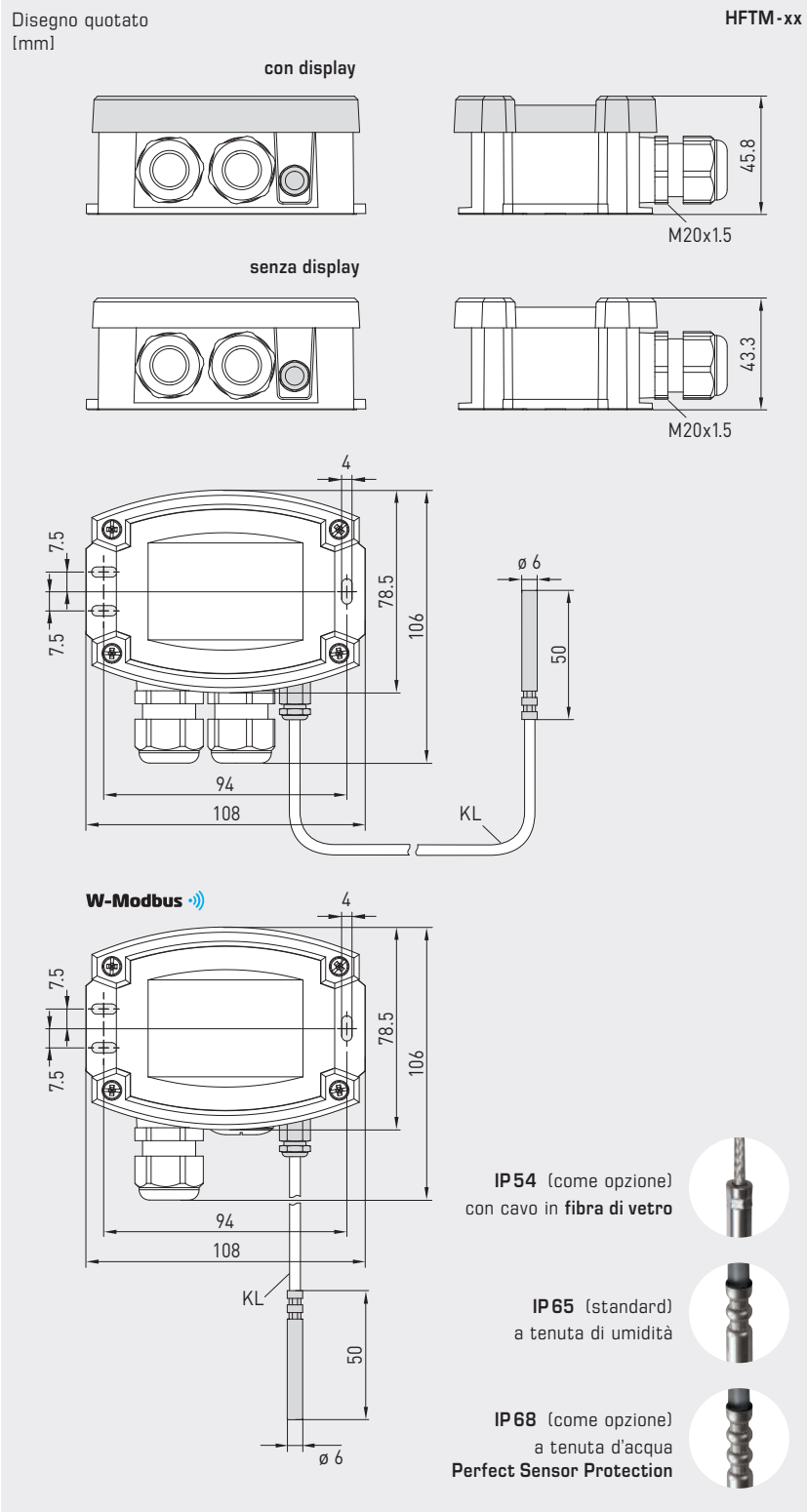


**NEW**

S+S REGELTECHNIK

# THERMASGARD® HFTM - Modbus - T3 THERMASGARD® HFTM - wModbus

Sonda a pozzetto con trasmettitore di temperatura, calibrabile con collegamento Modbus o W-Modbus (wireless)



**HFTM - Modbus - T3**  
con display  
(cavo RTU)



**HFTM - wModbus**  
con display  
(wireless)



Altre varianti del dispositivo con **connettore M12** (come opzione su richiesta)

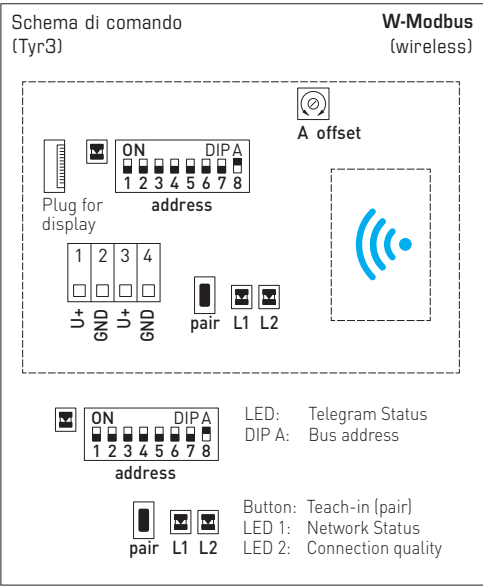
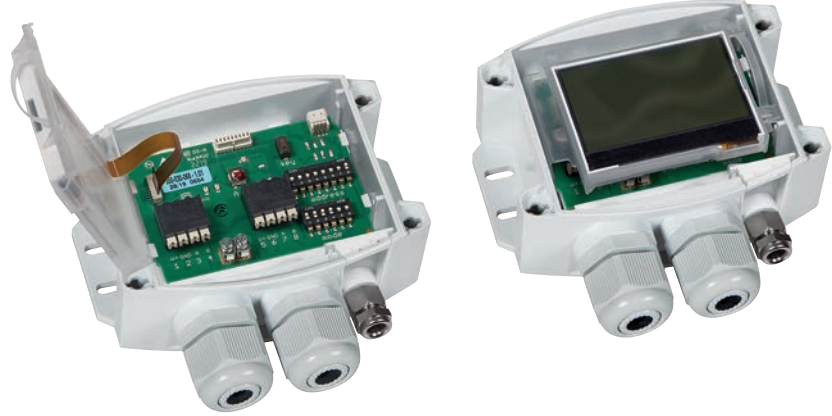
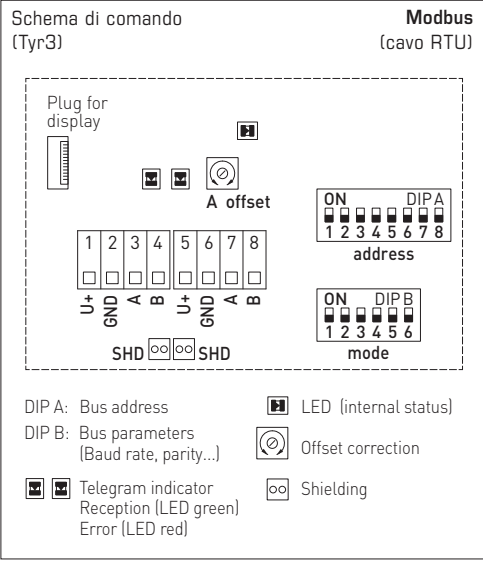


**PS-PROTECTION**  
PERFECT SENSOR PROTECTION

High-performance encapsulation against vibration, mechanical stress and humidity



Sonda a pozzetto con trasmettitore di temperatura, calibrabile con collegamento Modbus o W-Modbus (wireless)



**GW-wModbus (Pro)**  
 Gateway con modulo W-Modbus per il collegamento via radio a reti Modbus



**NEW**

S+S REGELTECHNIK

**THERMASGARD® HFTM - Modbus - T3**  
**THERMASGARD® HFTM - wModbus**

 Sonda a pozzetto con trasmettitore di temperatura,  
 calibrabile con collegamento Modbus o W-Modbus (wireless)

**HFTM - wModbus**  
 con / senza display  
 (wireless)

**HFTM - Modbus - T3**  
 con / senza display  
 (cavo RTU)

**THERMASGARD®**  
**HFTM - Modbus - T3**  
**HFTM - wModbus**

 Sonda a pozzetto con trasmettitore di temperatura,  
 con collegamento Modbus (cavo RTU) o  
 con W-Modbus (wireless)


Tipo / WG01	Uscita	Versione	Display	N. art.
<b>HFTM- xx</b>				
HFTM-Modbus-T3	Modbus (cavo RTU)	Sensore staccato		1101-62A6-0210-000
HFTM-Modbus-T3 LCD	Modbus (cavo RTU)	Sensore staccato	■	1101-62A6-4210-000
HFTM-wModbus	W-Modbus (wireless)	Sensore staccato		1101-62AF-0210-000
HFTM-wModbus LCD	W-Modbus (wireless)	Sensore staccato	■	1101-62AF-4210-000
Sovrapprezzo:	Grado di protezione <b>IP 68</b> (pozzetto della sonda in resina a tenuta di acqua) per m.l. di linea di collegamento ( <b>silicone/PTFE/ fibra di vetro</b> ) altre lunghezze di pozzetti di protezione come opzione Collegamento cavo con <b>connettore M12</b> secondo DIN EN 61076-2-101			su richiesta su richiesta su richiesta
<b>Nota:</b>	Sistema unitario <b>SI</b> (default) o <b>IU</b> (commutabile tramite Modbus).			

**ACCESSORI MODBUS**

<b>GW-wModbus</b>	Gateway con W-Modbus (Wireless) per il collegamento via radio a reti Modbus, modalità di esercizio 'Gateway' (funzione di base come stazione di base) e 'Node' (funzione adapter per max. 1 sensore cablato)	1801-1211-1101-000
<b>GW-wModbus Pro</b>	e 'Node Pro' (funzione adapter per max. 16 sensori cablati)	1801-1211-1101-100
<b>KA2-Modbus</b>	<b>Adattatore di comunicazione</b> (USB/RS485) per il collegamento al sistema	1906-1200-0000-100
<b>LA-Modbus</b>	<b>Dispositivo terminale della linea</b> (con resistenza terminale) come terminazione bus attiva	1906-1300-0000-100
Per ulteriori informazioni vedere la fine del capitolo!		

**ACCESSORI**

<b>THE-xx</b>	<b>Pozzetto a immersione</b> in acciaio inox <b>V4A</b> (1.4571) o ottone pulito, Ø = 9 mm, diametro interno dell'alloggiamento 5,2 mm, con <b>vite di pressione</b> M12 x1,5	7100-0060-1000-000
per ulteriori informazioni vedere il capitolo Accessori!		