

**Indirizzo bus (DIP A)
in formato binario**



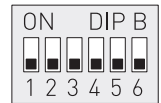
DIP switch [A] per l'impostazione dell'indirizzo bus:

Indirizzo bus (codificazione binaria, valore regolabile da 1 a 247)							
DIP 1	DIP 2	DIP 3	DIP 4	DIP 5	DIP 6	DIP 7	DIP 8
128	64	32	16	8	4	2	1
ON	ON	OFF	OFF	OFF	OFF	OFF	ON

L'esempio mostra
128 + 64 + 1 = 193
come indirizzo di Modbus.

DIP switch

1	00000000	51	00000000	101	00000000	151	00000000	201	00000000
2	00000000	52	00000000	102	00000000	152	00000000	202	00000000
3	00000000	53	00000000	103	00000000	153	00000000	203	00000000
4	00000000	54	00000000	104	00000000	154	00000000	204	00000000
5	00000000	55	00000000	105	00000000	155	00000000	205	00000000
6	00000000	56	00000000	106	00000000	156	00000000	206	00000000
7	00000000	57	00000000	107	00000000	157	00000000	207	00000000
8	00000000	58	00000000	108	00000000	158	00000000	208	00000000
9	00000000	59	00000000	109	00000000	159	00000000	209	00000000
10	00000000	60	00000000	110	00000000	160	00000000	210	00000000
11	00000000	61	00000000	111	00000000	161	00000000	211	00000000
12	00000000	62	00000000	112	00000000	162	00000000	212	00000000
13	00000000	63	00000000	113	00000000	163	00000000	213	00000000
14	00000000	64	00000000	114	00000000	164	00000000	214	00000000
15	00000000	65	00000000	115	00000000	165	00000000	215	00000000
16	00000000	66	00000000	116	00000000	166	00000000	216	00000000
17	00000000	67	00000000	117	00000000	167	00000000	217	00000000
18	00000000	68	00000000	118	00000000	168	00000000	218	00000000
19	00000000	69	00000000	119	00000000	169	00000000	219	00000000
20	00000000	70	00000000	120	00000000	170	00000000	220	00000000
21	00000000	71	00000000	121	00000000	171	00000000	221	00000000
22	00000000	72	00000000	122	00000000	172	00000000	222	00000000
23	00000000	73	00000000	123	00000000	173	00000000	223	00000000
24	00000000	74	00000000	124	00000000	174	00000000	224	00000000
25	00000000	75	00000000	125	00000000	175	00000000	225	00000000
26	00000000	76	00000000	126	00000000	176	00000000	226	00000000
27	00000000	77	00000000	127	00000000	177	00000000	227	00000000
28	00000000	78	00000000	128	00000000	178	00000000	228	00000000
29	00000000	79	00000000	129	00000000	179	00000000	229	00000000
30	00000000	80	00000000	130	00000000	180	00000000	230	00000000
31	00000000	81	00000000	131	00000000	181	00000000	231	00000000
32	00000000	82	00000000	132	00000000	182	00000000	232	00000000
33	00000000	83	00000000	133	00000000	183	00000000	233	00000000
34	00000000	84	00000000	134	00000000	184	00000000	234	00000000
35	00000000	85	00000000	135	00000000	185	00000000	235	00000000
36	00000000	86	00000000	136	00000000	186	00000000	236	00000000
37	00000000	87	00000000	137	00000000	187	00000000	237	00000000
38	00000000	88	00000000	138	00000000	188	00000000	238	00000000
39	00000000	89	00000000	139	00000000	189	00000000	239	00000000
40	00000000	90	00000000	140	00000000	190	00000000	240	00000000
41	00000000	91	00000000	141	00000000	191	00000000	241	00000000
42	00000000	92	00000000	142	00000000	192	00000000	242	00000000
43	00000000	93	00000000	143	00000000	193	00000000	243	00000000
44	00000000	94	00000000	144	00000000	194	00000000	244	00000000
45	00000000	95	00000000	145	00000000	195	00000000	245	00000000
46	00000000	96	00000000	146	00000000	196	00000000	246	00000000
47	00000000	97	00000000	147	00000000	197	00000000	247	00000000
48	00000000	98	00000000	148	00000000	198	00000000		
49	00000000	99	00000000	149	00000000	199	00000000		
50	00000000	100	00000000	150	00000000	200	00000000		



DIP switch [B] per l'impostazione dei parametri bus:

Baud rate (regolabile)	DIP 1	DIP 2	Parity (regolabile)	DIP 3	Protezione parity (on/off)	DIP 4	8N1-Modus (on/off)	DIP 5	Terminazione bus (on/off)	DIP 6
9600 Baud	ON	OFF	EVEN (pari)	ON	attivo (1 bit di stop)	ON	attivo	ON	attivo	ON
19200 Baud	ON	ON	ODD (dispari)	OFF	inattivo (parità assente) (2 bit di stop)	OFF	inattivo (default)	OFF	inattivo	OFF
38400 Baud	OFF	ON								
riservato	OFF	OFF								

configurazione

INDIRIZZI BUS

L'indirizzo dell'apparecchio nel range da **1** fino a **247** (formato binario) viene impostato tramite il DIP switch [A].
Posizione interruttore Pos. 1 fino a 8 – vedere tabella sul retro!

L'indirizzo 0 è riservato per le segnalazioni Broadcast, gli indirizzi superiori a 247 non possono essere assegnati e verranno ignorati dall'apparecchio. I DIP switch sono codificati in codice binario col seguente valore:

DIP 1 = 128..... DIP 1 = ON
 DIP 2 = 64..... DIP 2 = ON
 DIP 3 = 32..... DIP 3 = OFF
 DIP 4 = 16..... DIP 4 = OFF
 DIP 5 = 8..... DIP 5 = OFF
 DIP 6 = 4..... DIP 6 = OFF
 DIP 7 = 2..... DIP 7 = OFF
 DIP 8 = 1..... DIP 8 = ON

L'esempio mostra $128 + 64 + 1 = 193$ come indirizzo di Modbus.

PARAMETRI BUS

Il **Baud rate** (velocità di trasmissione) viene impostato mediante Pos. 1 e 2 del DIP switch [B].
Si possono impostare **9600 Baud**, **19200 Baud** o **38400 Baud** – vedere tabella!

Il parametro **Parity** viene impostato mediante la Pos. 3 del DIP switch [B].
Si possono impostare **EVEN (pari)** oppure **ODD (dispari)** – vedere tabella!

Il parametro **Protezione Parity** viene attivato mediante la Pos. 4 del DIP switch [B].
La protezione Parity è regolabile in maniera **attiva (1 bit di stop)** o **inattiva (2 bit di stop)**, ossia nessuna protezione Parity – vedere tabella!

Il **Modbus 8N1** viene attivato mediante la Pos. 5 del DIP switch [B].
La funzionalità della Pos. 3 (Parity) e Pos. 4 (Sicurezza Parity) del DIP switch [B] viene così attivata.
Si possono impostare 8N1 **attivo** o **inattivo (default)** – vedere tabella!

La **terminazione bus** viene attivata mediante la Pos. 6 del DIP switch [B].
È regolabile in maniera **attiva** (resistenza terminale bus di 120 Ohm) o **inattiva** (senza terminazione bus) – vedere tabella!

In caso di modifica dei parametri bus e dell'indirizzo bus, negli apparecchi con **display di visualizzazione** vengono mostrate le relative impostazioni nel display per ca. 30 secondi.

VISUALIZZAZIONE DI COMUNICAZIONE

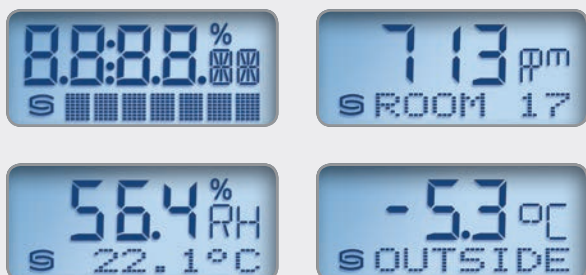
La comunicazione viene segnalata mediante 2 diodi luminosi (LED).
I telegrammi ricevuti senza errori vengono segnalati indipendentemente dall'indirizzo dell'apparecchio tramite l'illuminazione dei LED verdi.
I telegrammi errati o i telegrammi provocati da eccezioni Modbus vengono rappresentati tramite l'illuminazione dei LED rossi.

DIAGNOSI

La funzione di diagnosi degli errori è integrata.

Display (Baldu)

Esempi di simboli e visualizzazioni



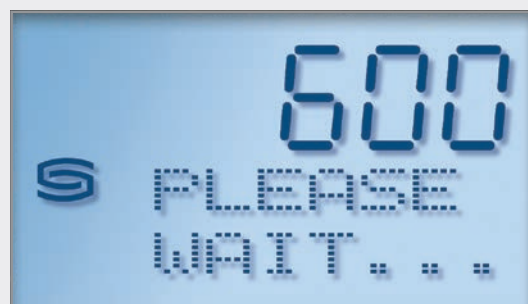
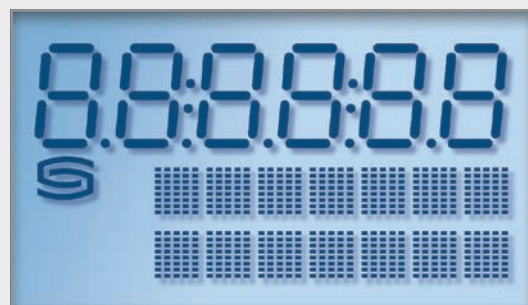
Grandezze caratteristiche alternative

Visualizzazione programmabile tramite indice



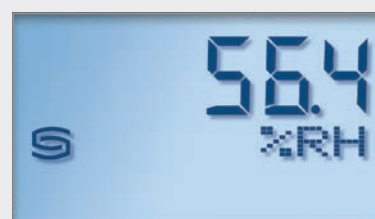
Display (Tyr2)

Esempi di simboli e visualizzazioni



Display (Tyr3)

Esempio di simboli e visualizzazioni



Possibilità di programmare individualmente l'ambito di visualizzazione del display a due o tre righe

I nostri display sono programmabili grazie all'interfaccia Modbus. In questo modo è per es. possibile visualizzare anche le notifiche del PLC.

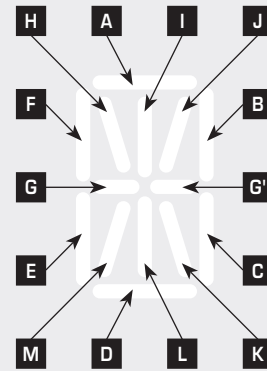
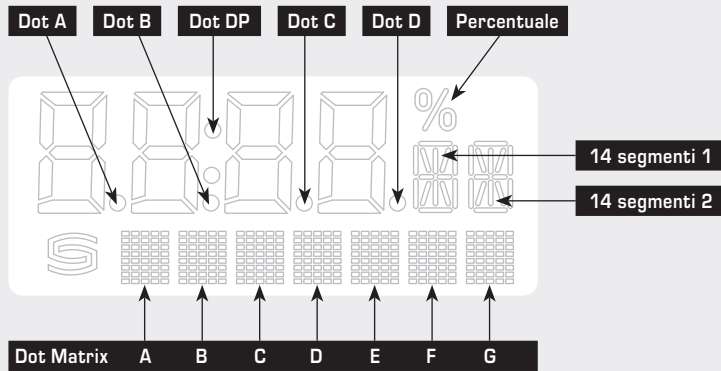
La visualizzazione del display può essere personalizzata sia nel campo a 7 segmenti che nell'area a matrice di punti Dot-matrix.

A seconda del tipo di apparecchio è possibile rappresentare al posto della visualizzazione standard anche grandezze caratteristiche alternative, ad es. l'umidità assoluta, il punto di rugiada, il rapporto di miscelazione o l'entalpia.

Struttura dei segmenti

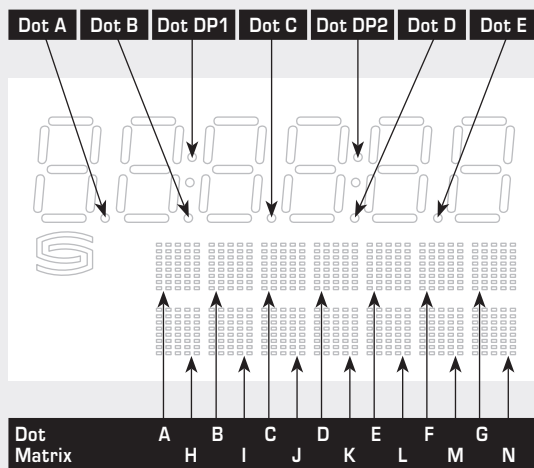
Display (Baldur)

a due righe, dimensioni circa 36 x 15 mm



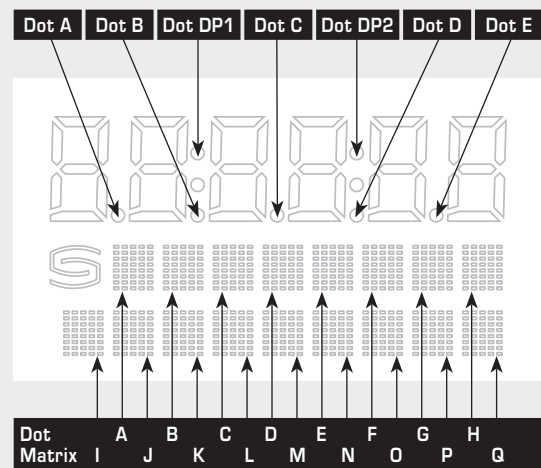
Display (Tyr2)

a tre righe, dimensioni circa 70 x 40 mm



Display (Tyr3)

a tre righe, dimensioni circa 51 x 29 mm

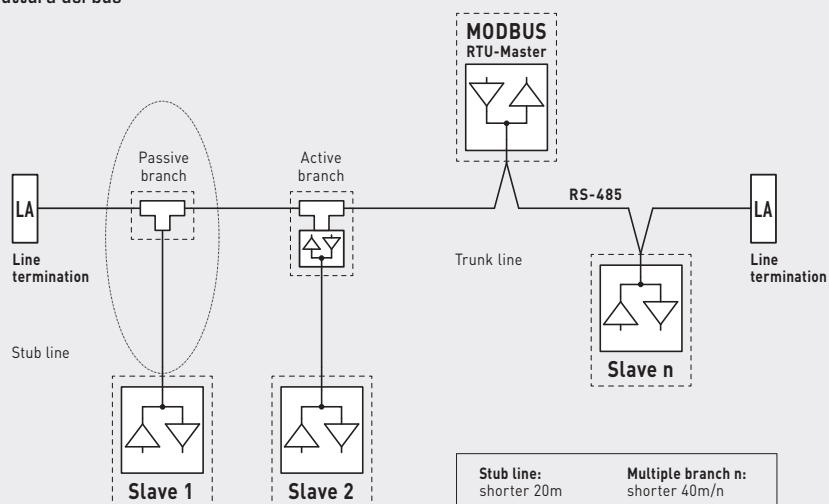


Caratteri visualizzabili nell'area di matrice a punti (Dot Matrix)
per display a due e tre righe

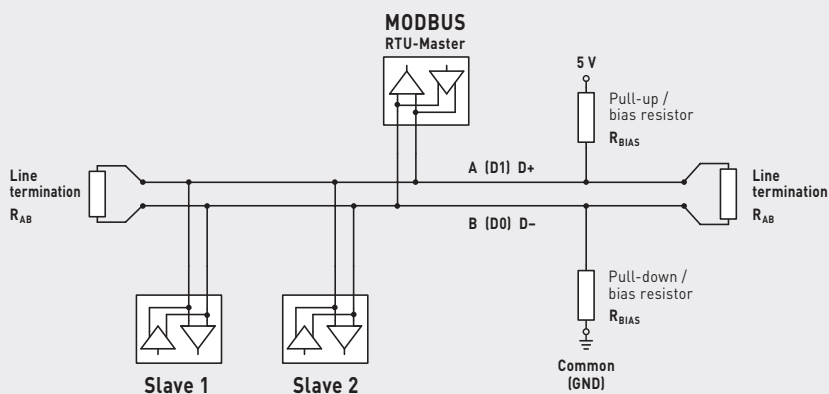
I caratteri ASCII e i caratteri di controllo non contenuti nella tabella vengono rappresentati con uno spazio vuoto.

ASCII	Segn	ASCII	Segn	ASCII	Segn	ASCII	Segn	ASCII	Segn	ASCII	Segn	ASCII	Segn
32	Vuoto	48	0	63	?	78	N	94	^	109	m	124	
33	!	49	1	64	@	79	O	95	_	110	n	125	}
34	"	50	2	65	A	80	P	96	\	111	o	129	ü
35	#	51	3	66	B	81	Q	97	a	112	p	132	ä
36	\$	52	4	67	C	82	R	98	b	113	q	142	Ä
37	%	53	5	68	D	83	S	99	c	114	r	148	ö
38	&	54	6	69	E	84	T	100	d	115	s	153	Ö
40	[55	7	70	F	85	U	101	e	116	t	154	Ü
41]	56	8	71	G	86	V	102	f	117	u	223	°
42	*	57	9	72	H	87	W	103	g	118	v		
43	+	58	:	73	I	88	X	104	h	119	w		
44	,	59	;	74	J	89	Y	105	i	120	x		
45	-	60	<	75	K	90	Z	106	j	121	y		
46	.	61	=	76	L	91	[107	k	122	z		
47	/	62	>	77	M	93]	108	l	123	{		

Struttura generale, struttura dei bus



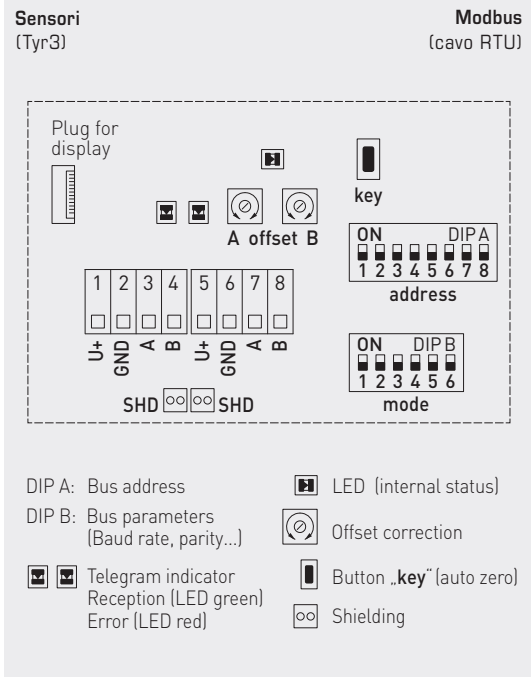
Topologia dei bus con resistenze terminali e di polarizzazione



Le resistenze terminali possono essere applicate solo alle estremità della linea bus. Nelle reti senza repeater non sono consentite più di 2 terminazioni di linea. Tramite DIP6 è possibile attivare la terminazione di linea sull'apparecchio. Le resistenze di polarizzazione per la definizione del livello bus in condizione di riposo vengono attivate solitamente sul master Modbus / repeater.

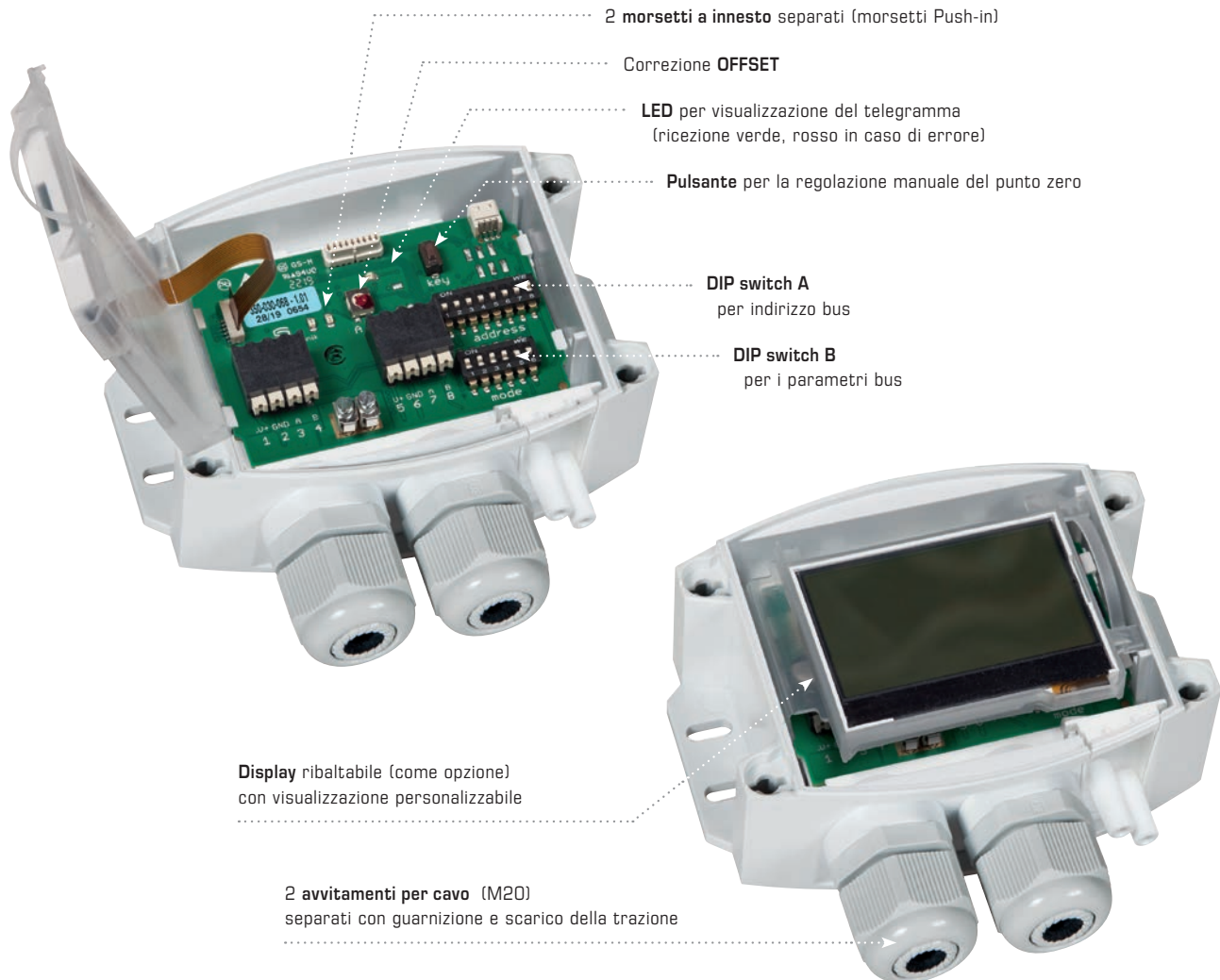
Il massimo numero di slave per ogni segmento di Modbus è di 32 apparecchi. In caso di numero superiore di slave bisogna ripartire il bus in più segmenti separati da ripetitori. L'indirizzo dello slave può essere regolato da 1 a 247.

Per la linea bus bisogna utilizzare un doppino dati intrecciato / tensione di alimentazione e una calza di schermatura in rame. La capacità per unità di lunghezza della linea dovrebbe essere inferiore a 100 pF/m (ad es. linea profibus).



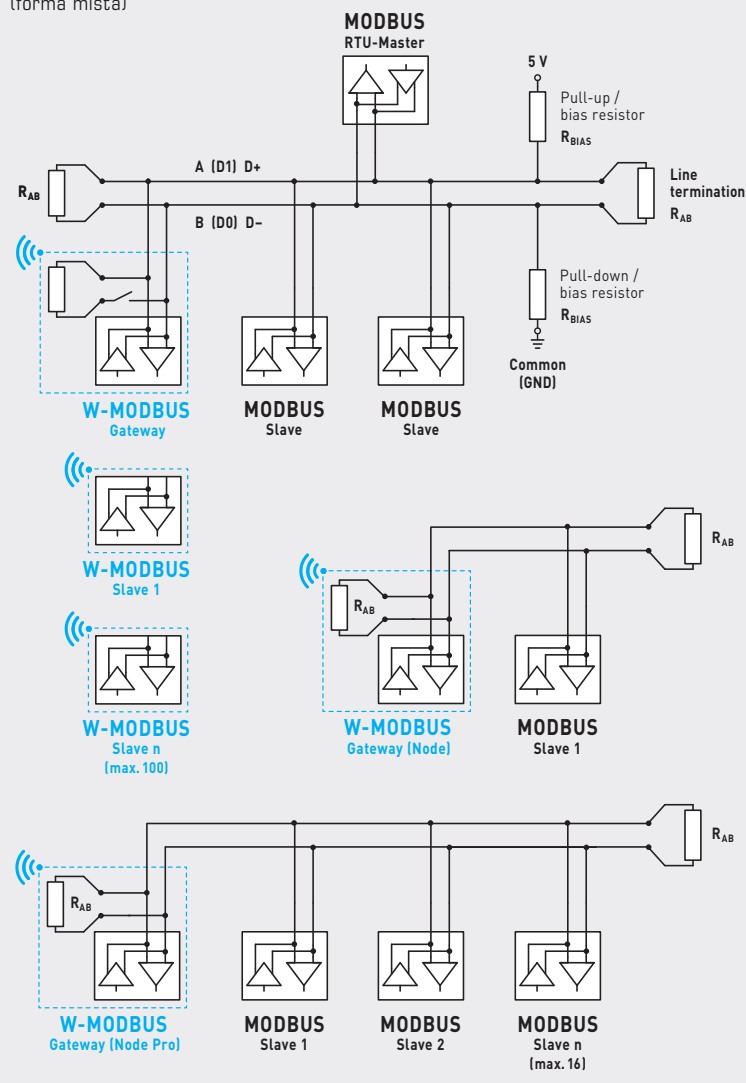
DATI TECNICI

Alimentazione di tensione:	24 V AC ($\pm 20\%$); 15...36 V DC
Potenza assorbita:	< 1 W / 24 V DC; < 1,6 VA / 24 V AC
Collegamento elettrico:	vedere schema di comando 0,2 - 1,5 mm ² , con morsetti Push-in
Parametri bus:	senza corrente (in assenza di tensione) tramite DIP switch configurabile e indirizzabile!
Interfaccia bus:	RS 485, separata galvanicamente , Terminazione bus attivabile mediante DIP switch. Sono possibili fino a 32 apparecchi su un segmento. In caso di numero maggiore di apparecchi bisogna usare dei ricetrasmittitori RS 485.
Protocollo bus:	Modbus (RTU-Mode) range indirizzi regolabile 0...247
Baud rate:	9600, 19200, 38400 Baud
Indicazione di stato:	LED verde = telegramma valido LED rosso = errore di telegramma
Display:	Tramite l'interfaccia Modbus è possibile rappresentare la visualizzazione del display personalizzata sia nell'area a 7 segmenti sia nell'area a matrice di punti (Dot Matrix).



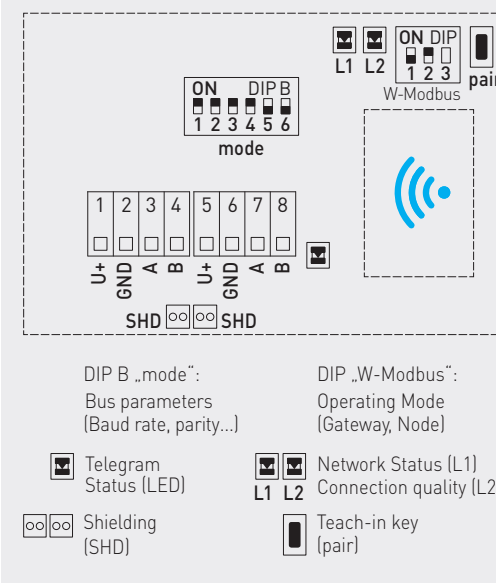
Struttura generale della topologia bus con resistenze terminali e di polarizzazione (forma mista con gateway W-Modbus)

Topologia dei bus con resistenze terminali e di polarizzazione (forma mista)



Gateway (Tyr3)

GW-wModbus (Wireless)



Le diverse funzioni del gateway W-Modbus:

Modalità **Gateway** per il collegamento a una topologia Modbus preesistente o direttamente a un DDC, funge da stazione di base per sensori W-Modbus (max. 100 utenti radio).

Modalità **Node** per il collegamento via radio di un sensore Modbus cablato a una rete W-Modbus (max. 1 sensore cablato).

Modalità **Node Pro** (modalità Node estesa) per il collegamento via radio di diversi sensori Modbus cablati (max. 16 utenti cablati).

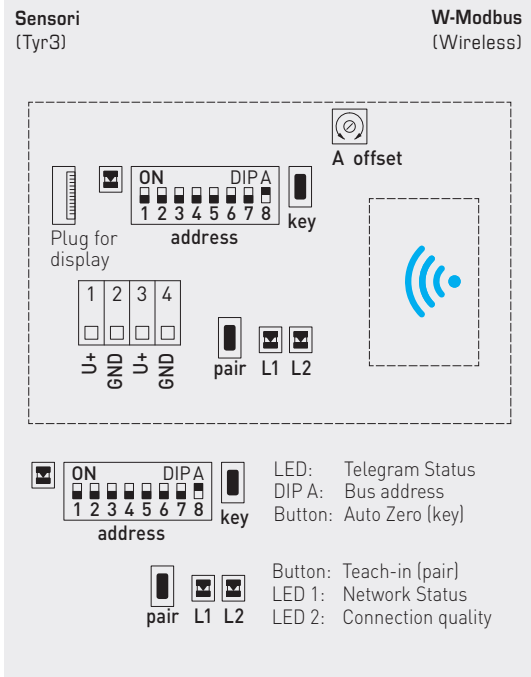
Il **protocollo W-Modbus** è basato sulla banda di frequenze (2,4 GHz ISM) e sfrutta un hopping di frequenza brevettato per consentire la massima affidabilità e resistenza alle interferenze. In questo modo si può fare affidamento su una trasmissione radio sicura anche in ambito industriale.

Nella **rete W-Modbus** sono collegabili a un gateway fino a 100 utenti che comunicano tra loro a grande distanza (fino a 500 m di campo libero). Un modulo W-Modbus standardizzato garantisce la compatibilità con tutti i dispositivi W-Modbus.

Basta semplicemente alimentare la tensione dei **sensori W-Modbus**. Si configura manualmente solo l'indirizzo dello slave, mentre i parametri di trasmissione (Baud rate e Parity) si impostano automaticamente. Non è necessaria alcuna resistenza terminale. Successivamente si accoppia il sensore a un gateway.

Il **gateway W-Modbus** funge da passaggio tra Modbus cablati e W-Modbus operanti via radio. Grazie al gateway W-Modbus è possibile integrare senza problemi in topologie di rete esistenti anche forme miste di dispositivi Modbus cablati e via radio.





DATI TECNICI

Alimentazione di tensione:	24 V AC (± 20 %); 15...36 V DC
Potenza assorbita:	< 2 W / 24 V DC; < 3,5 VA / 24 V AC
Collegamento elettrico:	vedi schema di circuito 0,2 - 1,5 mm ² , con morsetto push-in
Indirizzo bus:	senza corrente (nello stato senza tensione) configurabile e indirizzabile tramite DIP switch!
Parametri bus:	configurazione automatica
Comunicazione:	W-Modbus (Modbus wireless con ISM da 2,4 GHz, codifica AES-128)
Portata:	max. 500 m (campo libero), ca. 50 - 70 m (edificio) tra due utenti radio
Utenti:	max. 100 utenti radio
Protocollo bus:	Modbus (modalità RTU) range indirizzi regolabile 0...247
Indicazione di stato:	visualizzazione del telegramma, stato di rete, qualità del collegamento
Display:	tramite l'interfaccia Modbus è possibile una visualizzazione personalizzata del display sia nel campo a 7 segmenti sia in dot-matrix.

