

Sonda a pendolo per ambiente e di temperatura ($\pm 1,8\%$ / $\pm 2,0\%$), per rapporto di miscelazione, umidità relativa/assoluta, punto di rugiada, entalpia e temperatura, calibrabile, con collegamento Modbus o W-Modbus (wireless)

Sensore di umidità e temperatura a pendolo ambiente, calibrabile **HYGRASGARD® RPFTF-Modbus-T3** ($\pm 2,0\%$) o **RPFTF20-Modbus-T3** ($\pm 1,8\%$), con collegamento Modbus, in involucro di plastica antiurto con viti a chiusura rapida, a scelta con/senza display, sonda del cavo con pendolo in acciaio inox e filtro sinterizzato in plastica (intercambiabile), per rilevare con esattezza l'umidità relativa (0...100% u.r.) e la temperatura (-35...+80 °C) e per determinare diverse grandezze di misura del settore delle tecniche di misurazione dell'umidità. Sistema internazionale delle unità **SI** (default) commutabile in **Imperial** (tramite Modbus). Nei dispositivi della variante **wModbus** il W-Modbus (Wireless) sostituisce il cavo RTU, il collegamento con il BMS ha luogo via radio tramite un gateway W-Modbus.

La sonda a pendolo trova applicazione in ambienti non aggressivi senza polvere ed è adatta al montaggio a soffitto e in canali o all'installazione in dispositivi. Viene utilizzata in impianti di refrigerazione, climatizzazione e camere bianche, locali tecnici, hotel e sale conferenze.

Un **sensore digitale di umidità e temperatura** stabile a lungo termine garantisce risultati di misura esatti. Dalle grandezze misurate vengono calcolate internamente le seguenti grandezze caratteristiche richiamabili attraverso il Modbus: umidità relativa, umidità assoluta, rapporto di miscelazione, temperatura del punto di rugiada, entalpia (trascurando la pressione atmosferica) e temperatura ambiente.

Innovativa sonda Modbus con interfaccia RS485-Modbus separata galvanicamente, resistenza terminale bus collegabile, DIP switch per l'impostazione in assenza di corrente, LED interni per la visualizzazione del telegramma di stato, morsetti push-in e ampio display a tre righe (illuminato, programmabile individualmente). La sonda è calibrata in fabbrica; a seconda delle specifiche condizioni ambientali, è possibile l'aggiustamento di precisione da parte di uno specialista.

RPFTF (20)-Modbus-T3
 senza display
 (cavo RTU)



RPFTF (20)-wModbus
 senza display
 (wireless)



Visualizzazione display
 programmabile **Tyr 3**



DATI TECNICI

Alimentazione di tensione:	24 V AC ($\pm 20\%$); 15...36 V DC
Potenza assorbita:	< 1,2 W / 24 V DC; < 1,8 VA / 24 V AC
Sistema unitario:	SI (default) o IU (commutabile tramite Modbus)
Grandezze:	temperatura [°C] [°F], umidità relativa [% u.r.], punto di rugiada [°C] [°F], umidità assoluta [g/m³] [gr/ft³], rapporto di miscelazione [g/kg] [gr/lb], entalpia [kJ/kg] [Btu/lb]
Sensore:	sensore di umidità digitale, con sensore di temperatura integrato , bassa isteresi, alta stabilità a lungo termine
Range di misura:	0...100% u.r. (umidità); -35...+80 °C (temperatura)
Scostamento umidità:	RPFTF-xx: tipico $\pm 2,0\%$ (20...80% u.r.) a +25 °C, altrimenti $\pm 3,0\%$ RPFTF20-xx: tipico $\pm 1,8\%$ (10...90% u.r.) a +25 °C, altrimenti $\pm 2,0\%$
Scostamento temperatura:	tipico $\pm 0,2$ K a +25 °C
Offset punto zero:	$\pm 10\%$ u.r. (umidità); ± 5 °C (temperatura)
Temperatura ambiente:	-30...+70 °C
Fluido:	aria pulita e gas non aggressivi, non infiammabili
Comunicazione:	Modbus (cavo RTU), interfaccia RS485, separata galvanicamente , baud rate 9600, 19200, 38400 Baud o W-Modbus (Wireless Modbus, codifica AES-128) frequenza 2,4 GHz ISM, potenza di trasmissione 100 mW , portata max. 500 m (campo libero) / ca. 50-70 m (edificio)
Protocollo bus:	Modbus (RTU-Mode), range indirizzi regolabile 0...247
Filtraggio del segnale:	4 s / 32 s
Protezione sensore:	filtro sinterizzato in plastica , \varnothing 16 mm, L = 35 mm, intercambiabile (come opzione filtro sinterizzato in metallo , \varnothing 16 mm, L = 32 mm)
Tubo di protezione:	in acciaio inox V2A (1.4301), \varnothing = 16 mm, NL = 142 mm
Cavo del sensore:	PVC, LiYY, 6 x 0,14 mm², lunghezza del cavo (KL) = ca. 2 m (opzionale altre lunghezze)
Involucro:	plastica, resistente ai raggi UV, materiale poliammidico, rinforzato al 30% con sfere di vetro, con viti a chiusura rapida (combinazione intaglio/impronta a croce), colore bianco traffico (simile a RAL 9016), il coperchio per il display è trasparente!
Dimensioni involucro:	108 x 78,5 x 43,3 mm (Tyr 3 senza display) 108 x 78,5 x 45,8 mm (Tyr 3 con display)
Collegamento cavo:	avvitamento cavo in plastica (M 20 x 1,5; con scarico della trazione, intercambiabile, diametro interno 8 - 13 mm) o connettore M12 secondo DIN EN 61076-2-101 (come opzione su richiesta)
Collegamento elettrico:	0,2 - 1,5 mm², tramite morsetti Push-in
Collegamento di processo:	tramite flangia in plastica (compreso nella fornitura)
Umidità dell'aria consentita:	< 95% u.r., aria senza condensa
Classe di protezione:	III (secondo EN 60 730)
Grado di protezione:	IP 65 (secondo EN 60 529)
Norme (Modbus):	conformità CE secondo la direttiva CEM 2014 / 30 / EU
Norme (W-Modbus):	conformità CE secondo la direttiva radio 2014 / 53 / EU
Come opzione:	display illuminato a tre righe, programmabile, dimensioni ca. 51 x 29 mm (L x A), per l'indicazione dell'umidità effettiva e della temperatura effettiva (ciclica) o di una grandezza selezionabile (statica) o di un valore di visualizzazione programmabile in maniera personalizzata

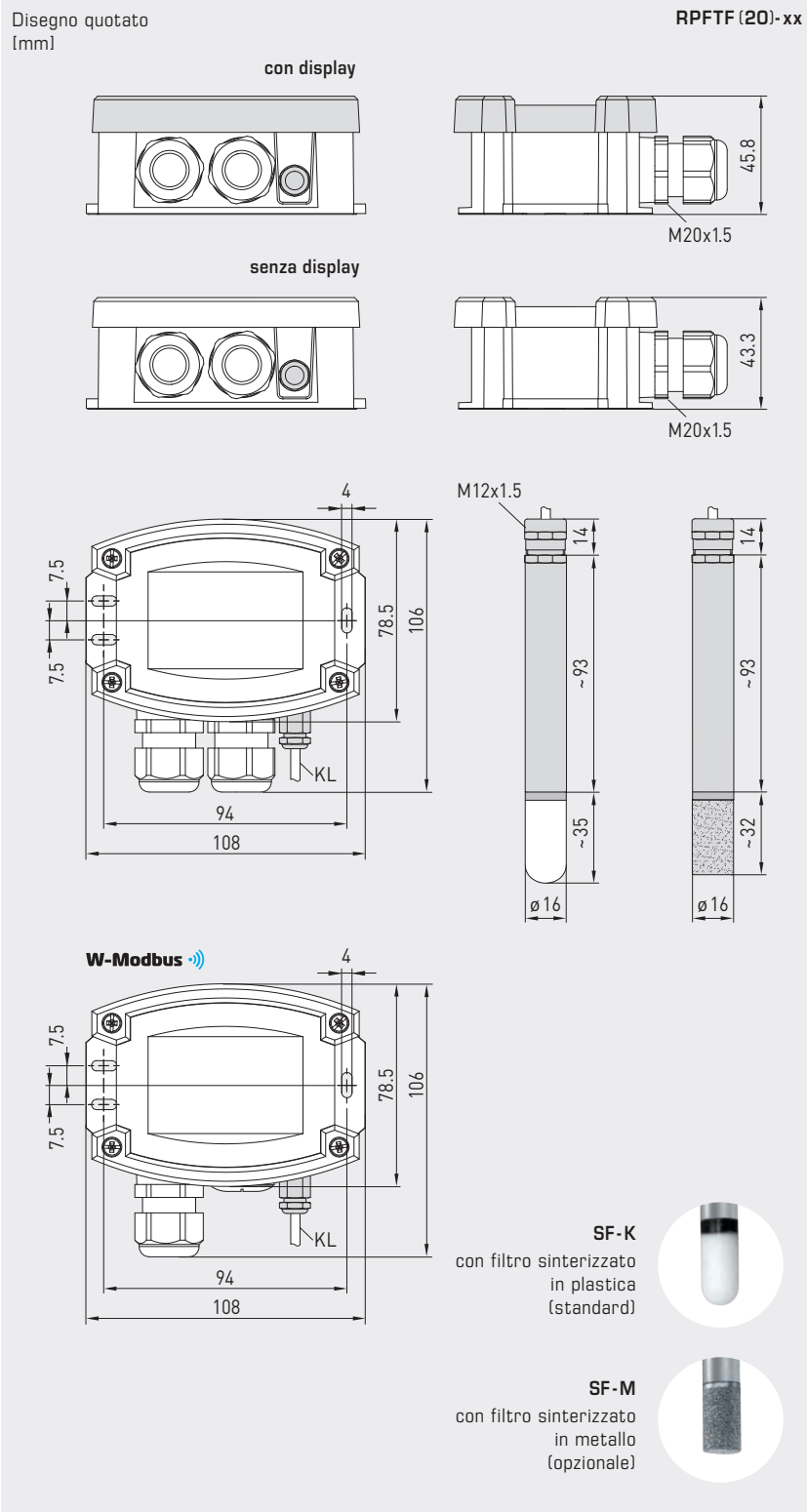


NEW

S+S REGELTECHNIK

HYGRASGARD® RPFTF (20)-Modbus-T3 HYGRASGARD® RPFTF (20)-wModbus

Sonda a pendolo per ambiente e di temperatura ($\pm 1,8\%$ / $\pm 2,0\%$), per rapporto di miscelazione, umidità relativa / assoluta, punto di rugiada, entalpia e temperatura, calibrabile, con collegamento Modbus o W-Modbus (wireless)



Altre varianti del dispositivo con **connettore M12** (come opzione su richiesta)



MF-16-K
flangia di montaggio in plastica (opzionale)



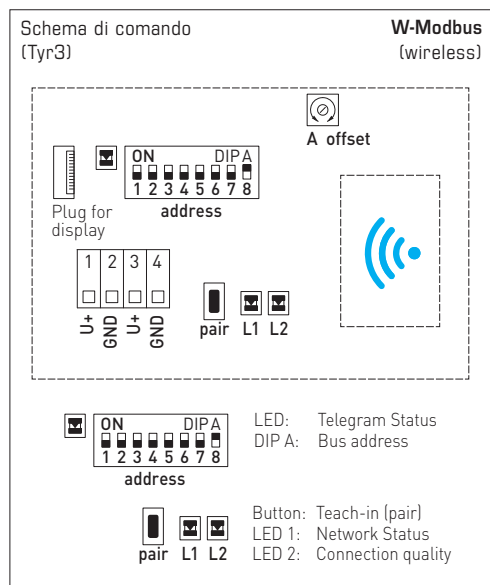
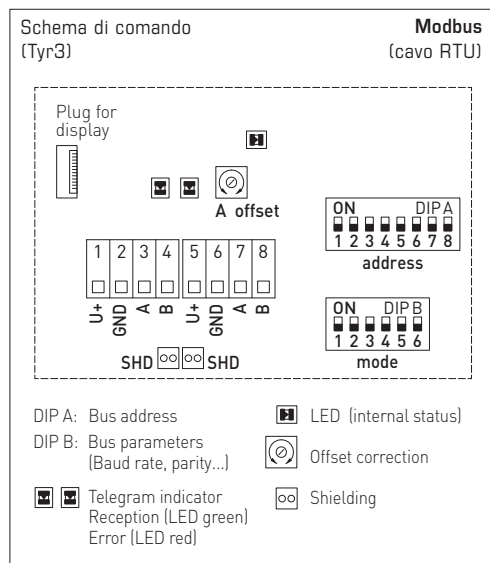
RPFTF (20)-Modbus-T3
con display
(cavo RTU)



RPFTF (20)-wModbus
con display
(wireless)



Sonda a pendolo per ambiente e di temperatura ($\pm 1,8\%$ / $\pm 2,0\%$),
 per rapporto di miscelazione, umidità relativa/assoluta, punto di rugiada, entalpia
 e temperatura, calibrabile, con collegamento Modbus o W-Modbus (wireless)



ACCESSORI MODBUS

GW-wModbus	Gateway con W-Modbus (Wireless) per il collegamento via radio a reti Modbus, modalità di esercizio 'Gateway' (funzione di base come stazione di base) e 'Node' (funzione adapter per max. 1 sensore cablati)	1801-1211-1101-000
GW-wModbus Pro	e 'Node Pro' (funzione adapter per max. 16 sensori cablati)	1801-1211-1101-100
KA2-Modbus	Adattatore di comunicazione (USB/RS485) per il collegamento al sistema	1906-1200-0000-100
LA-Modbus	Dispositivo terminale della linea (con resistenza terminale) come terminazione bus attiva	1906-1300-0000-100
Per ulteriori informazioni vedere la fine del capitolo!		

ACCESSORI

SF-M	Filtro sinterizzato in metallo, Ø 16 mm, L = 32 mm, intercambiabile, in acciaio inox V4A (1.4404)	7000-0050-2200-100
SF-K	Filtro sinterizzato in plastica, Ø 16 mm, L = 35 mm, intercambiabile (compreso nella fornitura)	7000-0050-2310-000
MF-16-K	Flangia di montaggio in plastica (opzionale)	7100-0030-0000-000
per ulteriori informazioni vedere il capitolo Accessori!		



NEW

S+S REGELTECHNIK

HYGRASGARD® RPFTF (20) - Modbus - T3 HYGRASGARD® RPFTF (20) - wModbus

Sonda a pendolo per ambiente e di temperatura ($\pm 1,8\%$ / $\pm 2,0\%$), per rapporto di miscelazione, umidità relativa / assoluta, punto di rugiada, entalpia e temperatura, calibrabile, con collegamento Modbus o W-Modbus (wireless)

RPFTF (20) - wModbus
con / senza display
(wireless)

RPFTF (20) - Modbus - T3
con / senza display
(cavo RTU)



HYGRASGARD® RPFTF (20) - Modbus - T3 RPFTF (20) - wModbus

Sonda a pendolo per ambiente e di temperatura ($\pm 1,8\%$ / $\pm 2,0\%$) con collegamento Modbus (cavo RTU) o con W-Modbus (Wireless)



Tipo / WG01	Range di misura / visualizzazione	Uscita	Display	N. art.
	Umidità (configurabile)	Temperatura		
RPFTF-xx	$\pm 2,0\%$ RH			
RPFTF-Modbus-T3	0...100% u.r. (default) 0...80 g/kg (MV) 0...80 g/m ³ (AH) 0...85 kJ/kg (ENT.) 0...+50°C (DP)	-35...+80°C	Modbus (cavo RTU)	1201-6246-1000-000
RPFTF-Modbus-T3 LCD	(5x come sopra)	(1x come sopra)	Modbus (cavo RTU)	■ 1201-6246-1400-000
RPFTF-wModbus	(5x come sopra)	(1x come sopra)	W-Modbus (Wireless)	1201-624F-1000-000
RPFTF-wModbus LCD	(5x come sopra)	(1x come sopra)	W-Modbus (Wireless)	■ 1201-624F-1400-000
RPFTF 20-xx	$\pm 1,8\%$ RH			
RPFTF-20-Modbus-T3	0...100% u.r. (default) 0...80 g/kg (MV) 0...80 g/m ³ (AH) 0...85 kJ/kg (ENT.) 0...+50°C (DP)	-35...+80°C	Modbus (cavo RTU)	1201-6246-1000-001
RPFTF-20-Modbus-T3 LCD	(5x come sopra)	(1x come sopra)	Modbus (cavo RTU)	■ 1201-6246-1400-001
RPFTF-20-wModbus	(5x come sopra)	(1x come sopra)	W-Modbus (Wireless)	1201-624F-1000-001
RPFTF-20-wModbus LCD	(5x come sopra)	(1x come sopra)	W-Modbus (Wireless)	■ 1201-624F-1400-001
Sovraprezzo:	per m.l. linea di collegamento (PVC) Collegamento cavo con connettore M12 secondo DIN EN 61076-2-101			su richiesta su richiesta
Nota:	Sistema unitario SI (default) o IU (commutabile tramite Modbus).			