

**Sonde per canale di umidità e temperatura ($\pm 1,8\%$ / $\pm 2,0\%$),
incl. flangia di montaggio, calibrabili, con diverse opzioni di configurazione
e uscita attiva/passiva**

Sensore di temperatura/umidità per canale, calibrabile, **HYGRASGARD® KFF-SD/KFTF-SD** ($\pm 2,0\%$), con filtro sinterizzato in plastica (come opzione filtro sinterizzato in metallo), involucro in plastica antiurto con coperchio a scatto, con avvitamento cavo (come opzione connettore M12 secondo DIN EN 61076-2-101).

Sensore di temperatura/umidità per canale, calibrabile, **HYGRASGARD® KFF/KFTF** ($\pm 2,0\%$) o **KFF-20/KFTF-20** ($\pm 1,8\%$), con filtro sinterizzato in plastica (come opzione filtro sinterizzato in metallo), involucro in plastica antiurto con viti a chiusura rapida, a scelta con/senza display, con avvitamento cavo (come opzione connettore M12 secondo DIN EN 61076-2-101).

Misura l'umidità relativa e/o la temperatura dell'aria; trasforma le grandezze di misura in un segnale normalizzato di 0-10V o 4...20mA. Dispone di quattro range di temperatura configurabili e viene utilizzato in ambienti non aggressivi, senza polvere, in impianti di refrigerazione, climatizzazione, aerazione e di camere bianche. I trasmettitori di misura sono concepiti per il rilevamento preciso dell'umidità. Come elemento di misura per il rilevamento dell'umidità viene usato un sensore digitale e stabile a lungo termine. La sonda è calibrata in fabbrica; a seconda delle specifiche condizioni ambientali, è possibile l'aggiustamento di precisione da parte di uno specialista.

DATI TECNICI

Alimentazione di tensione:	24 V AC ($\pm 20\%$); 15...36 V DC nella variante U 15...36 V DC nella variante I, a seconda del carico, ondulazione residua stabilizzata $\pm 0,3$ V
Carico:	Ra (Ohm) = (Ub-14V) / 0,02 A nella variante I, vedere diagramma carico
Resistenza di carico:	R _L > 5 kOhm nella variante U
Potenza assorbita:	< 1,1 VA / 24 V DC; < 2,2 VA / 24 V AC
Sensori:	sensore di umidità digitale, con sensore di temperatura integrato, bassa isteresi, alta stabilità a lungo termine

UMIDITÀ

Range di misura umidità:	0...100% u.r.
Umidità dell'aria consentita:	< 95% u. r., aria senza condensa
Scostamento umidità:	KFF / KFTF / KFF-SD / KFTF-SD: tipico $\pm 2,0\%$ (20...80% u.r.) a +25 °C, altrimenti $\pm 3,0\%$ KFF-20 / KFTF-20: tipico $\pm 1,8\%$ (10...90% u.r.) a +25 °C, altrimenti $\pm 2,0\%$
Uscita umidità:	0-10 V nella variante U; 4...20 mA nella variante I

TEMPERATURA

Range di misura temperatura:	diverse opzioni di configurazione con 4 range di misura regolabili (vedere tabella) -35...+35 °C; -35...+75 °C; 0...+50 °C; 0...+80 °C
Temperatura ambiente:	conservazione -35...+85 °C; esercizio -30...+75 °C, non condensante
Scostamento temperatura:	tipico $\pm 0,2$ K a +25 °C
Uscita temperatura:	0-10 V nella variante U; 4...20 mA nella variante I; KFTF-Uxx (sensore di temperatura passivo) vedere tabella
Collegamento elettrico:	2, 3 o 4 fili (vedi schema di collegamento); 0,14-1,5 mm ² tramite morsetti a vite
Collegamento cavo:	avvitamento cavo in plastica (M 16 x 1,5; con scarico della trazione, intercambiabile, diametro interno max. 10,4 mm) o connettore M12 secondo DIN EN 61076-2-101 (come opzione)
Involucro:	plastica, resistente ai raggi UV, materiale poliammidico, rinforzato al 30% con sfere di vetro, con viti a chiusura rapida (combinazione intaglio/impronta a croce), colore bianco traffico (simile a RAL 9016), il coperchio per il display è trasparente!
Dimensioni involucro:	KFF-xx / KFTF-xx (senza display): 72 x 64 x 37,8 mm (Tyr 1/01) KFF / KFTF (con display): 72 x 64 x 43,3 mm (Tyr 1) KFF-20 / KFTF-20 (con display): 26 x 90 x 50 mm (Tyr 2)
Tubo di protezione:	PLEUROFORM™ , materiale poliammidico (PA6), non si gira \varnothing 20 mm, NL = 235 mm, v _{max} = 30 m/s (aria) (come opzione su richiesta in acciaio inox V2A (1.4301), \varnothing 16 mm)
Protezione sensore:	Filtro sinterizzato in plastica , \varnothing 16 mm, L = 35 mm, intercambiabile (come opzione filtro sinterizzato in metallo , \varnothing 16 mm, L = 32 mm)
Collegamento di processo:	tramite flangia in plastica (compreso nella fornitura)
Stabilità a lungo termine:	$\pm 1\%$ / anno
Classe di protezione:	III (secondo EN 60730)
Grado di protezione:	KFF-SD / KFTF-SD IP 54 (secondo EN 60529) Involucro controllato, relazione TÜV SÜD n. 713160960A (Tyr 01) KFF-xx / KFTF-xx IP 65 (secondo EN 60529) Involucro controllato, relazione TÜV SÜD n. 713139052 (Tyr 1)
Norme:	conformità CE secondo la direttiva CEM 2014/30/EU, secondo EN 61326-1, secondo EN 61326-2-3
Come opzione:	Display illuminato , per indicare la temperatura e/o l'umidità effettiva KFF / KFTF (Tyr 1): due righe, dimensioni ca. 36x15 mm (L x A) KFF-20 / KFTF-20 (Tyr 2): tre righe, dimensioni ca. 70x40 mm (L x A)

ACCESSORI

vedi ultimo capitolo

SF-K

Filtro sinterizzato in plastica (standard)



SF-M

Filtro sinterizzato in metallo (come opzione)



Tubo di protezione in acciaio inox (come opzione su richiesta)



connettore M12 (come opzione)

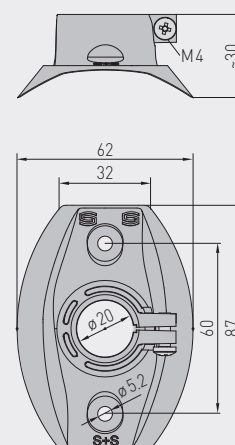


MFT-20-K

Flangia di montaggio in plastica



Disegno quotato **MFT-20-K**





S+S REGELTECHNIK

HYGRASGARD® KFF-xx
HYGRASGARD® KFTF-xx

Sonde per canale di umidità e temperatura ($\pm 1,8\%$ / $\pm 2,0\%$),
incl. flangia di montaggio, calibrabili, con diverse opzioni di configurazione
e uscita attiva/passiva

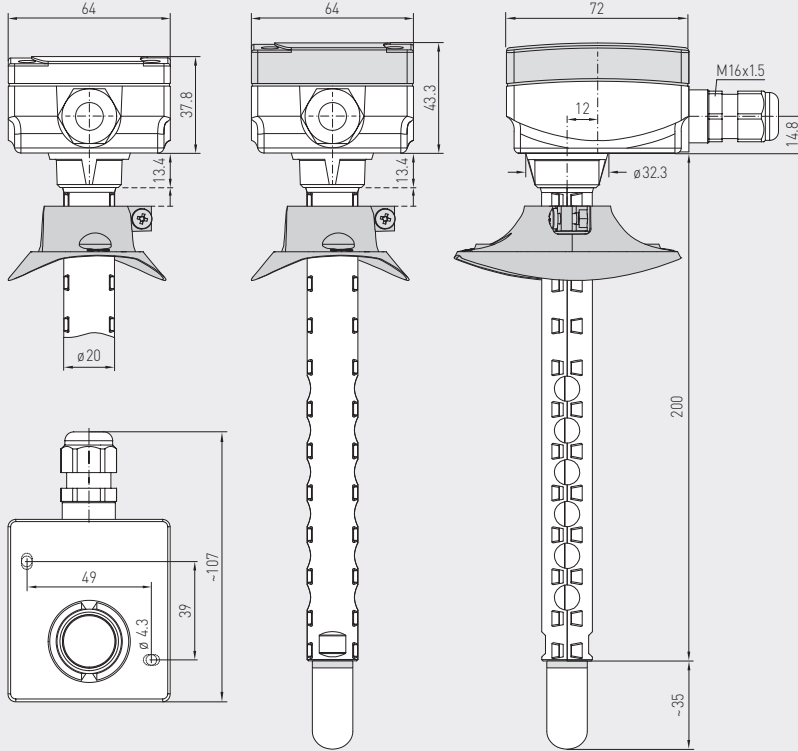


Disegno quotato

KFF/KFTF con/senza display
KFF-SD/KFTF-SD senza display
KFF-20/KFTF-20 senza display

senza display

con display



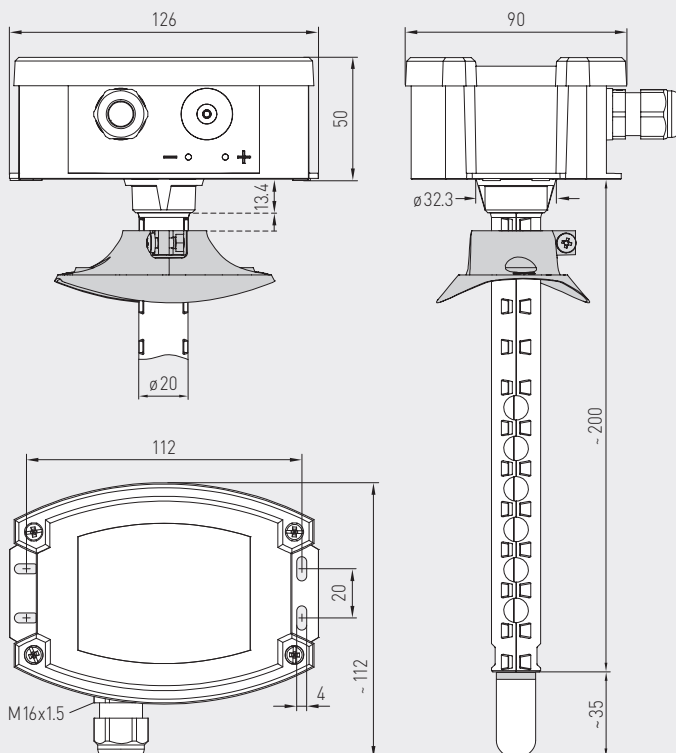
KFF-SD/KFTF-SD ($\pm 2,0\%$)
con coperchio
a scatto (IP54)



KFF/KFTF ($\pm 2,0\%$)
KFF-20/KFTF-20 ($\pm 1,8\%$)
senza display
(IP65)

Disegno quotato

KFF-20/KFTF-20 con display

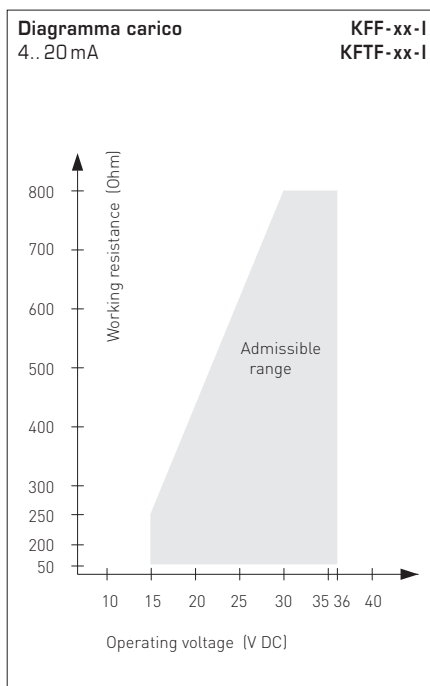
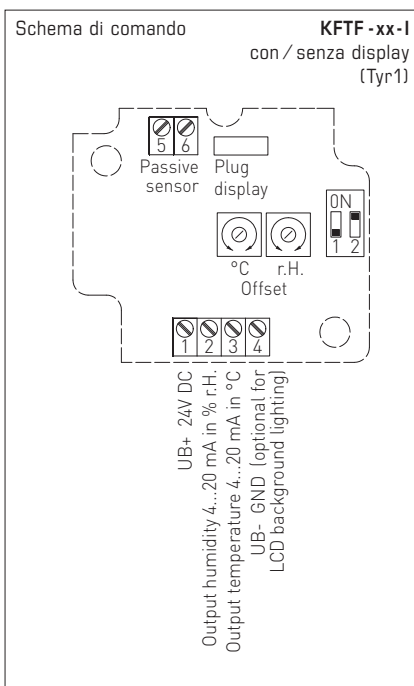
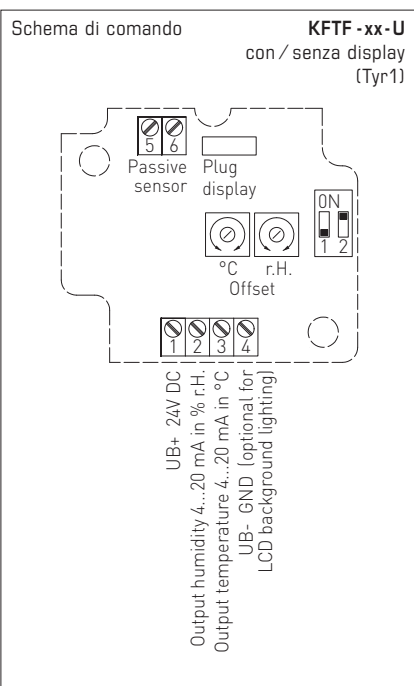
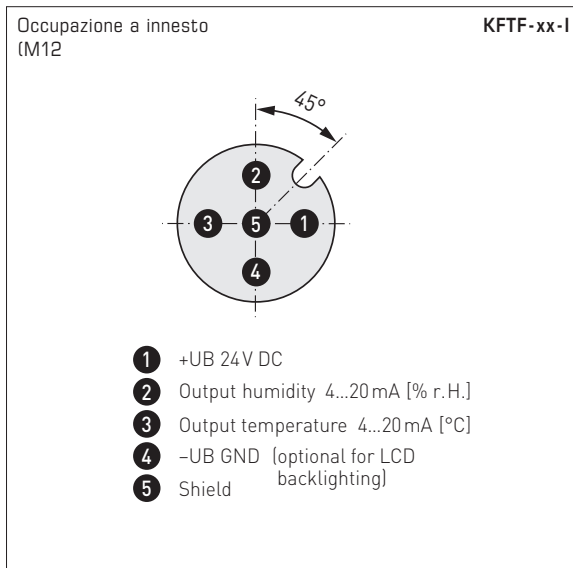
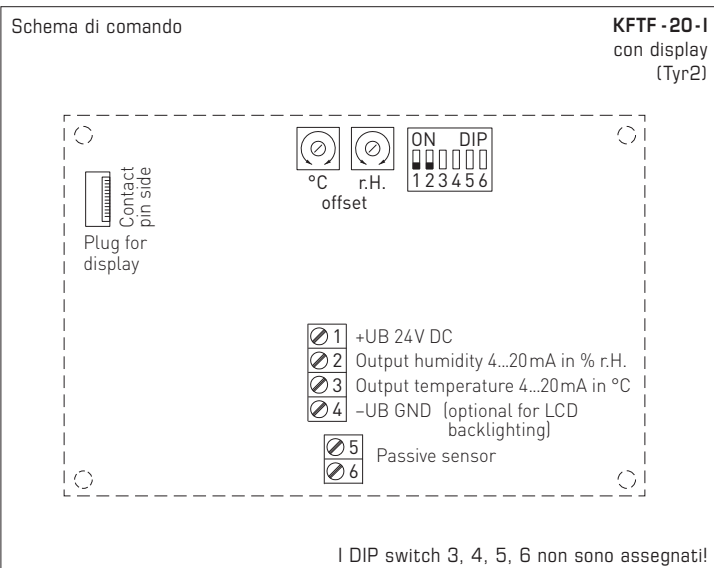
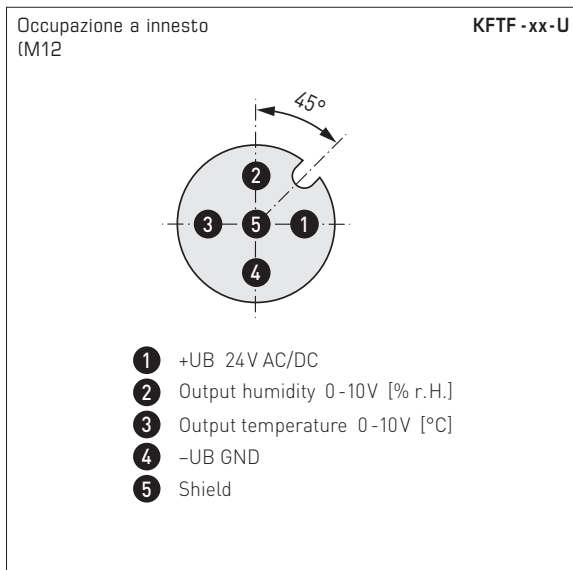
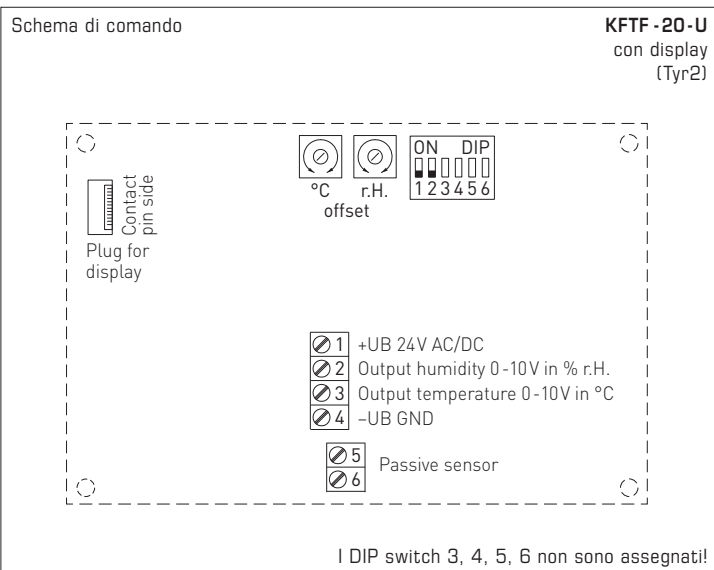


KFF/KFTF ($\pm 2,0\%$)
con display
(IP65)



KFF-20/KFTF-20 ($\pm 1,8\%$)
con display
(IP65)

Sonde per canale di umidità e temperatura ($\pm 1,8\%$ / $\pm 2,0\%$),
 incl. flangia di montaggio, calibrabili, con diverse opzioni di configurazione
 e uscita attiva/passiva





Sonde per canale di umidità e temperatura ($\pm 1,8\%$ / $\pm 2,0\%$),
incl. flangia di montaggio, calibrabili, con diverse opzioni di configurazione
e uscita attiva/passiva

Collegamento a 3 conduttori **KFF-xx-U**

- 1 +UB 24V AC/DC
- 2 Output humidity in % r.H. 0-10V
- 3 Free
- 4 -UB-GND

Collegamento a 2 o 3 conduttori * **KFF-xx-I (trasmettitore)**

- 1 +UB 24V DC
- 2 Output humidity in % r.H. 4...20mA
- 3 Free
- 4 -UB-GND (optional for backlighting)

Collegamento a 4 o 6 conduttori **KFTF-U (sensore di temperatura passivo)**

- 1 +UB 24V AC/DC
- 2 Output humidity in % r.H. 0-10V
- 3 Output temperature in °C 0-10V
- 4 -UB-GND
- 5 Passive element
- 6 e.g. Pt1000, Ni1000, LMZ235Z

Collegamento a 4 conduttori **KFTF-xx-U**

- 1 +UB 24V AC/DC
- 2 Output humidity in % r.H. 0-10V
- 3 Output temperature in °C 0-10V
- 4 -UB-GND

Collegamento a 3 o 4 conduttori ** **KFTF-xx-I (trasmettitore)**

- 1 +UB 24V DC
- 2 Output humidity in % r.H. 4...20mA
- 3 Output temperature in °C 4...20mA
- 4 -UB-GND (optional for backlighting)

Collegamento a 4 o 6 conduttori **KFTF-I (sensore di temperatura passivo)**

- 1 +UB 24V DC
- 2 Output humidity in % r.H. 4...20mA
- 3 Output temperature in °C 4...20mA
- 4 -UB-GND (optional for backlighting)
- 5 Passive element
- 6 e.g. Pt1000, Ni1000, LMZ235Z

Range di temperatura (regolabili)	DIP 1	DIP 2
-35...+75 °C	ON	ON
-35...+35 °C	OFF	OFF
0...+50 °C (default)	OFF	ON
0...+80 °C	ON	OFF

Collegamento*:
collegamento a 2 conduttori per apparecchi senza / con display (senza illuminazione)
collegamento a 3 conduttori per apparecchi con display illuminato

Collegamento**:
collegamento a 3 conduttori per apparecchi senza / con display (senza illuminazione)
collegamento a 4 conduttori per apparecchi con display illuminato

Nella variante I bisogna collegare assolutamente il percorso dell'umidità!

Tabella temperatura

Range di misura:

-35...+75 °C

°C	U _A in V	I _A in mA
-35	0,0	4,0
-30	0,5	4,7
-25	0,9	5,5
-20	1,4	6,2
-15	1,8	6,9
-10	2,3	7,6
-5	2,7	8,4
0	3,2	9,1
5	3,6	9,8
10	4,1	10,5
15	4,5	11,3
20	5,0	12,0
25	5,5	12,7
30	5,9	13,5
35	6,4	14,2
40	6,8	14,9
45	7,3	15,6
50	7,7	16,4
55	8,2	17,1
60	8,6	17,8
65	9,1	18,5
70	9,5	19,2
75	10,0	20,0

Tabella temperatura

Range di misura:

-35...+35 °C

°C	U _A in V	I _A in mA
-35	0,0	4,0
-30	0,7	5,1
-25	1,4	6,3
-20	2,1	7,4
-15	2,9	8,6
-10	3,6	9,7
-5	4,3	10,9
0	5,0	12,0
5	5,7	13,1
10	6,4	14,3
15	7,1	15,4
20	7,9	16,6
25	8,6	17,7
30	9,3	18,9
35	10,0	20,0

Tabella temperatura

Range di misura:

0...+50 °C

°C	U _A in V	I _A in mA
0	0,0	4,0
5	1,0	5,6
10	2,0	7,2
15	3,0	8,8
20	4,0	10,4
25	5,0	12,0
30	6,0	13,6
35	7,0	15,2
40	8,0	16,8
45	9,0	18,4
50	10,0	20,0

Tabella temperatura

Range di misura:

0...+80 °C

°C	U _A in V	I _A in mA
0	0,0	4,0
5	0,6	5,0
10	1,3	6,0
15	1,9	7,0
20	2,5	8,0
25	3,1	9,0
30	3,8	10,0
35	4,4	11,0
40	5,0	12,0
45	5,6	13,0
50	6,3	14,0
55	6,9	15,0
60	7,5	16,0
65	8,1	17,0
70	8,8	18,0
75	9,4	19,0
80	10,0	20,0

Tabella umidità

Range di misura:

0...100% u. r.

% u.r.	U _A in V	I _A in mA
0	0,0	4,0
5	0,5	4,8
10	1,0	5,6
15	1,5	6,4
20	2,0	7,2
25	2,5	8,0
30	3,0	8,8
35	3,5	9,6
40	4,0	10,4
45	4,5	11,2
50	5,0	12,0
55	5,5	12,8
60	6,0	13,6
65	6,5	14,4
70	7,0	15,2
75	7,5	16,0
80	8,0	16,8
85	8,5	17,6
90	9,0	18,4
95	9,5	19,2
100	10,0	20,0

Sonde per canale di umidità e temperatura ($\pm 2,0\%$),
incl. flangia di montaggio, calibrabili, con diverse opzioni di configurazione
e uscita attiva

KFF-SD / KFTF-SD
con coperchio a scatto
(IP 54)



HYGRASGARD® KFF-SD
HYGRASGARD® KFTF-SD

Sonde per canale di umidità ($\pm 2,0\%$), *Standard*

Sonde per canale di umidità e temperatura ($\pm 2,0\%$), *Standard*

Tipo / WGO1B	Range di misura / indicazione		Uscita		N. art.
	Umidità	Temperatura	Umidità	Temperatura	
KFF-SD					IP 54
KFF-SD-I	0...100% u. r.	-	4...20 mA	-	1201-3182-0000-029
KFF-SD-U	0...100% u. r.	-	0-10 V	-	1201-3181-0000-029
KFTF-SD					IP 54
KFTF-SD-I	0...100% u. r.	-35...+75 °C -35...+35 °C 0...+50 °C 0...+80 °C	4...20 mA	4...20 mA	1201-3182-1000-029
KFTF-SD-U	0...100% u. r.	(4x come sopra)	0-10 V	0-10 V	1201-3181-1000-029
 Variante di involucro:	 Collegamento cavo con avvvitamento cavo (connettore M12 su richiesta)				

ACCESSORI

SF-M Filtro sinterizzato in metallo, Ø 16 mm, L = 32 mm, intercambiabile,
in acciaio inox V4A (1.4404) 7000-0050-2200-100

per ulteriori informazioni vedere il capitolo Accessori!



S+S REGELTECHNIK

HYGRASGARD® KFF
HYGRASGARD® KFTF

Sonde per canale di umidità e temperatura ($\pm 2,0\%$),
incl. flangia di montaggio, calibrabili, con diverse opzioni di configurazione
e uscita attiva/passiva

KFF / KFTF

con viti a chiusura rapida
(IP65)



HYGRASGARD® KFF		Sonde per canale di umidità ($\pm 2,0\%$), <i>Standard</i>				Display	N. art.
HYGRASGARD® KFTF		Sonde per canale di umidità e temperatura ($\pm 2,0\%$), <i>Standard</i>					
Tipo / WG01	Range di misura / indicazione		Uscita				
	Umidità	Temperatura	Umidità	Temperatura			
KFF							IP65
KFF-I	0...100 % u. r.	–	4...20 mA	–			1201-3112-0000-029
KFF-I LCD	0...100 % u. r.	–	4...20 mA	–	■		1201-3112-0200-029
KFF-U	0...100 % u. r.	–	0-10 V	–			1201-3111-0000-029
KFF-U LCD	0...100 % u. r.	–	0-10 V	–	■		1201-3111-0200-029
KFTF							IP65
KFTF-I	0...100 % u. r.	–35...+75 °C –35...+35 °C 0...+50 °C 0...+80 °C	4...20 mA	4...20 mA			1201-3112-1000-029
KFTF-I LCD	0...100 % u. r.	(4x come sopra)	4...20 mA	4...20 mA	■		1201-3112-1200-029
KFTF-U	0...100 % u. r.	–35...+75 °C –35...+35 °C 0...+50 °C 0...+80 °C	0-10 V	0-10 V			1201-3111-1000-029
KFTF-U LCD	0...100 % u. r.	(4x come sopra)	0-10 V	0-10 V	■		1201-3111-1200-029
 Variante di involucro:	Collegamento cavo con avvitamento cavo (connettore M12 su richiesta)						

HYGRASGARD® KFTF - U xx		Sonde per canale di umidità e temperatura ($\pm 2,0\%$), <i>Standard</i> (sensore di temperatura passivo)				N. art.	
Tipo / WG01	Range di misura / indicazione		Uscita				
	Umidità	Temperatura	Umidità	Temperatura			
KFTF - U xx							IP65
		Pt, Ni, LM235Z, NTC		(attiva / passiva)			
KFTF-U Pt100	0...100 % u. r.	–35...+75 °C –35...+35 °C 0...+50 °C 0...+80 °C	0-10 V	0-10 V + Pt100			1201-3111-2001-029
KFTF-U Pt1000	0...100 % u. r.	(4x come sopra)	0-10 V	0-10 V + Pt1000			1201-3111-2005-029
KFTF-U Ni1000	0...100 % u. r.	(4x come sopra)	0-10 V	0-10 V + Ni1000			1201-3111-2009-029
KFTF-U NiTK	0...100 % u. r.	(4x come sopra)	0-10 V	0-10 V + Ni1000TK5000			1201-3111-2010-029
KFTF-U LM235Z	0...100 % u. r.	(4x come sopra)	0-10 V	0-10 V + LM235Z , 10mV / K			1201-3111-2021-029
KFTF-U NTC1,8K	0...100 % u. r.	(4x come sopra)	0-10 V	0-10 V + NTC 1,8kOhm			1201-3111-2012-029
KFTF-U NTC10K	0...100 % u. r.	(4x come sopra)	0-10 V	0-10 V + NTC 10kOhm			1201-3111-2015-029
KFTF-U NTC20K	0...100 % u. r.	(4x come sopra)	0-10 V	0-10 V + NTC 20kOhm			1201-3111-2016-029
 Variante di involucro:	Collegamento cavo con avvitamento cavo (connettore M12 su richiesta)						

Sonde per canale di umidità e temperatura ($\pm 1,8\%$),
incl. flangia di montaggio, calibrabili, con diverse opzioni di configurazione
e uscita attiva

KFTF-20-Q
con connettore M12,
con display (Tyr2)

KFTF-20-Q
con connettore M12,
senza display (Tyr1)



HYGRASGARD® Sonde per canale di umidità e temperatura ($\pm 1,8\%$), <i>Premium</i> KFTF-20-Q (con connettore M12)						
Tipo / WG02	Range di misura/indicazione		Uscita		Display	N. art.
	Umidità	Temperatura	Umidità	Temperatura	● = Q	
KFTF-20-Q						IP 65
KFTF-20-I Q	0...100% u. r.	-35...+75 °C -35...+35 °C 0...+50 °C 0...+80 °C	4... 20mA	4... 20mA	●	2003-4151-2100-001
KFTF-20-I Q LCD	0...100% u. r.	(4x come sopra)	4... 20mA	4... 20mA	● ■	2003-4172-2100-001
KFTF-20-U Q	0...100% u. r.	-35...+75 °C -35...+35 °C 0...+50 °C 0...+80 °C	0-10V	0-10V	●	2003-4151-1100-001
KFTF-20-U Q LCD	0...100% u. r.	(4x come sopra)	0-10V	0-10V	● ■	2003-4172-1100-001
 Variante di involucro "Q": Collegamento cavo con connettore M12 (maschio, 5 poli, codifica A)						

ACCESSORI		
SF-M	Filtro sinterizzato in metallo, Ø 16 mm, L=32 mm, intercambiabile, in acciaio inox V4A (1.4404)	7000-0050-2200-100
per ulteriori informazioni vedere il capitolo Accessori!		



S+S REGELTECHNIK

HYGRASGARD® KFF-20
HYGRASGARD® KFTF-20

Sonde per canale di umidità e temperatura ($\pm 1,8\%$),
incl. flangia di montaggio, calibrabili, con diverse opzioni di configurazione
e uscita attiva

KFF-20 / KFTF-20
con avvitamento cavo,
con display (Tyr2)



KFF-20 / KFTF-20
con avvitamento cavo,
senza display (Tyr1)



HYGRASGARD® KFF-20						
Sonde per canale di umidità ($\pm 1,8\%$), <i>Premium</i> (con avvitamento cavo)						
Tipo / WG02	Range di misura / indicazione		Uscita		Display	N. art.
	Umidità	Temperatura	Umidità	Temperatura		
KFF-20						IP65
KFF-20-I	0...100% u. r.	-	4... 20mA	-		1201-3112-0000-030
KFF-20-I LCD	0...100% u. r.	-	4... 20mA	-	■	1201-8112-0400-030
KFF-20-U	0...100% u. r.	-	0-10V	-		1201-3111-0000-030
KFF-20-U LCD	0...100% u. r.	-	0-10V	-	■	1201-8111-0400-030
Variante di involucro: Collegamento cavo con avvitamento cavo (connettore M12 su richiesta)						

HYGRASGARD® KFTF-20						
Sonde per canale di umidità e temperatura ($\pm 1,8\%$), <i>Premium</i> (con avvitamento cavo)						
Tipo / WG02	Range di misura / indicazione		Uscita		Display	N. art.
	Umidità	Temperatura	Umidità	Temperatura		
KFTF-20						IP65
KFTF-20-I	0...100% u. r.	-35...+75 °C -35...+35 °C 0...+50 °C 0...+80 °C	4... 20mA	4... 20mA		1201-3112-1000-030
KFTF-20-I LCD	0...100% u. r.	(4x come sopra)	4... 20mA	4... 20mA	■	1201-8112-1400-030
KFTF-20-U	0...100% u. r.	-35...+75 °C -35...+35 °C 0...+50 °C 0...+80 °C	0-10V	0-10V		1201-3111-1000-030
KFTF-20-U LCD	0...100% u. r.	(4x come sopra)	0-10V	0-10V	■	1201-8111-1400-030
Variante di involucro: Collegamento cavo con avvitamento cavo (connettore M12 vedi KFTF-20-Q)						

ACCESSORI						
SF-M	Filtro sinterizzato in metallo, Ø 16 mm, L = 32 mm, intercambiabile, in acciaio inox V4A (1.4404)					7000-0050-2200-100
per ulteriori informazioni vedere il capitolo Accessori!						

