

**Sonde per canale multifunzionale o trasmettitore di misura inclusa flangia di montaggio per umidità, temperatura, tenore di CO2 e qualità dell'aria (VOC), calibrabile, con collegamento Modbus**

**Prodotto di qualità brevettato (brevetto n. DE 10 2014 010 719.1)**

L'apparecchio per canale **AERASGARD® KFTM-LQ-CO2-Modbus** (massimo livello di ampliamento costruttivo) o **KCO2 / KLQ - CO2 / KFTM - CO2 - Modbus** senza manutenzione, con collegamento Modbus, calibrazione automatica, in involucro di plastica antiurto con viti a chiusura rapida, filtro sinterizzato in plastica (intercambiabile), incl. flangia di montaggio, a scelta con/senza display, per determinare il tenore di CO2 nell'aria (0...5000 ppm), la qualità dell'aria (0...100% VOC), la temperatura (-35...+80 °C) e l'umidità relativa (0...100% u.r.). Sistema internazionale delle unità **SI** (default) commutabile in **IU** (tramite Modbus). Il Modbus permette di visualizzare le seguenti grandezze di misura: temperatura, umidità relativa, qualità dell'aria (VOC), biossido di carbonio (CO2) e pressione atmosferica dell'aria. La sonda trova applicazione in uffici, hotel, sale per conferenze, appartamenti, negozi ecc. e serve per la valutazione del clima dell'ambiente. Questo permette un'areazione dell'ambiente a risparmio energetico adeguata alle necessità, riducendo quindi i costi e aumentando il grado di benessere. Si consiglia un sensore per ogni 30 m² di superficie.

Un **sensore digitale di umidità e temperatura** di lunga durata garantisce l'esattezza dei risultati di misurazione. La misurazione di CO2 avviene tramite **sensore ottico NDIR** (tecnologia a infrarossi non dispersiva). Il range di rilevamento della sonda viene calibrato su applicazioni standardizzate come per es. monitoraggio di locali abitabili e sale per conferenze. La qualità dell'aria viene rilevata attraverso il **sensore VOC** (sensore di gas misto per sostanze organiche volatili). Esso rileva l'esposizione dell'aria ambiente ai gas contaminati quali il fumo di sigarette, le esalazioni corporee, l'aria respirata, i vapori di solventi, le emissioni ecc. A seconda della contaminazione dell'aria prevista è impostabile una sensibilità VOC bassa, media o elevata.

**Innovativa sonda Modbus** con interfaccia RS485-Modbus separata galvanicamente, resistenza terminale bus collegabile, DIP switch per l'impostazione dei parametri e dell'indirizzo bus a corrente nulla, LED interni per la visualizzazione del telegramma, due morsetti push-in e un ampio display a tre righe (illuminato, programmabile nell'ambito 7 segmenti e Dot-Matrix). La sonda è calibrata in fabbrica; a seconda delle specifiche condizioni ambientali, è possibile l'aggiustamento di precisione da parte di uno specialista.

**DATI TECNICI**

Alimentazione di tensione:	24 V AC / DC (± 10%)
Potenza assorbita:	< 4,8 W / 24 V DC tipico; < 6,8 VA / 24 V AC tipico; corrente di picco 200 mA
Sistema unitario:	<b>SI</b> (default) o <b>IU</b> (commutabile tramite Modbus)
Grandezze:	temperatura [°C] [°F], umidità relativa [% u.r.], pressione atmosferica [hPa], qualità dell'aria (VOC) [%], biossido di carbonio (CO2) [ppm]

**UMIDITÀ**

Sensori:	<b>sensore di umidità digitale, con sensore di temperatura integrato, bassa isteresi, alta stabilità a lungo termine</b>
Protezione sensore:	Filtro sinterizzato in <b>plastica</b> , Ø 16 mm, L = 35 mm, intercambiabile (come opzione filtro sinterizzato in <b>metallo</b> , Ø 16 mm, L = 32 mm)
Range di misura umidità:	0...100 % u.r.
Range di esercizio umidità:	0...95 % u.r. (senza condensa)
Scostamento umidità:	tipico <b>± 2,0%</b> (20...80% u.r.) a +25 °C, altrimenti ± 3,0%

**TEMPERATURA**

Range di misura temperatura:	-35...+80 °C
Range di esercizio temperatura:	-10...+60 °C
Scostamento temperatura:	tipico <b>± 0,2 K</b> a +25 °C

**QUALITÀ DELL'ARIA (VOC)**

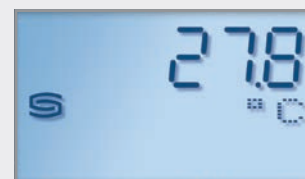
Sensore:	sensore VOC (ossido metallico), <b>con calibrazione automatica</b> (volatile organic compounds = composti organici volatili)
Range di misura:	0...100 % qualità dell'aria; riferita al gas di calibrazione; <b>diverse opzioni di configurazione</b> sensibilità VOC low, medium, high
Precisione di misura:	tipico <b>± 20 % Vf</b> (riferito al gas di calibrazione)
Durata utile:	> 60 Mesi (in condizioni di inquinamento normale)

**BIOSSIDO DI CARBONIO (CO2)**

Sensore:	sensore ottico NDIR (tecnologia a infrarossi non dispersiva) incl. compensazione atmosferica della pressione dell'aria (fino a 1100 mbar) <b>con nuovo sistema di calibrazione</b> (tramite tasto zero), <b>con calibrazione automatica</b> (disattivabile tramite Modbus)
Range di misura:	0...5000 ppm
Precisione di misura:	tipico <b>± 30 ppm ± 3%</b> del valore di misura
In base alla temperatura:	± 5 ppm per °C o ± 0,5% del valore di misura per °C (in base a quale valore è maggiore)
In base alla pressione:	± 0,13% per mm Hg
Stabilità a lungo termine:	< 2% in 15 anni
Scambio di gas:	Diffusione

Continua alla prossima pagina!

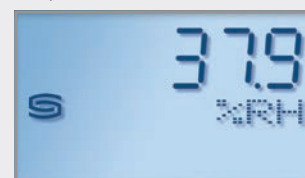
Visualizzazione display (ciclica) **Modbus Tyr 2**



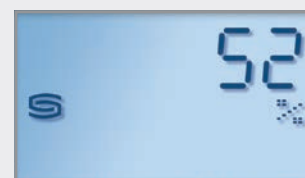
Temperatura [°C]



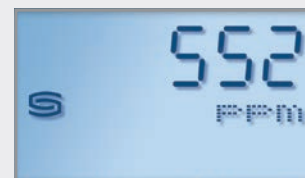
Temperatura [°F]



Umidità

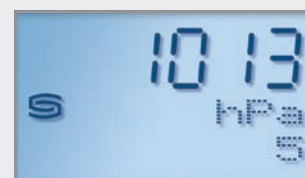


Qualità dell'aria (VOC)



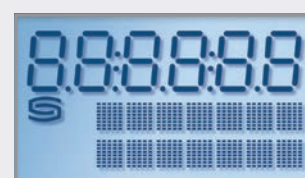
Biossido di carbonio (CO2)

Visualizzazione display (statica)



Pressione atmosferica (esempio Indice 5)

Visualizzazione display programmabile





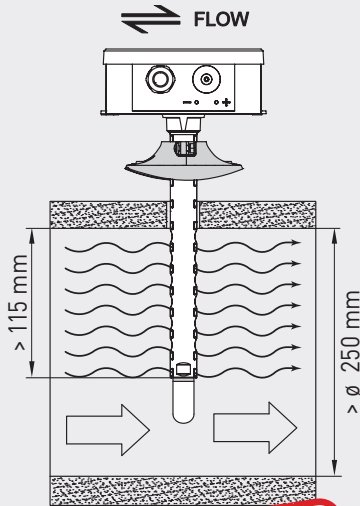
S+S REGELTECHNIK

**AERASGARD® KC02 / KLQ - CO2 - Modbus**  
**AERASGARD® KFTM - (LQ) - CO2 - Modbus**

Sonde per canale multifunzionale o trasmettitore di misura inclusa flangia di montaggio per umidità, temperatura, tenore di CO2 e qualità dell'aria (VOC), calibrabile, con collegamento Modbus

Schema di montaggio (mm)

KC02 - Modbus  
 KLQ - CO2 - Modbus  
 KFTM - CO2 - Modbus  
 KFTM - LQ - CO2 - Modbus



**MFT-20-K**  
 Flangia di montaggio in plastica

**KFTM - CO2 - Modbus**  
**KFTM - LQ - CO2 - Modbus**

con filtro sinterizzato in plastica (standard)



**KFTM - CO2 - Modbus**  
**KFTM - LQ - CO2 - Modbus**

con display e filtro sinterizzato in plastica (standard)



**SF-K**  
 Filtro sinterizzato in plastica (standard)



**SF-M**  
 Filtro sinterizzato in metallo (opzionale)

**DATI TECNICI**

(continua)

Protocollo bus:	Modbus (RTU-Mode), range indirizzi regolabile 0...247
Baud rate:	9600, 19200, 38400 Baud
Filtraggio del segnale:	4 s / 32 s
Tempo di risposta:	< 2 minuti, velocità minima del flusso 0,3 m/s (aria)
Temperatura ambiente:	-10...+60 °C
Collegamento elettrico:	0,2 - 1,5 mm <sup>2</sup> , tramite morsetto push-in
Collegamento cavo:	<b>avvitamento cavo</b> in plastica (M 16 x 1,5; con scarico della trazione, intercambiabile, diametro interno 10,4 mm) o <b>connettore M12</b> secondo DIN EN 61076-2-101 (come opzione su richiesta)
Involucro:	plastica, resistente ai raggi UV, materiale poliammidico, rinforzato al 30% con sfere di vetro, con viti a chiusura rapida (combinazione intaglio / impronta a croce), colore bianco traffico (simile a RAL 9016), il coperchio per il display è trasparente!
Dimensioni involucro:	126 x 90 x 50 mm (Tyr2)
Tubo di protezione:	<b>PLEUROFORM™</b> , materiale poliammidico (PA6), non si gira, v <sub>max</sub> = 30 m/s (aria), Ø 20 mm, NL = 202.5 mm senza filtro, NL = 235 mm con filtro in plastica (come opzione 100 mm)
Collegamento di processo:	tramite flangia di montaggio in plastica (compreso nella fornitura)
Classe di protezione:	III (secondo EN 60730)
Grado di protezione:	<b>IP 65</b> (secondo EN 60529) Involucro montato (PLEUROFORM permeabile alla diffusione: IP30)
Norme:	conformità CE, compatibilità elettromagnetica secondo EN 61326, direttiva CEM 2014/30/EU
Come opzione:	<b>Display illuminato</b> , a tre righe, dimensioni ca. 70 x 40 mm (L x A), per l'indicazione dell'umidità effettiva, della temperatura effettiva, della qualità dell'aria e del tenore effettivo di CO2 (visualizzazione ciclica) o di una grandezza caratteristica selezionabile (visualizzazione statica) o di un valore di visualizzazione programmabile individualmente

**ACCESSORI** vedi tabella

**AERASGARD® KC02 / KLQ - CO2 - Modbus**  
**AERASGARD® KFTM - (LQ) - CO2 - Modbus**



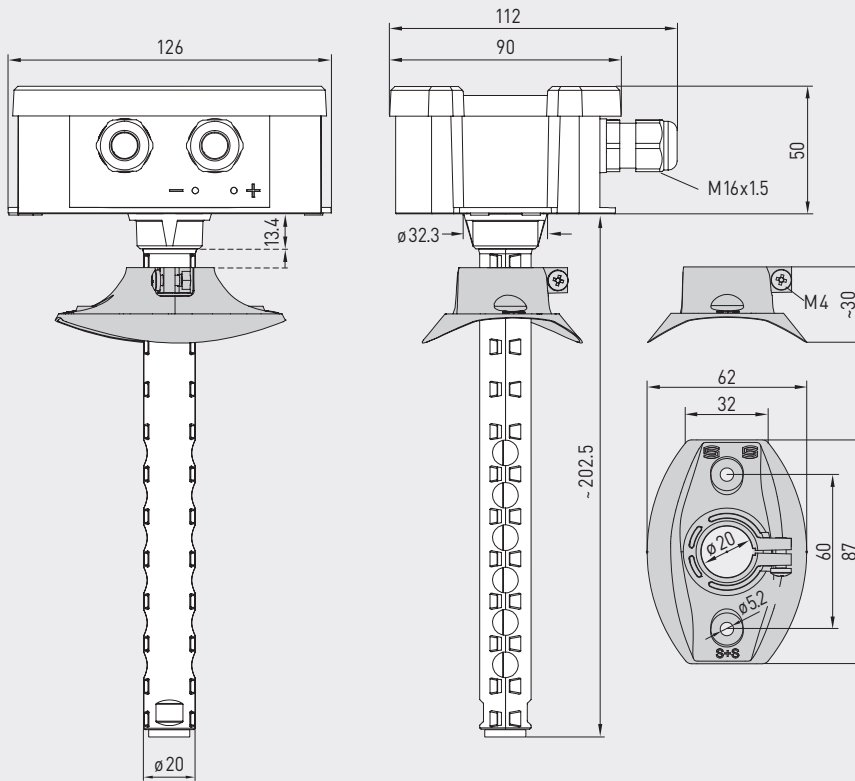
S+S REGELTECHNIK

Sonde per canale multifunzionale o trasmettitore di misura inclusa flangia di montaggio per umidità, temperatura, tenore di CO2 e qualità dell'aria (VOC), calibrabile, con collegamento Modbus

Disegno quotato [mm]

KC02-Modbus  
KLQ - CO2-Modbus

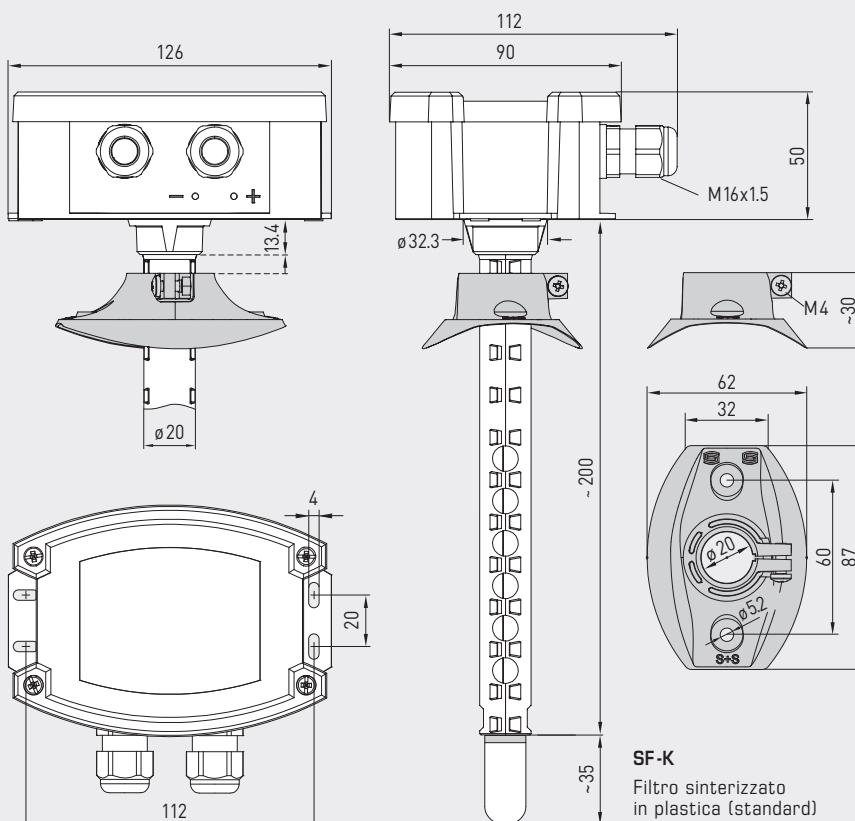
KC02-Modbus  
KLQ - CO2-Modbus



Disegno quotato [mm]

KFTM - CO2 - Modbus  
KFTM - LQ - CO2 - Modbus

KFTM - CO2 - Modbus  
KFTM - LQ - CO2 - Modbus



**SF-M**  
Filtro sinterizzato in metallo (opzionale)



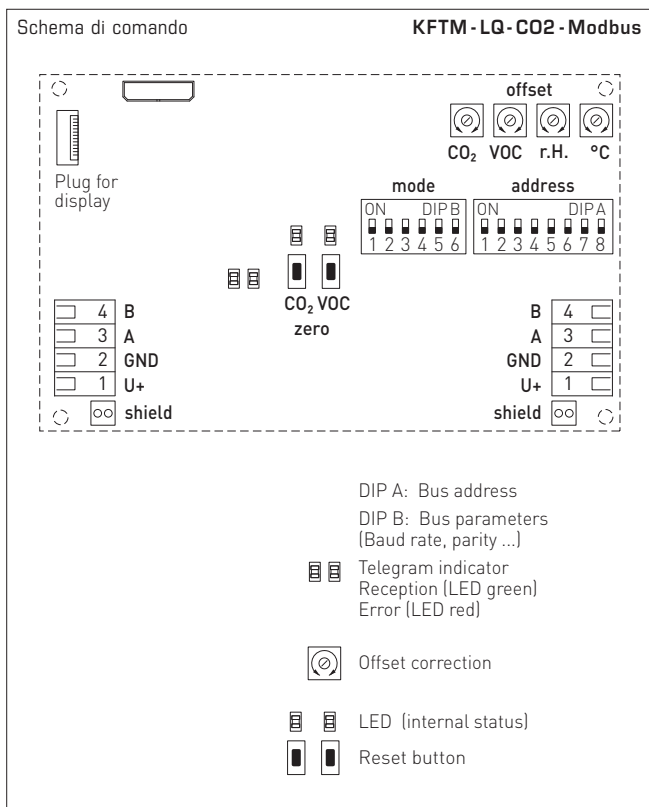
**SF-K**  
Filtro sinterizzato in plastica (standard)



S+S REGELTECHNIK

# AERASGARD® KCO2 / KLQ - CO2 - Modbus AERASGARD® KFTM - (LQ) - CO2 - Modbus

Sonde per canale multifunzionale o trasmettitore di misura inclusa flangia di montaggio per umidità, temperatura, tenore di CO2 e qualità dell'aria (VOC), calibrabile, con collegamento Modbus



KFTM - LQ - CO2 - Modbus con display



- AERASGARD® KCO2 - Modbus Sonde per canale per tenore di CO<sub>2</sub>, *Deluxe*
- AERASGARD® KLQ - CO2 - Modbus Sonde per canale per qualità dell'aria (VOC) e tenore di CO<sub>2</sub>, *Deluxe*
- AERASGARD® KFTM - CO2 - Modbus Sonde per canale multifunzionale per umidità, temperatura e tenore di CO<sub>2</sub>, *Deluxe*
- AERASGARD® KFTM - LQ - CO2 - Modbus Sonde per canale multifunzionale per umidità, temperatura, qualità dell'aria (VOC) e tenore di CO<sub>2</sub>, *Deluxe*

Tipo / WG02	Range di misura		Display		N. art.
	Umidità	Temperatura*	CO <sub>2</sub>	VOC	
<b>KCO2-Modbus</b>					
KCO2-Modbus	-	-	5000 ppm	-	1501-8110-6001-200
KCO2-Modbus LCD	-	-	5000 ppm	-	■ 1501-8110-6071-200
<b>KLQ - CO2-Modbus</b>					
KLQ-CO2-Modbus	-	-	5000 ppm	0...100%	1501-8111-6001-500
KLQ-CO2-Modbus LCD	-	-	5000 ppm	0...100%	■ 1501-8111-6071-500
<b>KFTM - CO2-Modbus</b>					
KFTM-CO2-Modbus	0...100% u.r.	-35...+80 °C	5000 ppm	-	1501-8116-6001-200
KFTM-CO2-Modbus LCD	0...100% u.r.	-35...+80 °C	5000 ppm	-	■ 1501-8116-6071-200
<b>KFTM - LQ - CO2-Modbus</b>					
KFTM-LQ-CO2-Modbus	0...100% u.r.	-35...+80 °C	5000 ppm	0...100%	1501-8118-6001-500
KFTM-LQ-CO2-Modbus LCD	0...100% u.r.	-35...+80 °C	5000 ppm	0...100%	■ 1501-8118-6071-500
Come opzione:	Collegamento cavo con <b>connettore M12</b> secondo DIN EN 61076-2-101 tubo di protezione accorciato <b>PLEUROFORM™</b> , lunghezza nominale (NL) = 100 mm				su richiesta su richiesta
<b>Nota:</b>	questo apparecchio <b>non</b> deve essere usato come dispositivo importante per la sicurezza!				
	* Sistema internazionale delle unità <b>SI</b> (default) commutabile in <b>IU</b> (tramite Modbus).				
<b>ACCESSORI</b>					
<b>KA2-Modbus</b>	Adattatore di comunicazione (USB/RS485) per il collegamento al sistema				1906-1200-0000-100
<b>LA-Modbus</b>	Dispositivo terminale della linea (con resistenza terminale) come terminazione bus attiva				1906-1300-0000-100
<b>SF-M</b>	Filtro sinterizzato in metallo, Ø 16 mm, L = 32 mm, intercambiabile, in acciaio inox <b>V4A</b> (1.4404)				7000-0050-2200-100
<b>MFT-20-K</b>	Flangia di montaggio in plastica (compreso nella fornitura) per ulteriori informazioni vedere il capitolo Accessori!				7000-0031-0000-000