

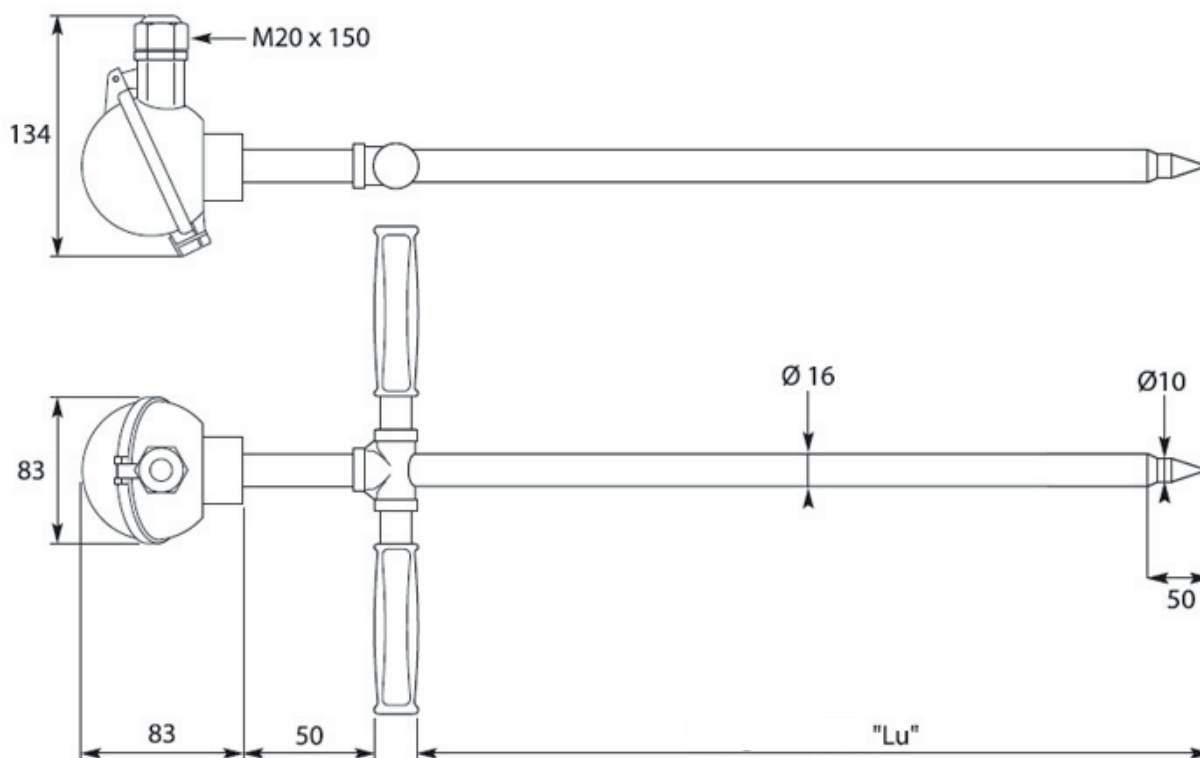
Sonda di temperatura per compost/grano con testa - cod. SCD



Guaina: acciaio inox 316 L, Ø 16 x 2 mm
 Sensore: Pt100 in ceramica IEC 60751 classe A, a singolo avvolgimento in circuito a 3 fili
 Testa di connessione: tipo DAN in lega di alluminio o tipo Bush con finestra per la versione con display (è necessario un convertitore 4-20mA per il funzionamento del display), uscita cavo tramite pressacavo in poliammide (M20 x 150), diametro di serraggio da 5 a 12 mm
 Temperatura di esercizio: da -20 a +100 °C

Altre lunghezze o diametri su richiesta

Altri usi possibili: qualsiasi tipo di stoccaggio in cumuli (patate, fertilizzanti, cereali, ecc.)



Réf.	SCD	"Lu"	Option 1	Option 2	Version
1000 mm	1000	▲	AT	EX	ATEX Poussière
1500 mm	1500	▲			
2000 mm	2000	▲			
2500 mm	2500	▲			
			transmetteur 4-20 mA technique 2 fils	F	Afficheur