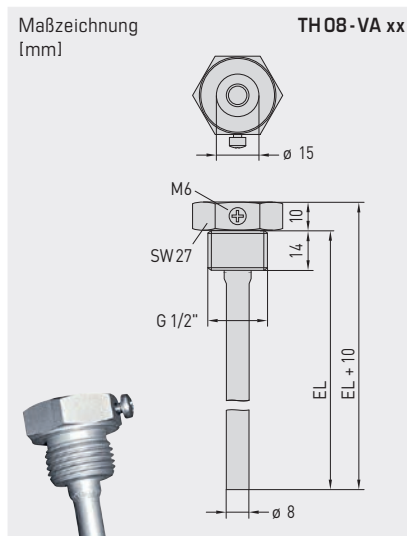
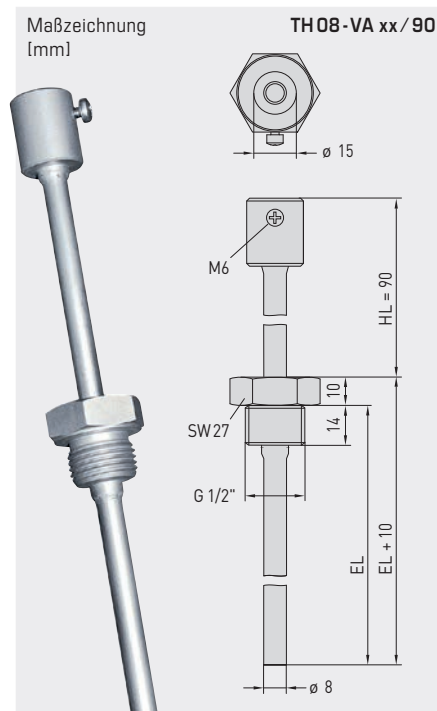
**TH 08-MS-G xx**

Tauchhülse aus  
Messing gereinigt  
gewindedichtend, konisch,  
nach DIN 10226

**TH 08-VA xx**

Tauchhülse aus  
Edelstahl V4A (1.4571)  
flachdichtend, zylindrisch,  
nach DIN 228

**TH 08-VA xx/90**

Tauchhülse aus  
Edelstahl V4A (1.4571)  
mit Halsrohr  
flachdichtend, zylindrisch,  
nach DIN 228

**THERMASGARD® TH 08** Tauchhülse Ø 8 mm

Typ / WG01	p <sub>max</sub> (statisch)	T <sub>max</sub>	Einbaulänge (EL)	Art.-Nr.
<b>TH 08-MS-G xx</b>	<b>Messing gereinigt</b>			<b>Ø 8 x 0,75 mm</b>
TH08-MS-G 50MM	10 bar	+150 °C	50 mm	7100-0017-0010-132
TH08-MS-G 100MM	10 bar	+150 °C	100 mm	7100-0017-0020-132
TH08-MS-G 150MM	10 bar	+150 °C	150 mm	7100-0017-0030-132
TH08-MS-G 200MM	10 bar	+150 °C	200 mm	7100-0017-0040-132
TH08-MS-G 250MM	10 bar	+150 °C	250 mm	7100-0017-0050-132
TH08-MS-G 300MM	10 bar	+150 °C	300 mm	7100-0017-0060-132
TH08-MS-G 350MM	10 bar	+150 °C	350 mm	7100-0017-0070-132
TH08-MS-G 400MM	10 bar	+150 °C	400 mm	7100-0017-0080-132
<b>TH 08-VA xx</b>	<b>Edelstahl V4A (1.4571)</b>			<b>Ø 8 x 0,75 mm</b>
TH08-VA 50MM	40 bar	+600 °C	50 mm	7100-0012-0010-132
TH08-VA 100MM	40 bar	+600 °C	100 mm	7100-0012-0020-132
TH08-VA 150MM	40 bar	+600 °C	150 mm	7100-0012-0030-132
TH08-VA 200MM	40 bar	+600 °C	200 mm	7100-0012-0040-132
TH08-VA 250MM	40 bar	+600 °C	250 mm	7100-0012-0050-132
TH08-VA 300MM	40 bar	+600 °C	300 mm	7100-0012-0060-132
TH08-VA 350MM	40 bar	+600 °C	350 mm	7100-0012-0070-132
TH08-VA 400MM	40 bar	+600 °C	400 mm	7100-0012-0080-132
<b>TH 08-VA xx/90</b>	<b>Edelstahl V4A (1.4571), mit Halsrohr (90 mm)</b>			<b>Ø 8 x 0,75 mm</b>
TH08-VA 50/90MM	40 bar	+600 °C	50 mm	7100-0012-0012-132
TH08-VA 100/90MM	40 bar	+600 °C	100 mm	7100-0012-0022-132
TH08-VA 150/90MM	40 bar	+600 °C	150 mm	7100-0012-0032-132
TH08-VA 200/90MM	40 bar	+600 °C	200 mm	7100-0012-0042-132
TH08-VA 250/90MM	40 bar	+600 °C	250 mm	7100-0012-0052-132
TH08-VA 300/90MM	40 bar	+600 °C	300 mm	7100-0012-0062-132

Hinweis: Innendurchmesser der Aufnahme 15,0 mm

**MONTAGE- UND PLANUNGS-HINWEIS**

Durch die Anströmung wird das Schutzrohr in Schwingung versetzt.

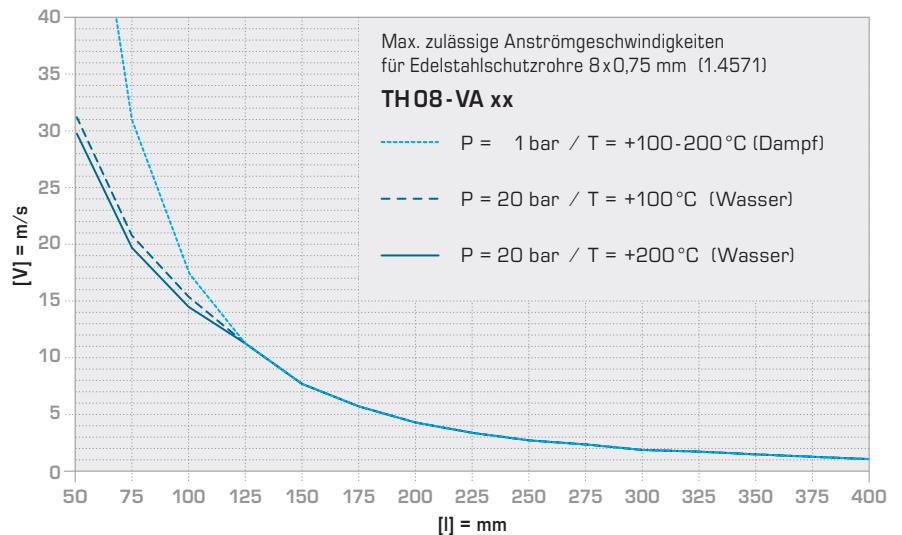
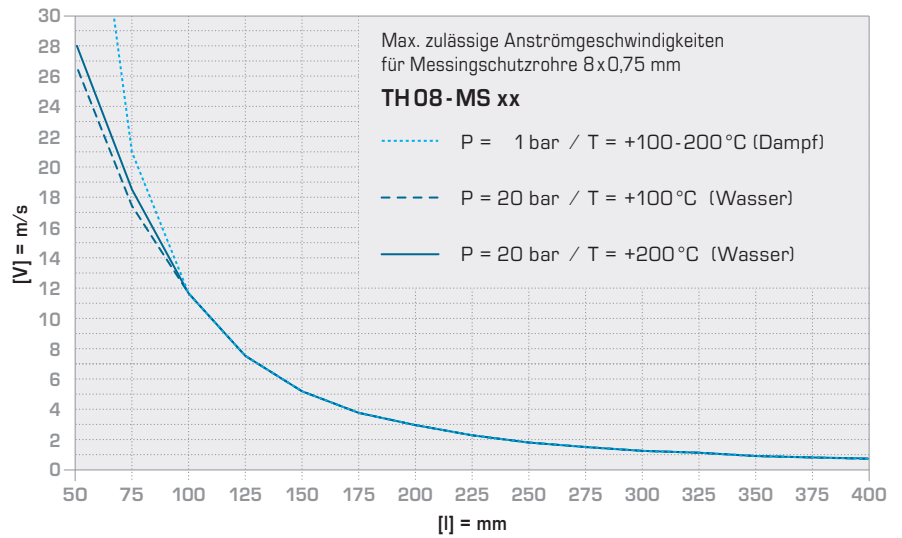
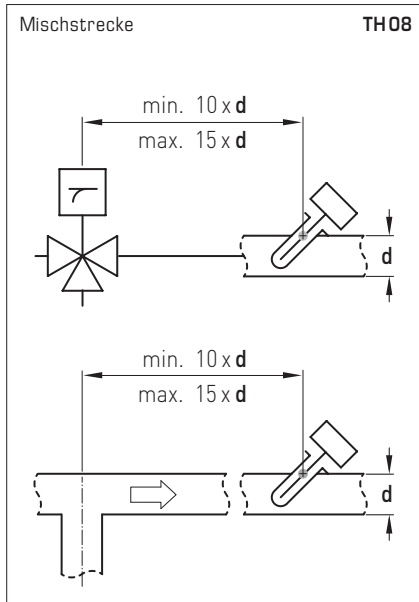
Wird die angegebene Anströmgeschwindigkeit nur gering überschritten, so kann sich dies negativ auf die Lebensdauer des Schutzrohres auswirken (Materialermüdung).

Bitte beachten Sie die zulässige Anströmgeschwindigkeiten für Edelstahlschutzrohre (siehe Diagramm TH08-VA) sowie für Messingschutzrohre (siehe Diagramm TH08-MS).

Gasentladungen bzw. Druckstöße sind zu vermeiden, denn diese beeinträchtigen die Lebensdauer negativ oder beschädigen die Schutzrohre irreparabel.

**MISCHSTRECKE**

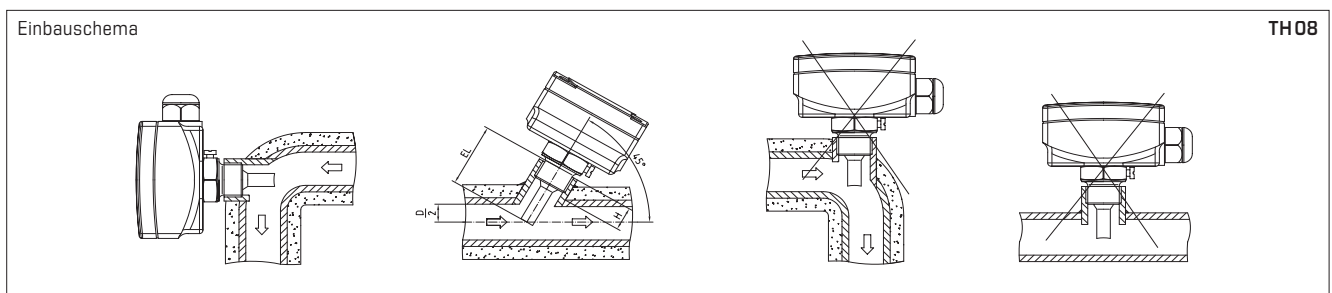
Nach der Mischung von Wasserströmen mit unterschiedlichen Temperaturen ist wegen der Temperaturschichtung eine genügend große Distanz zum Fühler einzuhalten.



**MESSING ODER EDELSTAHL**

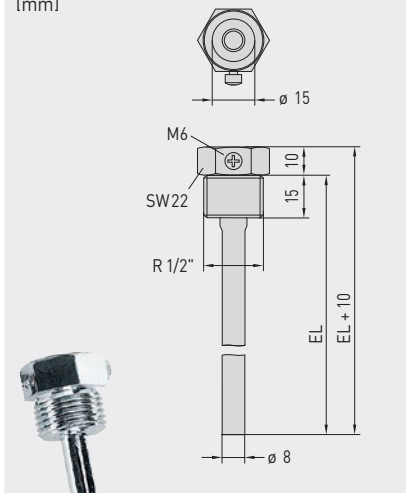
Kompromisslose Qualität und Sicherheit hat auch beim Zubehör von S+S oberste Priorität. Deshalb setzen wir für die metallischen Tauchhülsen unserer Kanalfühler entweder Messing oder Edelstahl ein. Messing besteht hauptsächlich aus Kupfer und Zink, die der Legierung unter anderem mechanische Festigkeit, Wärmebeständigkeit und Wärmeleitfähigkeit verleihen. Für die meisten Standardanwendungen ist dies das Material der Wahl.

Höchsten Korrosionsschutz bieten Tauchhülsen aus nichtrostendem Edelstahl. Wir haben uns dabei für VA 1.4571 bzw. AISI 316 Ti entschieden, ein besonders hochwertiges Austenit, das neben Chrom, Nickel und Molybdän zusätzlich Titan enthält. Die Legierung hat sich insbesondere im chemischen Apparate- und Instrumentenbau, in der Abgasbehandlung und Abwasseraufbereitung bewährt. Ihre Korrosionsbeständigkeit umfasst auch Chloride bzw. Salze und stärkere Säuren, einschließlich Salzsäure (HCl).



Maßzeichnung  
[mm]

TH08-MS xx

**TH 08-MS xx**

Tauchhülse aus  
Messing vernickelt /  
verzinkt

gewindedichtend, konisch,  
nach DIN 10226

**THERMASGARD® TH 08** Tauchhülse  $\varnothing$  8 mm

Typ / WG01	$p_{\max}$ (statisch)	$T_{\max}$	Einbaulänge (EL)	Art.-Nr.
<b>TH08-MS xx</b>	<b>Messing vernickelt / verzinkt</b>			<b><math>\varnothing</math> 8 x 0,75 mm</b>
TH08-MS 50MM	10 bar	+150 °C	<b>50 mm</b>	7100-0011-0010-132
TH08-MS 100MM	10 bar	+150 °C	<b>100 mm</b>	7100-0011-0020-132
TH08-MS 150MM	10 bar	+150 °C	<b>150 mm</b>	7100-0011-0030-132
TH08-MS 200MM	10 bar	+150 °C	<b>200 mm</b>	7100-0011-0040-132
TH08-MS 250MM	10 bar	+150 °C	<b>250 mm</b>	7100-0011-0050-132
TH08-MS 300MM	10 bar	+150 °C	<b>300 mm</b>	7100-0011-0060-132
TH08-MS 350MM	10 bar	+150 °C	<b>350 mm</b>	7100-0011-0070-132
TH08-MS 400MM	10 bar	+150 °C	<b>400 mm</b>	7100-0011-0080-132

Hinweis: Innendurchmesser der Aufnahme 15,0 mm