

Sonda di umidità e temperatura con attacco filettato per sistemi a pressione, rapporto di miscelazione, umidità relativa/assoluta, punto di rugiada e temperatura, calibrabile, con diverse opzioni di commutazione e uscita attiva

Sonda calibrabile con attacco filettato **HYGRASGARD® ESFTF** in involucro di plastica antiurto con viti a chiusura rapida, con avvitamento cavo (come opzione con connettore M12 secondo EN 61076-2-101), canale con filetto (G1/2") e filtro sinterizzato in metallo (intercambiabile).

La sonda serve per il rilevamento dell'umidità relativa (0...100%RH) e della temperatura (4 range di misura configurabili) nelle **condotte ad aria compressa fino a max. 10 bar**. Il trasmettitore di misura trasforma le grandezze di misura in un segnale normalizzato di 4...20 mA o 0-10 V. Dalle grandezze di misura vengono calcolate internamente altre grandezze caratteristiche che possono essere richiamate attraverso l'uscita dell'umidità: umidità assoluta, rapporto di miscelazione e temperatura del punto di rugiada (commutabili tramite DIP switch).

Il dispositivo presenta inoltre **una protezione del sensore in caso di forte umidità** (95...99%RH).

L'elemento di misura viene riscaldato automaticamente nel range critico ed è quindi protetto dalla condensa. La sonda è calibrata in fabbrica; a seconda delle specifiche condizioni ambientali è possibile un aggiustamento di precisione da parte di uno specialista. Il montaggio va eseguito in posizione verticale con il sensore di umidità rivolto verso il basso.

DATI TECNICI

Alimentazione di tensione:	24 V AC/DC ($\pm 10\%$) nella variante U; 15...36 V DC nella variante I a seconda del carico
Carico:	$RL_{max} = (UB - 15 V) / 0,02 A$ per la variante I vedere il diagramma carico
Potenza assorbita:	< 1,1 VA nella variante U; < 1,5 W nella variante I
Dati:	umidità relativa [%RH], umidità assoluta [g/m ³], rapporto di miscelazione [g/kg], punto di rugiada [°C], temperatura [°C]

UMIDITÀ

Sensore:	sensore di umidità digitale con sensore di temperatura integrato, bassa isteresi, alta stabilità a lungo termine
Protezione sensore:	filtro sinterizzato in metallo \varnothing 20 mm, intercambiabile, con funzione di riscaldamento come protezione anticondensa
Range di misura umidità:	0...100% u.r. (default)
Precisione umidità:	tipico $\pm 3,0\%$ (30...70% u.r.) a +25 °C, altrimenti $\pm 3,5\%$ (scostamenti delle grandezze caratteristiche alternative risultano da scostamenti dell'umidità e della temperatura)
Stabilità a lungo termine:	$\pm 1\%$ all'anno
Uscita umidità:	0-10 V nella variante U; 4...20 mA nella variante I

TEMPERATURA

Range di misura temperatura:	diverse opzioni di commutazione con 4 range di misura configurabili (vedere tabella) 0...+50 °C (default); -20...+80 °C; -30...+70 °C; 0...+100 °C
Precisione temperatura:	tipico $\pm 0,5 K$ a +25 °C
Uscita temperatura:	0-10 V nella variante U; 4...20 mA nella variante I
Tempo di reazione (t ₉₀):	< 60 s
Tempo di avviamento:	< 5 min
Collegamento elettrico:	4 cavi nella variante U; 3 cavi nella variante I; 0,14 - 1,5 mm ² , tramite morsetti a vite
Involucro:	plastica, resistente ai raggi UV, materiale poliammidico, rinforzato al 30% con sfere di vetro, con viti a chiusura rapida (combinazione intaglio/impronta a croce), colore bianco traffico (simile a RAL 9016)
Dimensioni involucro:	72 x 64 x 37,8 mm (Tyr 1)
Collegamento cavo:	avvitamento cavo in plastica (M 16 x 1,5; con scarico della trazione, intercambiabile, max. diametro interno 10,4 mm), o connettore M12 secondo EN 61076-2-101 (su richiesta)
Tubo di protezione:	in metallo, \varnothing 20 mm, NL = 115 mm, resistenza alla pressione $p_{max} = 10$ bar
Collegamento di processo:	filetto G1/2", profondità di immersione 25 mm
Temperatura ambiente:	conservazione -20...+50 °C, esercizio -20...+50 °C
Umidità dell'aria ammessa:	< 99% u.r., aria non tossica senza condensa
Classe di protezione:	III (secondo EN 60730)
Grado di protezione:	IP65 (secondo EN 60529) una volta montato, sensori IP30, involucro certificato, TÜV SÜD, relazione n. 713139052 (Tyr 1)
Norme:	conformità CE secondo direttiva CEM 2014/30/EU

FUNZIONE

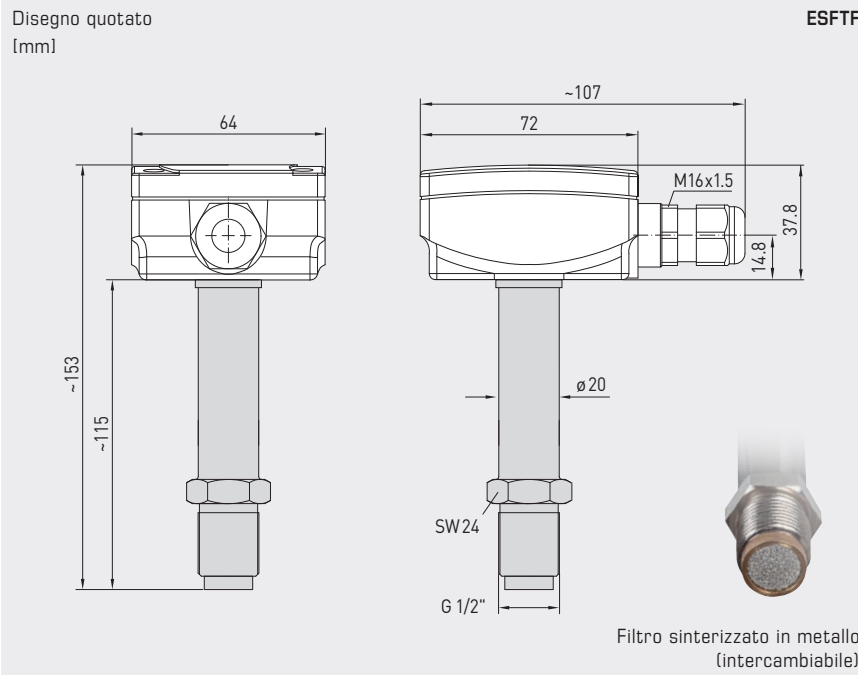
protezione del sensore contro la forte umidità (95...99% u.r.)
Se l'umidità relativa supera il valore soglia impostato in fabbrica corrispondente al 95% u.r., si attiva una funzione di riscaldamento a tempo per proteggere il sensore dalla condensa. In questo stato di esercizio i segnali di uscita restano sugli ultimi valori misurati della funzione di riscaldamento.



S+S REGELTECHNIK

HYGRASGARD® ESFTF

Sonda di umidità e temperatura con attacco filettato per sistemi a pressione, rapporto di miscelazione, umidità relativa/assoluta, punto di rugiada e temperatura, calibrabile, con diverse opzioni di commutazione e uscita attiva



ESFTF

Tabella temperatura
RM: -30...+70 °C

°C	U _A [V]	I _A [mA]
-30	0,0	4,0
-25	0,5	4,8
-20	1,0	5,6
-15	1,5	6,4
-10	2,0	7,2
-5	2,5	8,0
0	3,0	8,8
5	3,5	9,6
10	4,0	10,4
15	4,5	11,2
20	5,0	12,0
25	5,5	12,8
30	6,0	13,6
35	6,5	14,4
40	7,0	15,2
45	7,5	16,0
50	8,0	16,8
55	8,5	17,6
60	9,0	18,4
65	9,5	19,2
70	10,0	20,0

Tabella temperatura
RM: -20...+80 °C

°C	U _A [V]	I _A [mA]
-20	0,0	4,0
-15	0,5	4,8
-10	1,0	5,6
-5	1,5	6,4
0	2,0	7,2
5	2,5	8,0
10	3,0	8,8
15	3,5	9,6
20	4,0	10,4
25	4,5	11,2
30	5,0	12,0
35	5,5	12,8
40	6,0	13,6
45	6,5	14,4
50	7,0	15,2
55	7,5	16,0
60	8,0	16,8
65	8,5	17,6
70	9,0	18,4
75	9,5	19,2
80	10,0	20,0

Tabella temperatura
RM: 0...+50 °C

°C	U _A [V]	I _A [mA]
0	0,0	4,0
5	1,0	5,6
10	2,0	7,2
15	3,0	8,8
20	4,0	10,4
25	5,0	12,0
30	6,0	13,6
35	7,0	15,2
40	8,0	16,8
45	9,0	18,4
50	10,0	20,0

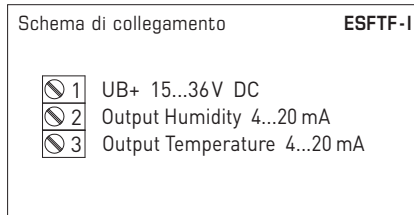
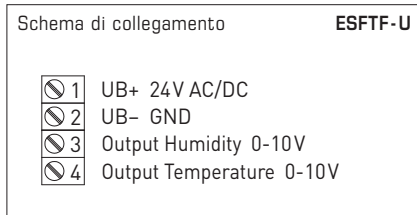
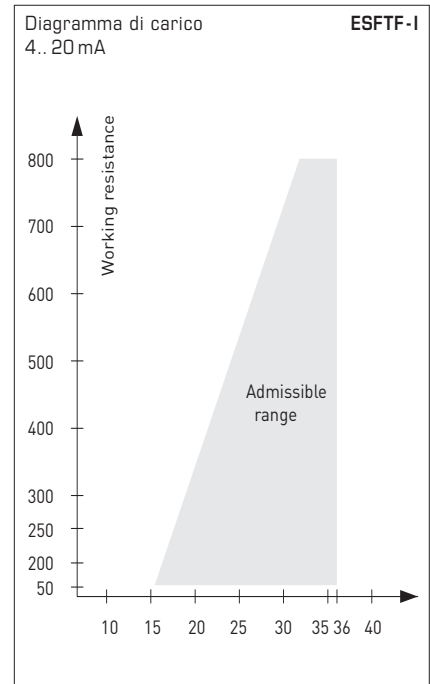
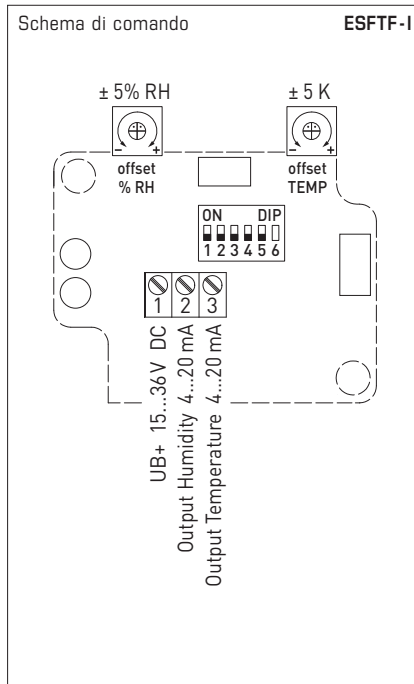
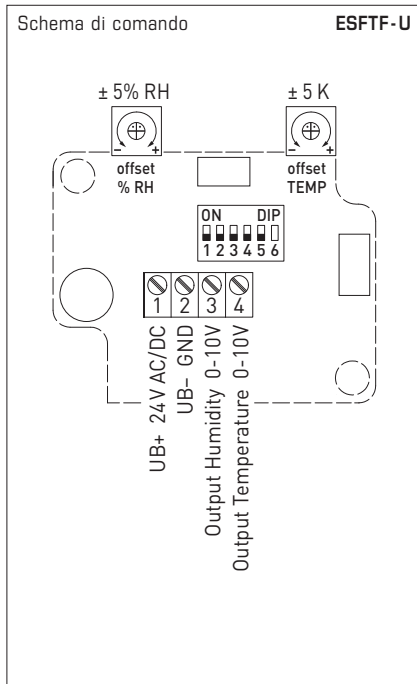
Tabella temperatura
RM: 0...+100 °C

°C	U _A [V]	I _A [mA]
0	0,0	4,0
5	0,5	4,8
10	1,0	5,6
15	1,5	6,4
20	2,0	7,2
25	2,5	8,0
30	3,0	8,8
35	3,5	9,6
40	4,0	10,4
45	4,5	11,2
50	5,0	12,0
55	5,5	12,8
60	6,0	13,6
65	6,5	14,4
70	7,0	15,2
75	7,5	16,0
80	8,0	16,8
85	8,5	17,6
90	9,0	18,4
95	9,5	19,2
100	10,0	20,0

Tabella umidità
RM: 0...100 % RH

% RH	U _A [V]	I _A [mA]
0	0,0	4,0
5	0,5	4,8
10	1,0	5,6
15	1,5	6,4
20	2,0	7,2
25	2,5	8,0
30	3,0	8,8
35	3,5	9,6
40	4,0	10,4
45	4,5	11,2
50	5,0	12,0
55	5,5	12,8
60	6,0	13,6
65	6,5	14,4
70	7,0	15,2
75	7,5	16,0
80	8,0	16,8
85	8,5	17,6
90	9,0	18,4
95	9,5	19,2
100	10,0	20,0

Sonda di umidità e temperatura con attacco filettato per sistemi a pressione, rapporto di miscelazione, umidità relativa/assoluta, punto di rugiada e temperatura, calibrabile, con diverse opzioni di commutazione e uscita attiva



Range di temperatura [regolabili]	DIP 1	DIP 2
0...+50 °C (default)	OFF	OFF
-20...+80 °C	ON	OFF
-30...+70 °C	OFF	ON
0...+100 °C	ON	ON

Range di temperatura commutabili [regolabili]	DIP 3	DIP 4	DIP 5
(RH) 0...100% (default)	OFF	OFF	OFF
(a.F.) 0...50 g/m ³	ON	OFF	OFF
(a.F.) 0...80 g/m ³	OFF	ON	OFF
(MV) 0...50 g/kg	ON	ON	OFF
(MV) 0...80 g/kg	OFF	OFF	ON
(TP) 0...+50 °C	ON	OFF	ON
(TP) -20...+50 °C	OFF	ON	ON
(TP) -20...+80 °C	ON	ON	ON

(RH) = umidità relativa [% RH]
 (MV) = rapporto di miscelazione [g/kg]
 (a.F.) = umidità assoluta [g/m³]
 (TP) = punto di rugiada [°C]

Nota: **DIP 6** non è assegnato!



S+S REGELTECHNIK

HYGRASGARD® ESFTF

Sonda di umidità e temperatura con attacco filettato per sistemi a pressione, rapporto di miscelazione, umidità relativa/assoluta, punto di rugiada e temperatura, calibrabile, con diverse opzioni di commutazione e uscita attiva

ESFTF



HYGRASGARD® ESFTF Sonda di umidità e temperatura con attacco filettato per sistemi a pressione

Tipo/ WG02	Range di misura Umidità	Temperatura	Uscita Umidità	Temperatura	Display	N. art.
ESFTF-I	(commutabile)	(commutabile)				Variante I
ESFTF-I	0...100% RH 0...50 g/m ³ (a.F.) 0...80 g/m ³ (a.F.) 0...50 g/kg (MV) 0...80 g/kg (MV) 0...+50 °C (TP) -20...+50 °C (TP) -20...+80 °C (TP)	0...+50 °C -20...+80 °C -30...+70 °C 0...+100 °C	4...20 mA	4...20 mA		1201-2112-1000-000
ESFTF-I LCD	(come sopra)	(come sopra)	4...20 mA	4...20 mA	■	1201-2112-1200-000
ESFTF-U	(commutabile)	(commutabile)				Variante U
ESFTF-U	0...100% RH 0...50 g/m ³ (a.F.) 0...80 g/m ³ (a.F.) 0...50 g/kg (MV) 0...80 g/kg (MV) 0...+50 °C (TP) -20...+50 °C (TP) -20...+80 °C (TP)	0...+50 °C -20...+80 °C -30...+70 °C 0...+100 °C	0-10 V	0-10 V		1201-2111-1000-000
ESFTF-U LCD	(come sopra)	(come sopra)	0-10 V	0-10 V	■	1201-2111-1200-000
Come opzione:	Collegamento cavo con connettore M12 secondo DIN EN 61076-2-101					su richiesta

