

Sonda di umidità e temperatura a parete con protezione anticondensa per livelli di umidità estremi, umidità relativa/assoluta, rapporto di miscelazione, punto di rugiada, temperatura di bulbo umido e temperatura, calibrabile, con diverse opzioni di commutazione e uscita di commutazione attiva

Sonda a parete **HYGRASREG® AFTF-35** con protezione anticondensa, uscita di commutazione attiva, involucro in plastica antiurto con viti a chiusura rapida, avvitamento cavo, filtro sinterizzato in plastica (intercambiabile), a scelta con/senza display, per rilevare l'umidità relativa (0...100% u.r.) e la temperatura (4 range di misura configurabili, max. 0...+100 °C) e determinare i diversi parametri di misurazione dell'umidità. Il trasmettitore di misura trasforma le grandezze in un segnale standard di 0-10V o 4...20 mA.

L'apparecchio è appositamente concepito per l'impiego a **livelli di umidità estremi** (95...99% u.r.). È dotato di un **sensore digitale di umidità e temperatura** stabile a lungo termine. La sovratemperatura previene o riduce la formazione di rugiada sul sensore di umidità. Un secondo elemento di misura separato per la temperatura determina l'effettiva umidità relativa dell'aria ambiente. Partendo da queste misurazioni vengono calcolate internamente le seguenti grandezze caratteristiche, che possono essere richiamate con l'uscita **OUT3**: umidità assoluta, rapporto di miscelazione, punto di rugiada e temperatura di bulbo umido (commutabile tramite DIP switch).

La sonda trova applicazione nella tecnica medica, di refrigerazione, di regolazione, climatizzazione e nelle camere bianche. La sonda è calibrata in fabbrica; a seconda delle specifiche condizioni ambientali è possibile l'aggiustamento di precisione da parte di uno specialista.

DATI TECNICI

Alimentazione di tensione:	24 V AC/DC (± 10%)
Carico:	> 100 kOhm nella variante U; 100...500 Ohm nella variante I
Potenza assorbita:	tipico < 6 W a 24 V DC, corrente di picco 200 mA
Grandezze di misura:	umidità relativa [% u.r.], temperatura [°C]
Grandezze di misura:	umidità assoluta [g/m³], rapporto di miscelazione [g/kg], punto di rugiada [°C], temperatura di bulbo umido [°C]
Uscite:	3 uscite attive (0-10V o 4...20 mA) 1 contatto in scambio
Sensore:	sensore di umidità digitale con sensore di temperatura integrato , bassa isteresi, alta stabilità a lungo termine, con funzione di riscaldamento tramite protezione anticondensa (più un secondo elemento di misura separato per la temperatura)
Protezione sensore:	filtro sinterizzato in plastica , Ø 16 mm, L = 35 mm, intercambiabile (come opzione filtro sinterizzato in metallo , Ø 16 mm, L = 32 mm)

UMIDITÀ

Range di misura umidità:	0...100% u.r.
Precisione umidità:	tipico ± 3,0% (30...70% u.r.) a +25 °C, altrimenti ± 3,5% (scostamenti delle grandezze caratteristiche alternative risultano da scostamenti dell'umidità e della temperatura)
Uscita umidità:	0-10V nella variante U; 4...20 mA nella variante

TEMPERATURA

Range di misura temperatura:	diverse opzioni di commutazione con 4 range di misura configurabili (vedere tabella) 0...+50 °C (default); -20...+50 °C; -20...+80 °C; 0...+100 °C
Precisione temperatura:	tipico ± 0,5 K a +25 °C
Uscita temperatura:	0-10V nella variante U; 4...20 mA nella variante I
Stabilità a lungo termine:	± 1% all'anno
Tempo di reazione (t90):	< 60 s
Tempo di avviamento:	< 10 min
Collegamento elettrico:	0,14 - 1,5 mm², tramite morsetti a vite
Collegamento cavo:	avvitamento cavo in plastica (M 16 x 1,5; con scarico della trazione, intercambiabile, diametro interno max. 10,4 mm)
Involucro:	plastica, resistente ai raggi UV, materiale poliammidico, rinforzato al 30% con sfere di vetro, con viti a chiusura rapida (combinazione intaglio/impronta a croce), colore bianco traffico (simile a RAL 9016), il coperchio per il display è trasparente!
Dimensioni involucro:	126 x 90 x 50 mm (Tyr 2)
Tubo di protezione:	in acciaio inox V2A (1.4301), Ø 16 mm, NL = 55 mm (elemento di misura combinato per umidità e temperatura) e in acciaio inox V4A (1.4571), Ø 6 mm, NL = 65 mm (secondo elemento di misura separato per la temperatura)
Collegamento di processo:	con viti
Temperatura ambiente:	conservazione -20...+50 °C; esercizio -20...+50 °C
Umidità dell'aria ammessa:	< 99% u.r., aria non tossica senza condensa
Classe di protezione:	III (secondo EN 60 730)
Grado di protezione:	IP 65 (secondo EN 60 529) involucro, sensori IP 20
Norme:	conformità CE secondo direttiva CEM 2014 / 30 / EU
Come opzione:	display illuminato , tre righe, dimensioni ca. 70 x 40 mm (L x A), per l'indicazione della temperatura e dell'umidità effettiva o / e grandezze a scelta

FUNZIONAMENTO

La sovratemperatura costante del sensore di umidità ne riduce considerevolmente o completamente la condensa o la previene entro i limiti del sistema. L'apparecchio raggiunge una velocità di reazione più elevata agli scostamenti di umidità, anche con umidità relativa superiore al 95%. Il sensore (elemento di misura combinato per umidità e temperatura) viene riscaldato per circa 3K al di sopra della temperatura ambiente. Dall'umidità relativa misurata in presenza di sovratemperatura, dalla temperatura del chip del sensore e dalla temperatura ambiente (tramite un secondo elemento di misura separato per la temperatura) viene determinata l'umidità relativa effettiva.



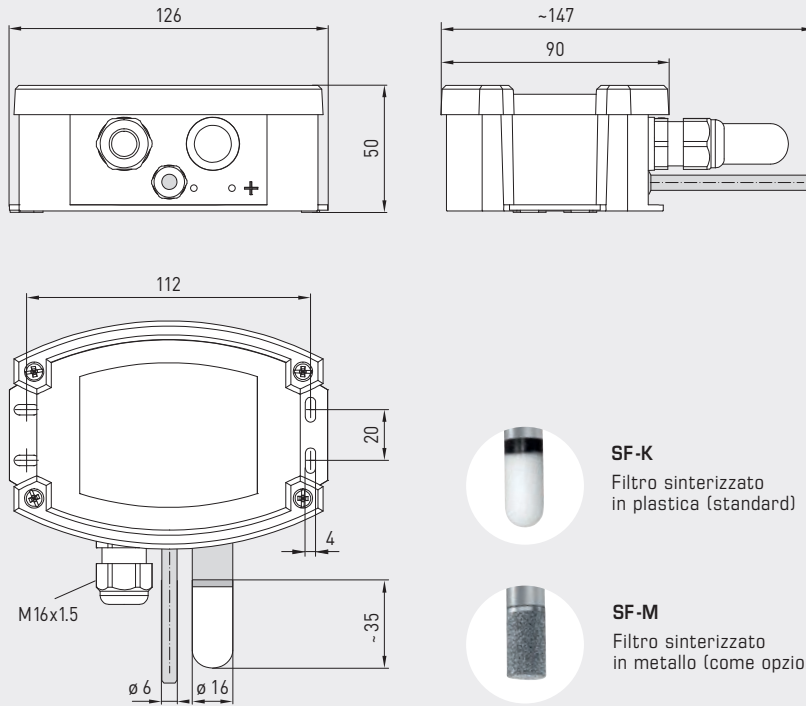
S+S REGELTECHNIK

HYGRASREG® AFTF-35

Sonda di umidità e temperatura a parete con protezione anticondensa per livelli di umidità estremi, umidità relativa/assoluta, rapporto di miscelazione, punto di rugiada, temperatura di bulbo umido e temperatura, calibrabile, con diverse opzioni di commutazione e uscita di commutazione attiva

Disegno quotato
[mm]

AFTF-35



AFTF-35
con filtro sinterizzato in plastica
(standard)



AFTF-45
con display



Tabella temperatura
RM: -20...+80 °C

°C	U _A [V]	I _A [mA]
-20	0,0	4,0
-15	0,5	4,8
-10	1,0	5,6
-5	1,5	6,4
0	2,0	7,2
5	2,5	8,0
10	3,0	8,8
15	3,5	9,6
20	4,0	10,4
25	4,5	11,2
30	5,0	12,0
35	5,5	12,8
40	6,0	13,6
45	6,5	14,4
50	7,0	15,2
55	7,5	16,0
60	8,0	16,8
65	8,5	17,6
70	9,0	18,4
75	9,5	19,2
80	10,0	20,0

Tabella temperatura
RM: -20...+50 °C

°C	U _A [V]	I _A [mA]
-20	0,0	4,0
-15	0,7	5,1
-10	1,4	6,3
-5	2,1	7,4
0	2,9	8,6
5	3,6	9,7
10	4,3	10,9
15	5,0	12,0
20	5,7	13,1
25	6,4	14,3
30	7,1	15,4
35	7,9	16,6
40	8,6	17,7
45	9,3	18,9
50	10,0	20,0

Tabella temperatura
RM: 0...+50 °C

°C	U _A [V]	I _A [mA]
0	0,0	4,0
5	1,0	5,6
10	2,0	7,2
15	3,0	8,8
20	4,0	10,4
25	5,0	12,0
30	6,0	13,6
35	7,0	15,2
40	8,0	16,8
45	9,0	18,4
50	10,0	20,0

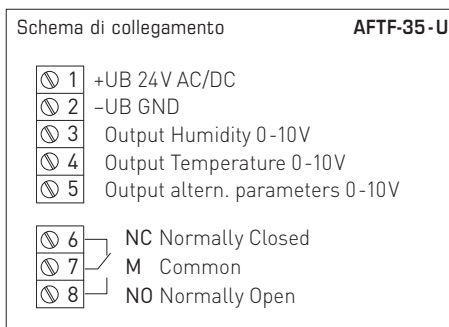
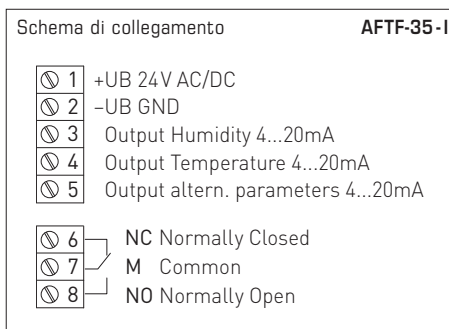
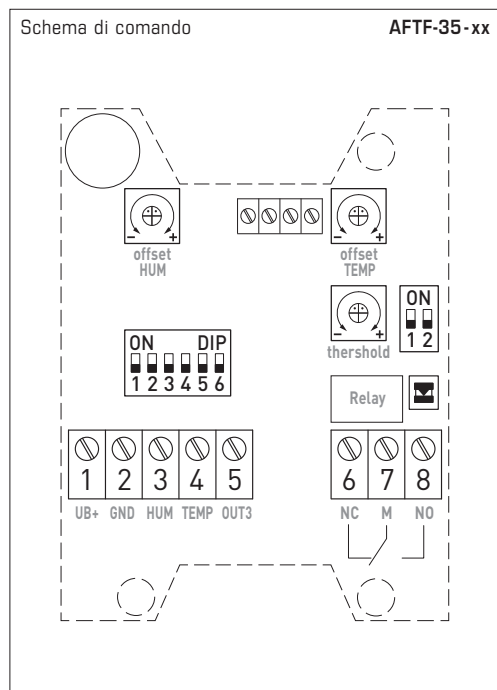
Tabella temperatura
RM: 0...+100 °C

°C	U _A [V]	I _A [mA]
0	0,0	4,0
5	0,5	4,8
10	1,0	5,6
15	1,5	6,4
20	2,0	7,2
25	2,5	8,0
30	3,0	8,8
35	3,5	9,6
40	4,0	10,4
45	4,5	11,2
50	5,0	12,0
55	5,5	12,8
60	6,0	13,6
65	6,5	14,4
70	7,0	15,2
75	7,5	16,0
80	8,0	16,8
85	8,5	17,6
90	9,0	18,4
95	9,5	19,2
100	10,0	20,0

Tabella umidità
RM: 0...100% RH

% RH	U _A [V]	I _A [mA]
0	0,0	4,0
5	0,5	4,8
10	1,0	5,6
15	1,5	6,4
20	2,0	7,2
25	2,5	8,0
30	3,0	8,8
35	3,5	9,6
40	4,0	10,4
45	4,5	11,2
50	5,0	12,0
55	5,5	12,8
60	6,0	13,6
65	6,5	14,4
70	7,0	15,2
75	7,5	16,0
80	8,0	16,8
85	8,5	17,6
90	9,0	18,4
95	9,5	19,2
100	10,0	20,0

Sonda di umidità e temperatura a parete con protezione anticondensa per livelli di umidità estremi, umidità relativa/assoluta, rapporto di miscelazione, punto di rugiada, temperatura di bulbo umido e temperatura, calibrabile, con diverse opzioni di commutazione e uscita di commutazione attiva



Range di misura temperatura	DIP 1	DIP 2
0...+50 °C (default)	OFF	OFF
-20...+50 °C	ON	OFF
-20...+80 °C	OFF	ON
0...+100 °C	ON	ON

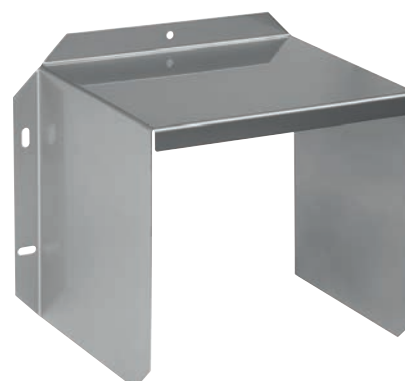


Assegnazione funzioni relè	DIP 1	DIP 2
inattivo (default)	OFF	OFF
Umidità	ON	OFF
Temperatura	OFF	ON
Grandezza alternativa	ON	ON

Range di misura grandezze alternative	DIP 3	DIP 4	DIP 5
(A) 0...20 g/m ³ (default)	OFF	OFF	OFF
(A) 0...25 g/m ³	ON	OFF	OFF
(R) 0...20 g/kg	OFF	ON	OFF
(R) 0...25 g/kg	ON	ON	OFF
(D) 0...+50 °C	OFF	OFF	ON
(D) -20...+50 °C	ON	OFF	ON
(W) -30...+30 °C	OFF	ON	ON
(W) -20...+50 °C	ON	ON	ON

(A) = umidità assoluta [g/m³]
 (R) = rapporto di miscelazione [g/kg]
 (D) = punto di rugiada [°C]
 (W) = temperatura di bulbo umido [°C]

Nota: Solo per assistenza del costruttore, durante l'esercizio deve essere impostato su "OFF"!	DIP 6
Esercizio (default)	OFF



WS-03
Protezione da intemperie e irraggiamento solare



S+S REGELTECHNIK

HYGRASREG® AFTF-35

Sonda di umidità e temperatura a parete con protezione anticondensa per livelli di umidità estremi, umidità relativa/assoluta, rapporto di miscelazione, punto di rugiada, temperatura di bulbo umido e temperatura, calibrabile, con diverse opzioni di commutazione e uscita di commutazione attiva



HYGRASREG® AFTF-35 Sonda a parete con protezione anticondensa per livelli di umidità estremi

Tipo/ WG02	Range di misura Umidità	Temperatura	Uscita attiva	Uscita commutazione	Display	N. art.
AFTF-35-I						Variante I
AFTF-35-I/W	0...100% RH 0...20 g/m ³ (A) 0...25 g/m ³ (A) 0...20 g/kg (R) 0...25 g/kg (R) 0...+50 °C (D) -20...+50 °C (D) -30...+30 °C (W) -20...+50 °C (W)	0...+50 °C -20...+50 °C -20...+80 °C 0...+100 °C	3x 4...20 mA	1x Contatto in scambio		1201-714B-1000-000
AFTF-35-I/W LCD	(come sopra)	(come sopra)	3x 4...20 mA	1x Contatto in scambio	■	1201-714B-1200-000
AFTF-35-U						Variante U
AFTF-35-U/W	(come sopra)	(come sopra)	3x 0-10 V	1x Contatto in scambio		1201-714A-1000-000
AFTF-35-U/W LCD	(come sopra)	(come sopra)	3x 0-10 V	1x Contatto in scambio	■	1201-714A-1200-000

Nota Dalle misurazioni vengono calcolate internamente le seguenti **grandezze alternative**, che possono essere richiamate con l'uscita attiva **OUT3**: umidità assoluta, rapporto di miscelazione, punto di rugiada e temperatura di bulbo umido (commutabile tramite DIP switch)

ACCESSORI		
SF-M	Filtro sinterizzato in metallo , Ø 16 mm, L= 32 mm, intercambiabile, in acciaio inox V4A (1.4404)	7000-0050-2200-100
WS-03	Protezione da intemperie e irraggiamento solare , 200 x 180 x 150 mm, in acciaio inox V2A (1.4301)	7100-0040-6000-000

per ulteriori informazioni vedere il capitolo Accessori!

