

Sensore di umidità e temperatura ambiente ($\pm 2,0\%$), da parete,
per temperatura, umidità relativa / assoluta, punto di rugiada, rapporto di miscelazione,
entalpia, calibrabile, con collegamento Modbus o W-Modbus (Wireless)

La sonda per ambienti calibrabile **HYGRASGARD® RFTF - Modbus** con collegamento Modbus, in involucro di plastica dalla forma elegante (Baldur 2) con coperchio a scatto, parte inferiore con 4 fori di fissaggio, a scelta con/senza display, misura l'umidità (0...100% u.r.) e la temperatura (0...+50°C), con **wModbus** (-35...+80°C). Partendo dalle grandezze misurate, vengono calcolate internamente le seguenti grandezze caratteristiche che possono essere richiamate tramite Modbus: umidità assoluta, rapporto di miscelazione, temperatura del punto di rugiada, entalpia (trascurando la pressione atmosferica). Sistema internazionale delle unità **SI** (default) commutabile in **IU** (tramite Modbus). Nei dispositivi della variante **wModbus** il W-Modbus (Wireless) sostituisce il cavo RTU, il collegamento con il BMS ha luogo via radio tramite un gateway W-Modbus.

Un **sensore di umidità e temperatura digitale** stabile a lungo termine garantisce risultati di misura esatti. La sonda è calibrata in fabbrica; a seconda delle specifiche condizioni ambientali è possibile un aggiustamento di precisione da parte di uno specialista. **Sonda Modbus** con interfaccia RS485-Modbus separata galvanicamente, resistenza terminale bus collegabile, DIP switch per l'impostazione dei parametri e dell'indirizzo bus a corrente nulla, LED interni per la visualizzazione del telegramma e per il display a due righe (illuminato, programmabile nell'ambito 7 segmenti e Dot-Matrix).

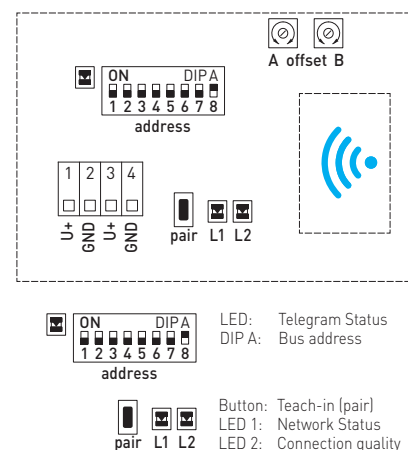
RFTF - Modbus (cavo RTU)
RFTF - wModbus (Wireless)



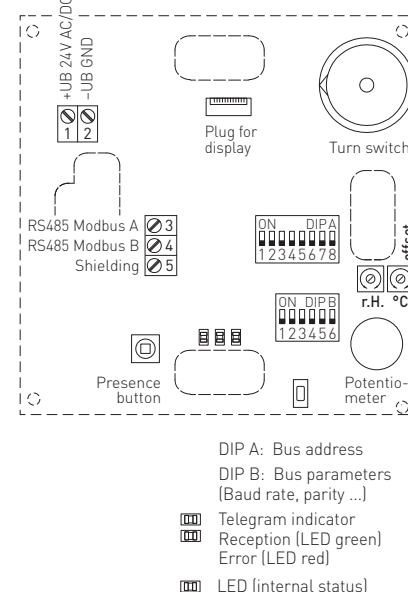
DATI TECNICI

Alimentazione di tensione:	24 V AC ($\pm 20\%$) e 15...36 V DC
Potenza assorbita:	< 1,2 W / 24 V DC; < 2,2 VA / 24 V AC
Sensore:	sensore di umidità digitale, con sensore di temperatura integrato , bassa isteresi, alta stabilità a lungo termine
Sistema unitario:	SI (default) o IU (commutabile tramite Modbus)
Grandezze:	temperatura [°C] [°F], umidità relativa [% u.r.], umidità assoluta [g/m³] [gr/ft³], punto di rugiada [°C] [°F], rapporto di miscelazione [g/kg] [gr/lb], entalpia [kJ/kg] [Btu/lb]
Range di misura:	0...100% u.r. (umidità); RFTF - Modbus: 0...+50°C (temperatura) RFTF - wModbus: -35...+80°C (temperatura)
Precisione umidità:	tipico $\pm 2,0\%$ (20...80% u.r.) a +25°C, altrimenti $\pm 3,0\%$
Precisione temperatura:	RFTF - Modbus: tipico $\pm 0,2\text{K}$ a +25°C RFTF - wModbus: tipico $\pm 0,4\text{K}$ a +25°C
Offset punto zero:	RFTF - Modbus: $\pm 10\%$ u.r. (umidità); $\pm 10\text{°C}$ (temperatura) RFTF - wModbus: $\pm 10\%$ u.r. (umidità); $\pm 5\text{°C}$ (temperatura) regolabili tramite potenziometro
Temperatura ambiente:	conservazione -35...+85°C; esercizio 0...+50°C
Fluido:	aria pulita e gas non aggressivi , non infiammabili
Comunicazione:	Modbus (cavo RTU), interfaccia RS485, separata galvanicamente , baud rate 9600, 19200, 38400 Baud o W-Modbus (Wireless Modbus, codifica AES-128) frequenza 2,4 GHz ISM, potenza di trasmissione 100 mW , portata max. 500 m (campo libero) / ca. 50-70 m (edificio)
Protocollo bus:	Modbus (RTU-Mode), range indirizzi regolabile 0... 247
Filtraggio del segnale:	4 s / 32 s
Collegamento elettrico:	0,2 - 1,5 mm², tramite morsetti a vite (cavo RTU) o tramite morsetti Push-in (W-Modbus)
Involucro:	plastica, antifiama (UL 94 V-0), materiale PC/ABS, colore bianco (simile a RAL 9016)
Dimensione involucro:	98 x 98 x 33 mm (Baldur 2)
Montaggio:	montaggio a parete o sottotraccia, \varnothing 55 mm, parte inferiore con 4 fori, per fissaggio in scatole sottotraccia installate in verticale o in orizzontale per introduzione cavo da dietro, con punto di rottura predeterminato per introduzione cavo da sopra / sotto a parete
Stabilità a lungo termine:	$\pm 1\%$ all'anno
Umidità dell'aria consentita:	< 95% u.r., aria senza condensa
Classe di protezione:	III (secondo EN 60730)
Grado di protezione:	IP30 (secondo EN 60529)
Norme (Modbus):	conformità CE secondo la direttiva CEM 2014/30/EU
Norme (W-Modbus):	conformità CE secondo la direttiva radio 2014/53/EU
Come opzione:	Display illuminato a due righe, programmabile, dimensioni ca. 36 x 15 mm (L x A), per l'indicazione dell'umidità effettiva e della temperatura effettiva o di una grandezza selezionabile o di un valore di visualizzazione programmabile in maniera personalizzata
ACCESSORI	vedi tabella

Schema di comando RFTF-wModbus (Wireless)



Schema di comando RFTF-Modbus (cavo RTU)





NEW

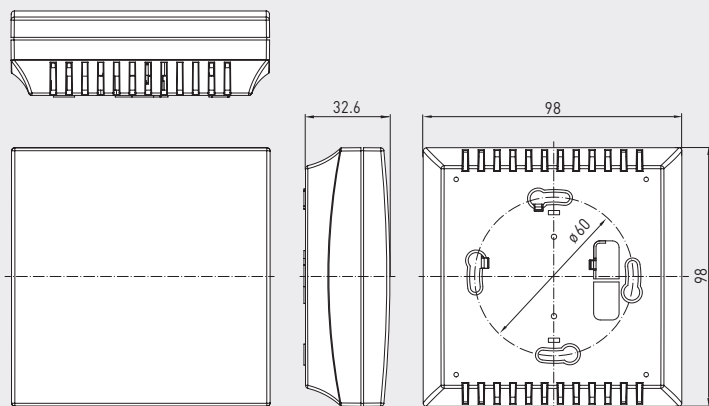
S+S REGELTECHNIK

HYGRASGARD® RFTF-Modbus HYGRASGARD® RFTF-wModbus

Sensore di umidità e temperatura ambiente ($\pm 2,0\%$), da parete, per temperatura, umidità relativa / assoluta, punto di rugiada, rapporto di miscelazione, entalpia, calibrabile, con collegamento Modbus o W-Modbus (Wireless)

Disegno quotato (mm)

Involucro Baldur 2



RFTF-Modbus (cavo RTU) con display



Visualizzazione grandezze in uscita alternative

RFTF-Modbus Display



Il valore indicato dipende dal sistema delle unità impostato. A livello standard nel display viene visualizzata la **temperatura effettiva** e l'**umidità effettiva** (umidità relativa) in maniera alternata.

Tramite l'interfaccia Modbus è possibile rappresentare la visualizzazione del display **personalizzata** sia nell'area a 7 segmenti sia nell'area a matrice di punti.

Tramite la **configurazione Modbus** al posto della visualizzazione standard è possibile programmare una delle **grandezze in uscita alternative**. In tal modo nella prima riga viene visualizzato il valore con l'indice e nella seconda riga la relativa unità. L'indice contraddistingue il tipo di visualizzazione:

- Indice 1 = temperatura
- Indice 2 = potenziometro valore nominale
- Indice 3 = punto di rugiada
- Indice 4 = umidità relativa
- Indice 5 = umidità assoluta
- Indice 6 = rapporto di miscelazione
- Indice 7 = entalpia

HYGRASGARD®
RFTF-Modbus
RFTF-wModbus

Sensore di umidità e temperatura ambiente con collegamento Modbus (cavo RTU) o con W-Modbus (Wireless)



Tipo/WG01 /WG02 Wireless	Range di misura /visualizzazione	Uscita	Display	N. art.
RFTF-xx	Umidità (configurabile)	Temperatura		
RFTF-Modbus	0...100% u.r. (default) 0...80 g/kg (MV) 0...80 g/m³ (AH) 0...85 kJ/kg (ENT.) 0...+50°C (DP)	0...+50°C	Modbus (cavo RTU)	1201-42B6-6000-000
RFTF-Modbus LCD	(5x come sopra)	0...+50°C	Modbus (cavo RTU)	■ 1201-42B6-7000-000
RFTF-wModbus	(5x come sopra)	-35...+80°C	W-Modbus (Wireless)	1201-41BF-1000-000

Nota: Sistema unitario **SI** (default) o **IU** (commutabile tramite Modbus).

ACCESSORI

GW-wModbus	Gateway con W-Modbus (Wireless) per il collegamento via radio a reti Modbus, modalità di esercizio 'Gateway' (funzione di base come stazione di base) e 'Node' (funzione adapter per max. 1 sensore cablato)	1801-1211-1101-000
GW-wModbus Pro	e 'Node Pro' (funzione adapter per max. 16 sensori cablati)	1801-1211-1101-100

per ulteriori informazioni vedere il capitolo Accessori!

Sensore di comando di umidità e temperatura ambiente ($\pm 2,0\%$), da parete, per temperatura, umidità relativa / assoluta, punto di rugiada, rapporto di miscelazione, entalpia, calibrabile, con collegamento Modbus

La sonda per ambienti calibrabile **HYGRASGARD® RFTF-Modbus** con collegamento Modbus, in involucro di plastica dalla forma elegante (Balduur 2) con coperchio a scatto, parte inferiore con 4 fori di fissaggio, a scelta con/senza display, misura l'umidità (0...100% u.r.) e la temperatura (0...+50°C). Partendo dalle grandezze misurate, vengono calcolate internamente le seguenti grandezze caratteristiche che possono essere richiamate tramite Modbus: umidità assoluta, rapporto di miscelazione, temperatura del punto di rugiada, entalpia (trascurando la pressione atmosferica). Sistema internazionale delle unità **SI** (default) commutabile in **IU** (tramite Modbus). Disponibile come dispositivo di domotica in diverse varianti con **elementi di comando** come il potenziometro del valore nominale (%), l'interruttore rotativo (5 stadi), il sensore di presenza o i **LED** di 5 colori (colore e Modbus configurabili) per visualizzare le condizioni di funzionamento.

Un **sensore di umidità e temperatura digitale** stabile a lungo termine garantisce risultati di misura esatti. La sonda è calibrata in fabbrica; a seconda delle specifiche condizioni ambientali è possibile un aggiustamento di precisione da parte di uno specialista. **Sonda Modbus** con interfaccia RS485-Modbus separata galvanicamente, resistenza terminale bus collegabile, DIP switch per l'impostazione dei parametri e dell'indirizzo bus a corrente nulla, LED interni per la visualizzazione del telegramma e per il display a due righe (illuminato, programmabile nell'ambito 7 segmenti e Dot-Matrix).

RFTF-Modbus-PTD5 5L
con potenziometro, pulsante, interruttore rotativo e visualizzazione LED



DATI TECNICI

Alimentazione di tensione:	24 V AC ($\pm 20\%$) e 15...36 V DC
Potenza assorbita:	< 1,2 W / 24 V DC; < 2,2 VA / 24 V AC
Sensore:	sensore di umidità digitale, con sensore di temperatura integrato, bassa isteresi, alta stabilità a lungo termine
Sistema unitario:	SI (default) o IU (commutabile tramite Modbus)
Grandezze:	temperatura [°C] [°F], umidità relativa [% u.r.], umidità assoluta [g/m ³] [gr/ft ³], punto di rugiada [°C] [°F], rapporto di miscelazione [g/kg] [gr/lb], entalpia [kJ/kg] [Btu/lb], potenziometro valore nominale, interruttore rotativo e sensore di presenza
Range di misura:	0...100% u.r. (umidità) 0...+50°C (temperatura)
Precisione umidità:	tipico $\pm 2,0\%$ (20...80% u.r.) a +25°C, altrimenti $\pm 3,0\%$
Precisione temperatura:	tipico $\pm 0,2$ K a +25°C
Offset punto zero:	$\pm 10\%$ u.r. (umidità) ± 10 °C (temperatura) regolabili tramite potenziometro
Temperatura ambiente:	conservazione -35...+85°C; esercizio 0...+50°C
Fluido:	aria pulita e gas non aggressivi , non infiammabili
Comunicazione:	Modbus (cavo RTU)
interfaccia:	RS485, separata galvanicamente
Baud rate:	9600, 19200, 38400 Baud
Protocollo bus:	Modbus (RTU-Mode), range indirizzi regolabile 0... 247
Filtraggio del segnale:	4 s / 32 s
Collegamento elettrico:	0,2 - 1,5 mm ² , tramite morsetti a vite
Involucro:	plastica, materiale ABS, colore bianco puro (simile a RAL 9010)
Dimensioni:	98 x 98 x 33 mm (Balduur 2)
Montaggio:	montaggio a parete o sottotraccia, \varnothing 55 mm, parte inferiore con 4 fori, per fissaggio in scatole sottotraccia installate in verticale o in orizzontale per introduzione cavo da dietro, con punto di rottura predeterminato per introduzione cavo da sopra / sotto a parete
Stabilità a lungo termine:	$\pm 1\%$ all'anno
Umidità dell'aria consentita:	< 95% u.r., aria senza condensa
Classe di protezione:	III (secondo EN 60730)
Grado di protezione:	IP30 (secondo EN 60529)
Norme:	conformità CE secondo la direttiva CEM 2014/30/EU
Come opzione:	display illuminato a due righe, programmabile, dimensioni ca. 36 x 15 mm (L x A), per l'indicazione dell'umidità effettiva e della temperatura effettiva o di una grandezza selezionabile o di un valore di visualizzazione programmabile in maniera personalizzata colore LED programmabile
ACCESSORI	vedi tabella

Visualizzazione standard RFTF-Modbus Display

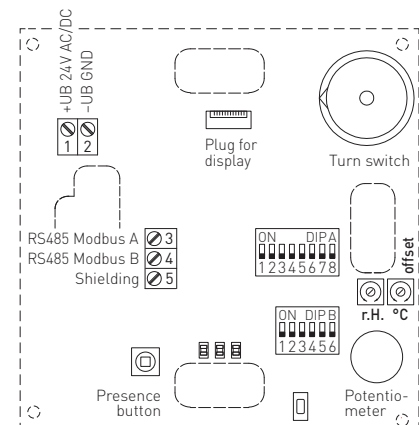


Temperatura [°C] [°F]



Umidità [% RH]

Schema di comando RFTF-Modbus



- DIP A: Bus address
- DIP B: Bus parameters (Baud rate, parity ...)
- Telegram indicator
- Reception (LED green)
- Error (LED red)
- LED (internal status)

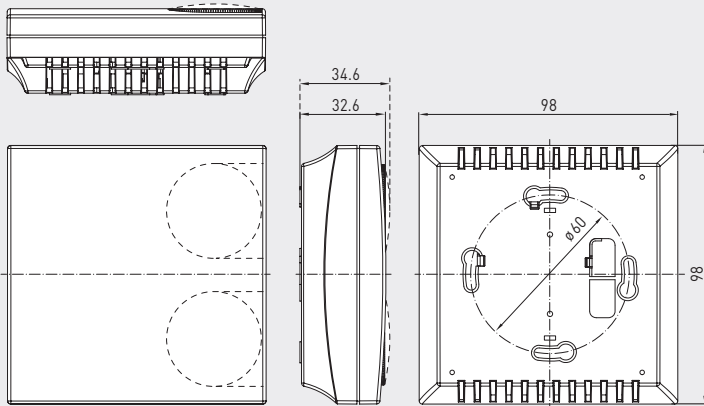


S+S REGELTECHNIK

Sensore di comando di umidità e temperatura ambiente ($\pm 2,0\%$), da parete, per temperatura, umidità relativa / assoluta, punto di rugiada, rapporto di miscelazione, entalpia, calibrabile, con collegamento Modbus

Disegno quotato (mm)

Involucro Baldur 2



RFTF-Modbus-PT 5L con display, potenziometro, pulsante e visualizzazione LED



Visualizzazione grandezze in uscita alternative

RFTF-Modbus Display



Il valore indicato dipende dal sistema delle unità impostato. A livello standard nel display viene visualizzata la **temperatura effettiva** e l'**umidità effettiva** (umidità relativa) in maniera alternata.

Tramite l'interfaccia Modbus è possibile rappresentare la visualizzazione del display **personalizzata** sia nell'area a 7 segmenti sia nell'area a matrice di punti.

Tramite la **configurazione Modbus** al posto della visualizzazione standard è possibile programmare una delle **grandezze in uscita alternative**. In tal modo nella prima riga viene visualizzato il valore con l'indice e nella seconda riga la relativa unità. L'indice contraddistingue il tipo di visualizzazione:

- Indice 1 = temperatura
- Indice 2 = potenziometro valore nominale
- Indice 3 = punto di rugiada
- Indice 4 = umidità relativa
- Indice 5 = umidità assoluta
- Indice 6 = rapporto di miscelazione
- Indice 7 = entalpia

HYGRASGARD® RFTF-Modbus Sensore di comando di umidità e temperatura ambiente

Tipo / WG01	Range di misura / visualizzazione	Uscita	N. art.
	Umidità (configurabile)	Temperatura	Display
RFTF-Modbus-xx			
RFTF-Modbus P	0...100% u.r. (default) 0...80 g/kg (MV) 0...80 g/m³ (AH) 0...85 kJ/kg (ENT.) 0...+50 °C (DP)	0...+50 °C	Modbus
RFTF-Modbus P LCD	(5 x come sopra)	(1 x come sopra)	■ 1201-42B6-7001-005
RFTF-Modbus P 5L	(5 x come sopra)	(1 x come sopra)	1201-42B6-6119-005
RFTF-Modbus P 5L LCD	(5 x come sopra)	(1 x come sopra)	■ 1201-42B6-7119-005
RFTF-Modbus P D5	(5 x come sopra)	(1 x come sopra)	1201-42B6-6012-841
RFTF-Modbus P D5 5L	(5 x come sopra)	(1 x come sopra)	1201-42B6-6120-841
RFTF-Modbus P T D5 5L	(5 x come sopra)	(1 x come sopra)	1201-42B6-6121-841
RFTF-Modbus P T	(5 x come sopra)	(1 x come sopra)	1201-42B6-6047-005
RFTF-Modbus P T LCD	(5 x come sopra)	(1 x come sopra)	■ 1201-42B6-7047-005
RFTF-Modbus P T 5L	(5 x come sopra)	(1 x come sopra)	1201-42B6-6051-005
RFTF-Modbus P T 5L LCD	(5 x come sopra)	(1 x come sopra)	■ 1201-42B6-7051-005

Dotazione: P = potenziometro (regolatore valore nominale) D5 = interruttore rotativo, a 5 stadi T = sensore di presenza 5L = Indicatore LED, multicolore (5x)

ACCESSORI

KA2-Modbus	Adattatore di comunicazione (USB/RS485)	1906-1200-0000-100
------------	-----------------------------------------	--------------------