

PREMASGARD® 232x - Modbus - T3

PREMASGARD® 232x - wModbus



S+S REGELTECHNIK

Trasmettitori di pressione e di pressione differenziale,
incl. set di collegamento,
con collegamento Modbus o W-Modbus (wireless)

Sonda di pressione **PREMASGARD® 232x - Modbus - T3** (serie), senza manutenzione, con collegamento Modbus, in involucro di plastica antiurto con viti a chiusura rapida, raccordo di collegamento per tubo flessibile della pressione (Ø 6 mm), con avvitamento cavo (come opzione con connettore M12 secondo EN 61076-2-101), a scelta con /senza display, per misurare la pressione (max. ± 7000 Pa) nell'aria. Sistema internazionale delle unità **SI** (default) commutabile in **Imperial** (tramite Modbus). Incl. set di collegamento **ASD-06** (tubo flessibile di collegamento 2 m, due nippli di collegamento pressione, viti). Nei dispositivi della variante **wModbus** il W-Modbus (wireless) sostituisce il cavo RTU, il collegamento con il BMS ha luogo via radio tramite un gateway W-Modbus.

La sonda trova applicazione nella misurazione di sovrappressione, pressione negativa e pressione differenziale in aria pulita e fluidi gassosi. Per l'impiego in camere bianche, apparecchiature medicali e di filtrazione, in canali di aerazione e climatizzazione, in cabine per verniciatura a spruzzo, in grandi cucine, per il monitoraggio dei filtri e la misura del livello di riempimento oppure per il comando di inverter. Un **senso di pressione** con elemento di misura piezoresistivo garantisce risultati di misura esatti.

Innovativa sonda Modbus con interfaccia RS485-Modbus separata galvanicamente, resistenza terminale bus collegabile, DIP switch per l'impostazione in assenza di corrente, LED interni per la visualizzazione del telegramma di stato, morsetti push-in e ampio display a tre righe (illuminato, programmabile individualmente). La sonda è calibrata in fabbrica; a seconda delle specifiche condizioni ambientali, è possibile l'aggiustamento di precisione da parte di uno specialista.

DATI TECNICI

| | |
|---|--|
| Alimentazione di tensione: | 24 V AC (± 20%) e 15...36 V DC |
| Potenza assorbita: | < 1,2 W / 24 V DC; < 1,8 VA / 24 V AC |
| Sistema unitario: | SI (default) o IU (commutabile tramite Modbus) |
| Grandezze: | Pressione differenziale [Pa] [inWC] |
| Tipo di pressione: | Pressione differenziale |
| Collegamento pressione: | con raccordo di collegamento del flessibile della pressione Ø 6 mm |
| Range di misura: | -500... +500 Pa o -7000...+7000 Pa in base al tipo di apparecchio, vedere tabella |
| Precisione pressione: | Tipo 2328 (500 Pa): tipico ± 3 Pa a +25 °C Tipo 2327 (7000 Pa): tipico ± 35 Pa a +25 °C rispetto all'apparecchio calibrato di riferimento |
| Sovrappressione / sottopressione: | max. ± 50 kPa |
| Offset punto zero: | ± 5 % range di misura |
| Isteresi: | 0,3 % Vf |
| Linearità: | < ± 1 % Vf |
| Temp. valori deriva: | ± 0,1 % per °C |
| Stabilità a lungo termine: | ± 1 % all'anno |
| Fluido: | aria pulita e gas non aggressivi, non infiammabili |
| Componenti a contatto con il fluido di esercizio: | PA6, duroplast, Si, epossido, RTV, BSG, silicone in gel resistente agli UV |
| Temperatura fluido: | -20...+50 °C (compensazione della temperatura 0...+50 °C) |
| Comunicazione: | Modbus (cavo RTU), interfaccia RS485, separata galvanicamente , baud rate 9600, 19200, 38400 Baud o W-Modbus (Wireless Modbus, codifica AES-128) frequenza 2,4 GHz ISM, potenza di trasmissione 100 mW , portata max. 500 m (campo libero) / ca. 50-70 m (edificio) |
| Protocollo bus: | Modbus (RTU-Mode), range indirizzi regolabile 0... 247 |
| Filtraggio del segnale: | 0 s / 1 s / 10 s |
| Involucro: | plastica, resistente ai raggi UV, materiale poliammidico, rinforzato al 30% con sfere di vetro, con viti a chiusura rapida (combinazione intaglio / impronta a croce), colore bianco traffico (simile a RAL 9016), il coperchio per il display è trasparente! |
| Dimensioni involucro: | 108 x 78,5 x 43,3 mm (Tyr 3 senza display) 108 x 78,5 x 45,8 mm (Tyr 3 con display) |
| Collegamento cavo: | avvitamento cavo in plastica (M 20 x 1,5; con scarico della trazione, intercambiabile, diametro interno 8 - 13 mm) o connettore M12 secondo DIN EN 61076-2-101 (come opzione su richiesta) |
| Collegamento elettrico: | 0,2 - 1,5 mm², tramite morsetti Push-in |
| Umidità dell'aria consentita: | < 95 % u.r., aria senza condensa |
| Classe di protezione: | III (secondo EN 60 730) |
| Grado di protezione: | IP 65 (secondo EN 60 529) |
| Norme (Modbus): | conformità CE secondo la direttiva CEM 2014 / 30 / EU |
| Norme (W-Modbus): | conformità CE secondo la direttiva radio 2014 / 53 / EU |
| Come opzione: | Display illuminato , a tre righe, programmabile, dimensioni circa 51 x 29 mm (L x A) per indicare la pressione effettiva o di un valore di visualizzazione programmabile in maniera personalizzata |

PREMASGARD® 232x - Modbus - T3
senza display
(cavo RTU)



PREMASGARD® 232x - wModbus
senza display
(wireless)



Altre varianti del dispositivo
con **connettore M12**
(come opzione su richiesta)



Visualizzazione display
programmabile

Tyr 3



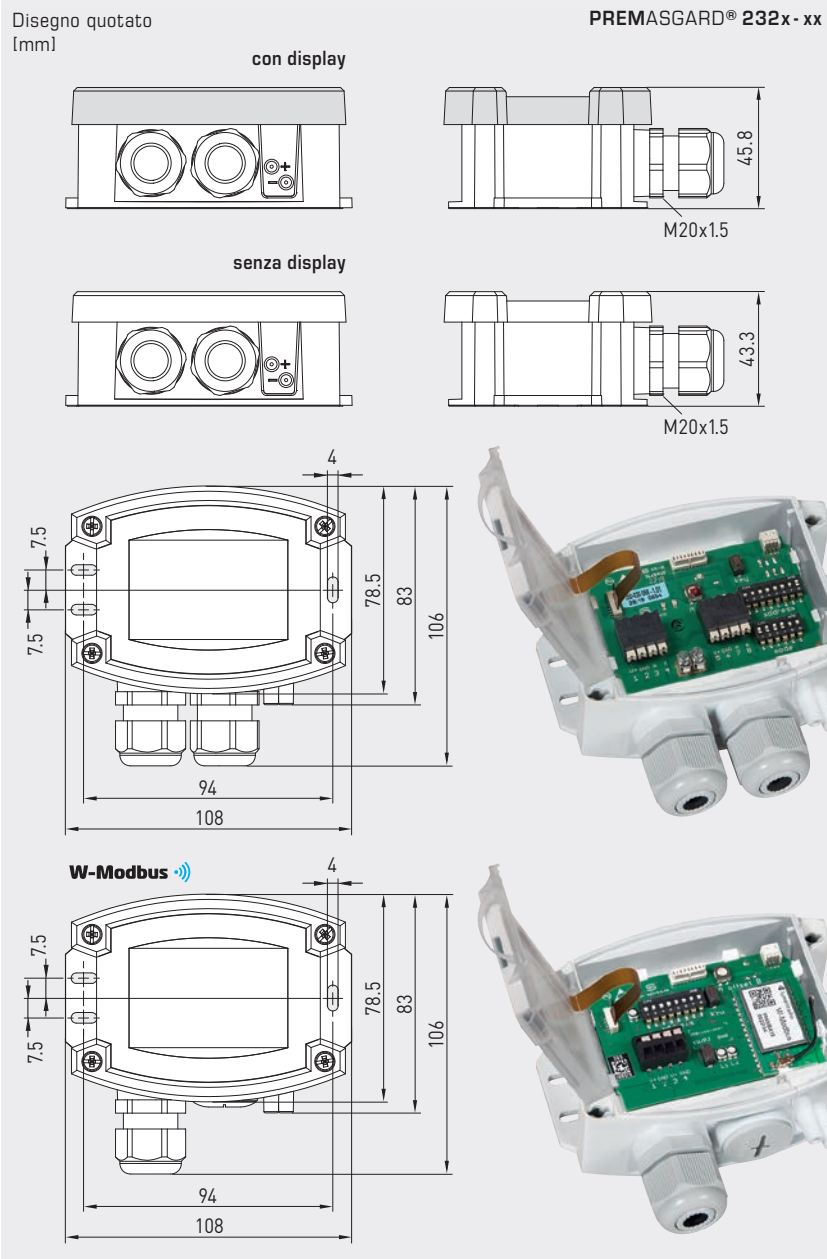


NEW

S+S REGELTECHNIK

PREMASGARD® 232x - Modbus - T3 PREMASGARD® 232x - wModbus

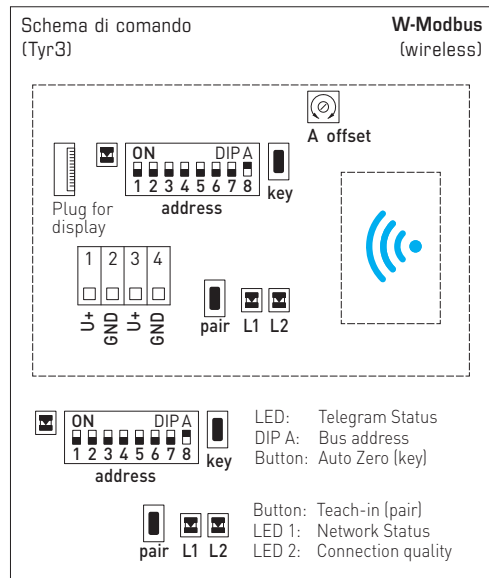
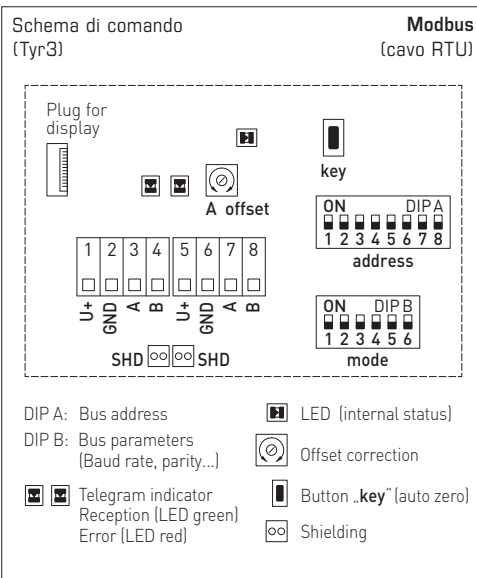
Trasmettitori di pressione e di pressione differenziale,
incl. set di collegamento,
con collegamento Modbus o W-Modbus (wireless)



PREMASGARD® 232x - Modbus - T3
con display
(cavo RTU)



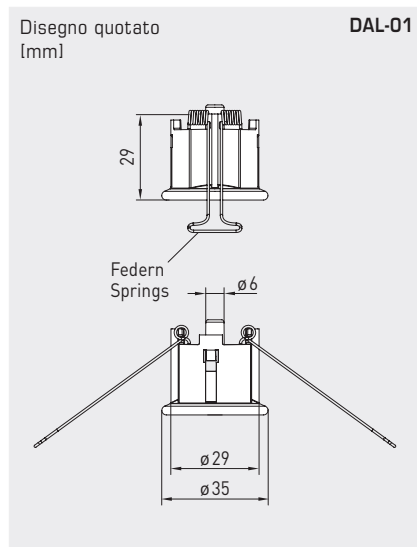
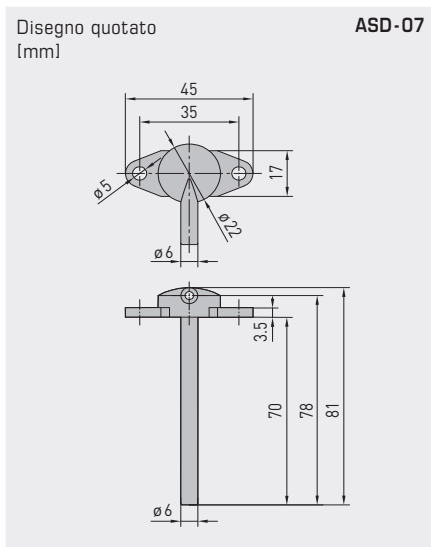
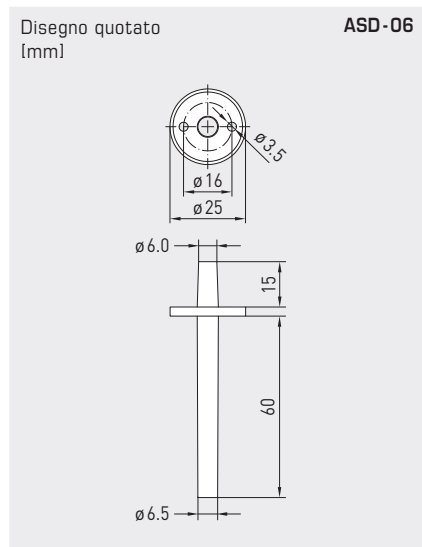
PREMASGARD® 232x - wModbus
con display
(wireless)



WS-04
Protezione da intemperie e irraggiamento solare (come opzione)



Trasmettitori di pressione e di pressione differenziale,
 incl. set di collegamento,
 con collegamento Modbus o W-Modbus (wireless)



ASD-06
Set di collegamento

ASD-07
Nipplo di collegamento

DAL-01
Scarico pressione



Sistema delle unità commutabile

| Grandezze di misura / dati | SI (default) | → | IU |
|----------------------------|--------------|---|--------|
| Pressione differenziale | [Pa] | → | [inWC] |

| Range di misura | SI (default) | → | IU |
|------------------|------------------|---|------------------|
| Tipo 2328 | -500...+500 Pa | → | -2.0...+2.0 inWC |
| Tipo 2327 | -7000...+7000 Pa | → | -28...+28 inWC |

ACCESSORI MODBUS

| | | |
|-----------------------|--|--------------------|
| GW-wModbus | Gateway con W-Modbus (Wireless) per il collegamento via radio a reti Modbus, modalità di esercizio 'Gateway' (funzione di base come stazione di base) e 'Node' (funzione adapter per max. 1 sensore cablati) | 1801-1211-1101-000 |
| GW-wModbus Pro | e 'Node Pro' (funzione adapter per max. 16 sensori cablati) | 1801-1211-1101-100 |
| KA2-Modbus | Adattatore di comunicazione (USB/RS485) per il collegamento al sistema | 1906-1200-0000-100 |
| LA-Modbus | Dispositivo terminale della linea (con resistenza terminale) come terminazione bus attiva | 1906-1300-0000-100 |

Per ulteriori informazioni vedere la fine del capitolo!

ACCESSORI

| | | |
|---------------|--|--------------------|
| ASD-06 | Set di collegamento (compreso nella fornitura) composto da 2 nipli di collegamento (diritti) in ABS, Tubo di 2 m in PVC (morbido, resistente ai raggi UV) e 4 viti | 7100-0060-3000-000 |
| ASD-07 | 2 nipli di collegamento (ad angolo di 90°) in plastica ABS | 7100-0060-7000-000 |
| DAL-01 | Scarico pressione per montaggio a soffitto o a parete (per es. in camere bianche) | 7300-0060-3000-001 |
| WS-04 | Protezione da intemperie e irraggiamento solare, 130 x 180 x 135 mm, in acciaio inox V2A (1.4301) | 7100-0040-7000-000 |

per ulteriori informazioni vedere il capitolo Accessori!

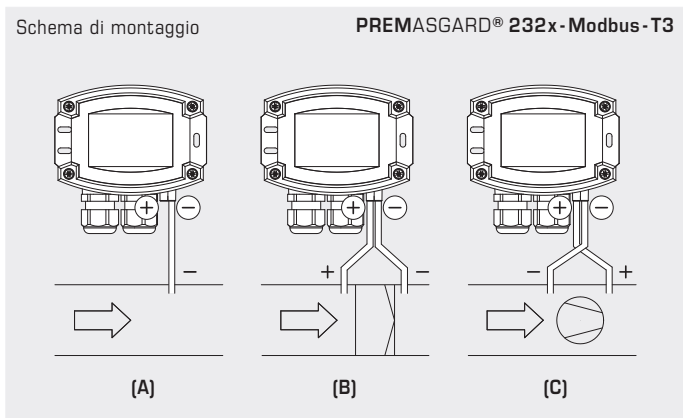


NEW

S+S REGELTECHNIK

PREMASGARD® 232x - Modbus - T3 PREMASGARD® 232x - wModbus

Trasmettitori di pressione e di pressione differenziale,
incl. set di collegamento,
con collegamento Modbus o W-Modbus (wireless)



TIPI DI MONITORAGGIO:

I collegamenti della pressione sono indicati sul pressostato con
P1 (+) maggiore pressione e
P2 (-) minore pressione.

(A) Sottopressione

P1 (+) non viene collegato,
è aperto sul lato aria verso l'atmosfera
P2 (-) collegamento nel canale

(B) Filtro

P1 (+) con collegamento a monte del filtro
P2 (-) con collegamento a valle del filtro

(C) Ventilatore

P1 (+) con collegamento a valle del ventilatore
P2 (-) con collegamento a monte del ventilatore



PREMASGARD® 232x - wModbus
con / senza display
(wireless)

PREMASGARD® 232x - Modbus - T3
con / senza display
(cavo RTU)

PREMASGARD® 232x - Modbus - T3 232x - wModbus

Sensore di pressione, Trasmettitori di pressione differenziale
con collegamento Modbus (cavo RTU) o
con W-Modbus (Wireless)



| Range di misura Pressione | Tipo / WG02 | Uscita | Display | N. art. |
|------------------------------------|--|---------------------|--------------------|--------------------|
| ± 500 Pa - 500 ... + 500 Pa | Tipo 2328 | | | |
| | PREMASGARD 2328-Modbus | Modbus (cavo RTU) | | 1301-12C4-0910-200 |
| | PREMASGARD 2328-Modbus LCD | Modbus (cavo RTU) | ■ | 1301-12C4-4910-200 |
| | PREMASGARD 2328-wModbus | W-Modbus (Wireless) | | 1301-12CF-0910-200 |
| ± 7000 Pa - 7000 ... + 7000 Pa | Tipo 2327 | | | |
| | PREMASGARD 2327-Modbus | Modbus (cavo RTU) | | 1301-12C4-0950-200 |
| | PREMASGARD 2327-Modbus LCD | Modbus (cavo RTU) | ■ | 1301-12C4-4950-200 |
| | PREMASGARD 2327-wModbus | W-Modbus (Wireless) | | 1301-12CF-0950-200 |
| PREMASGARD 2327-wModbus LCD | W-Modbus (Wireless) | ■ | 1301-12CF-4950-200 | |
| Come opzione: | Collegamento cavo con connettore M12 secondo DIN EN 61076-2-101 | | | |
| Nota: | Sistema unitario SI (default) o IU (commutabile tramite Modbus). | | | |